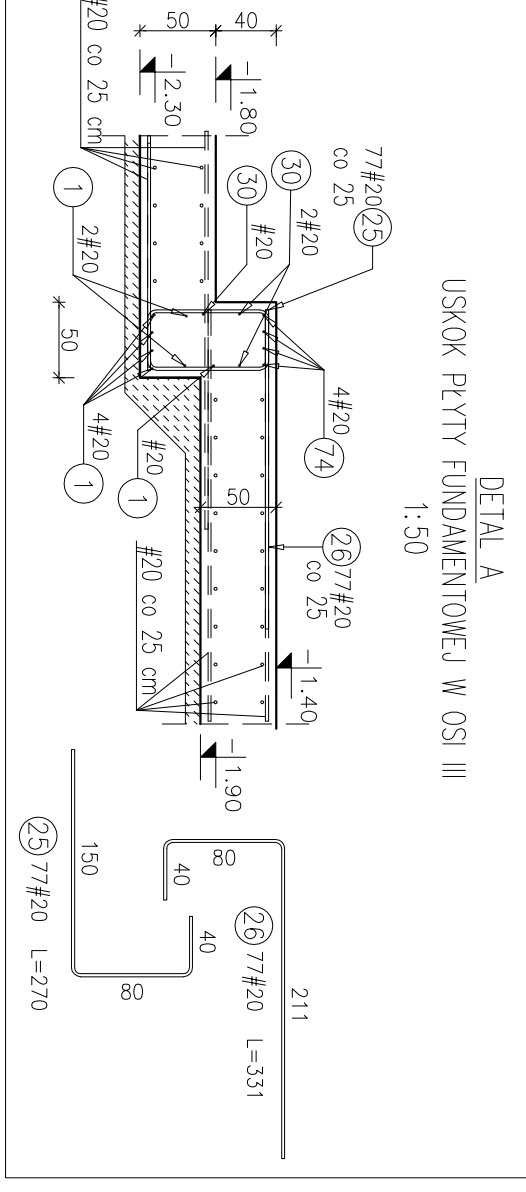
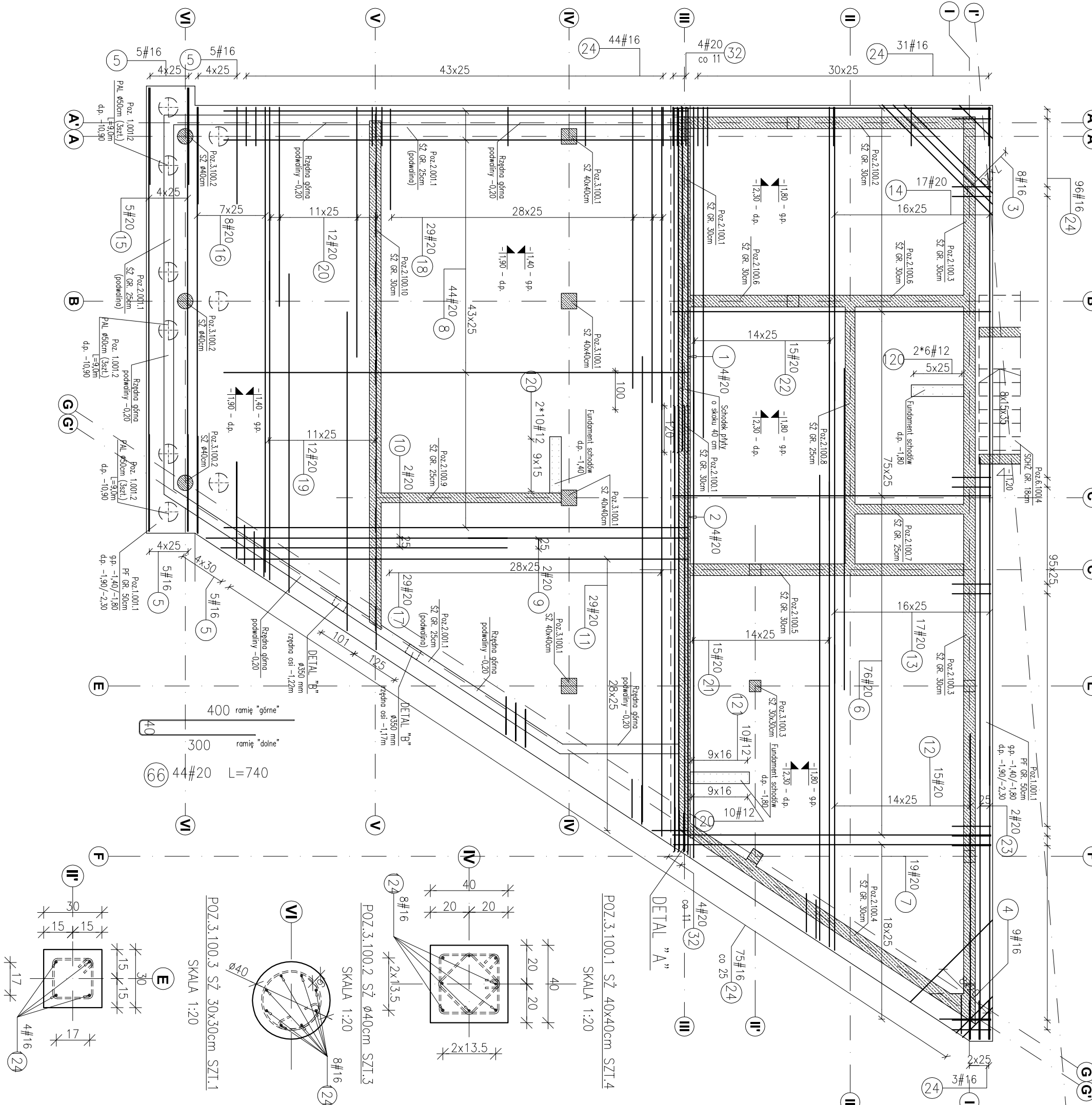


POZ.1.001.1 PŁYTA FUNDAMENTOWA gr.50cm – ZBRÓJENIE DOŁNE
 g-p.-1,40/-1,80 ; d.p.-1,90/-2,30
 RYSUNEK ZBROJARSKI
 Skala 1:100



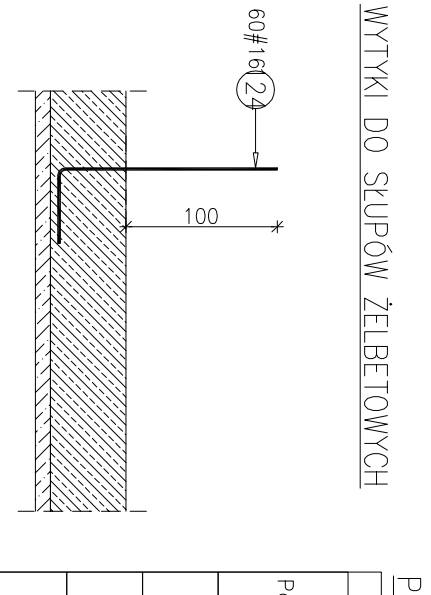
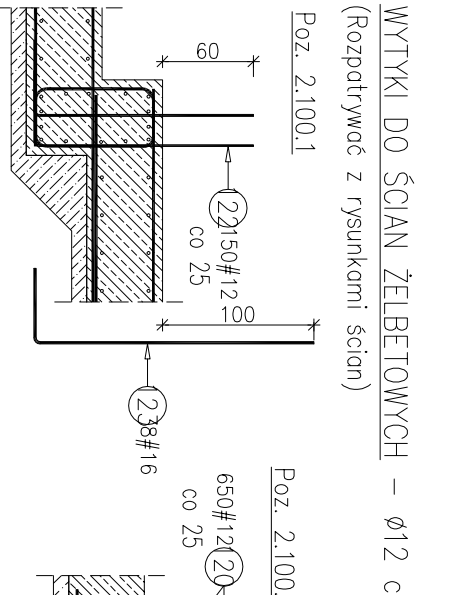
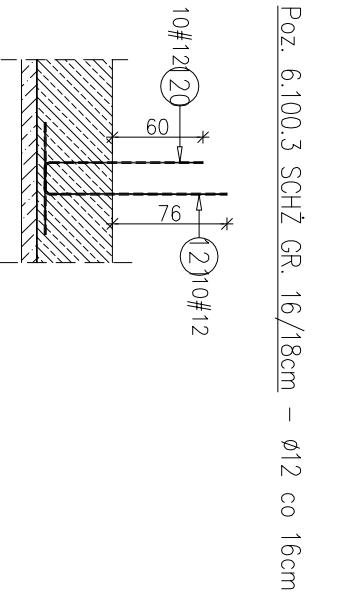
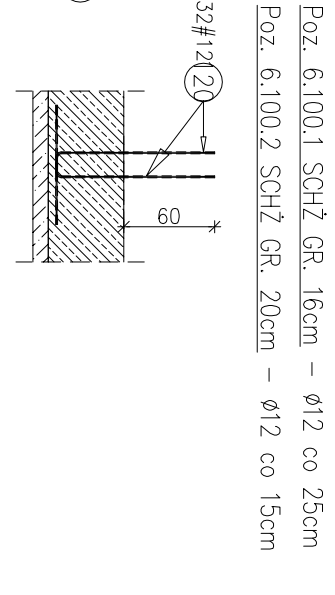
WYTKI

Wzrostki	Przebieg	Przebieg	Przebieg	Przebieg
120	12	1530	692	1058,76
121	12	1680	10	16,90
122	12	1950	150	292,50
123	16	2350	8	18,80
124	16	1950	90	175,50

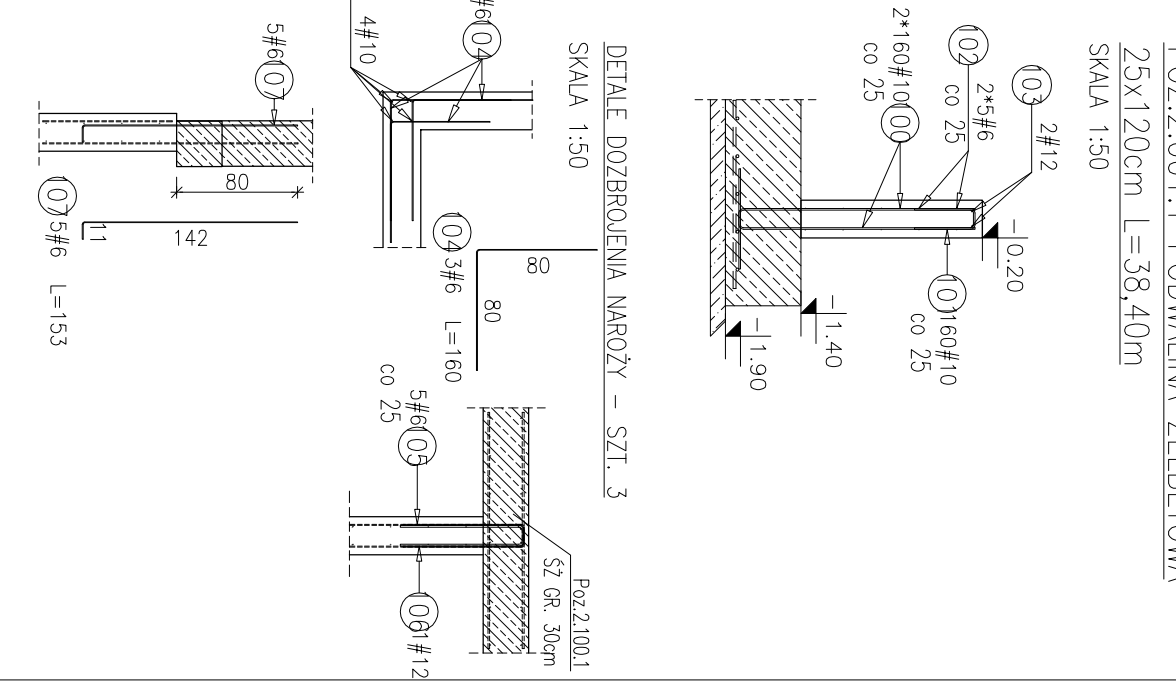
ZESTAWIENIE STALI

Przebieg	Przebieg	Przebieg	Przebieg	Przebieg
120	12	1530	692	1058,76
121	12	1680	10	16,90
122	12	1950	150	292,50
123	16	2350	8	18,80
124	16	1950	90	175,50

WYTKI DO SCHODÓW



POZ.2.001.1 PODWALNIA ŻELBETOWA
 25x120cm L=38,40m
 Skala 1:50



WYTKI DO ŚLUPÓW ŻELBETOWYCH

WYTKI DO ŚCIAN ŻELBETOWYCH

WYTKI DO SZYB GR. 16/18cm – Ø12 co 16cm

WYTKI DO SZYB GR. 20cm – Ø12 co 15cm

WYTKI DO SZYB GR. 25cm – Ø12 co 25cm

WYTKI DO SZYB GR. 30cm – Ø12 co 30cm

WYTKI DO SZYB GR. 40cm – Ø12 co 40cm

WYTKI DO SZYB GR. 50cm – Ø12 co 50cm

WYTKI DO SZYB GR. 60cm – Ø12 co 60cm

WYTKI DO SZYB GR. 70cm – Ø12 co 70cm

WYTKI DO SZYB GR. 80cm – Ø12 co 80cm

WYTKI DO SZYB GR. 90cm – Ø12 co 90cm

WYTKI DO SZYB GR. 100cm – Ø12 co 100cm

WYTKI DO SZYB GR. 110cm – Ø12 co 110cm

WYTKI DO SZYB GR. 120cm – Ø12 co 120cm

WYTKI DO SZYB GR. 130cm – Ø12 co 130cm

WYTKI DO SZYB GR. 140cm – Ø12 co 140cm

WYTKI DO SZYB GR. 150cm – Ø12 co 150cm

WYTKI DO SZYB GR. 160cm – Ø12 co 160cm

WYTKI DO SZYB GR. 170cm – Ø12 co 170cm

WYTKI DO SZYB GR. 180cm – Ø12 co 180cm

WYTKI DO SZYB GR. 190cm – Ø12 co 190cm

WYTKI DO SZYB GR. 200cm – Ø12 co 200cm

WYTKI DO SZYB GR. 210cm – Ø12 co 210cm

WYTKI DO SZYB GR. 220cm – Ø12 co 220cm

WYTKI DO SZYB GR. 230cm – Ø12 co 230cm

WYTKI DO SZYB GR. 240cm – Ø12 co 240cm

WYTKI DO SZYB GR. 250cm – Ø12 co 250cm

WYTKI DO SZYB GR. 260cm – Ø12 co 260cm

WYTKI DO SZYB GR. 270cm – Ø12 co 270cm

WYTKI DO SZYB GR. 280cm – Ø12 co 280cm

WYTKI DO SZYB GR. 290cm – Ø12 co 290cm

WYTKI DO SZYB GR. 300cm – Ø12 co 300cm

WYTKI DO SZYB GR. 310cm – Ø12 co 310cm

WYTKI DO SZYB GR. 320cm – Ø12 co 320cm

WYTKI DO SZYB GR. 330cm – Ø12 co 330cm

WYTKI DO SZYB GR. 340cm – Ø12 co 340cm

WYTKI DO SZYB GR. 350cm – Ø12 co 350cm

WYTKI DO SZYB GR. 360cm – Ø12 co 360cm

WYTKI DO SZYB GR. 370cm – Ø12 co 370cm

WYTKI DO SZYB GR. 380cm – Ø12 co 380cm

WYTKI DO SZYB GR. 390cm – Ø12 co 390cm

WYTKI DO SZYB GR. 400cm – Ø12 co 400cm

WYTKI DO SZYB GR. 410cm – Ø12 co 410cm

WYTKI DO SZYB GR. 420cm – Ø12 co 420cm

WYTKI DO SZYB GR. 430cm – Ø12 co 430cm

WYTKI DO SZYB GR. 440cm – Ø12 co 440cm

WYTKI DO SZYB GR. 450cm – Ø12 co 450cm

WYTKI DO SZYB GR. 460cm – Ø12 co 460cm

WYTKI DO SZYB GR. 470cm – Ø12 co 470cm

WYTKI DO SZYB GR. 480cm – Ø12 co 480cm

WYTKI DO SZYB GR. 490cm – Ø12 co 490cm

WYTKI DO SZYB GR. 500cm – Ø12 co 500cm

WYTKI DO SZYB GR. 510cm – Ø12 co 510cm

WYTKI DO SZYB GR. 520cm – Ø12 co 520cm

WYTKI DO SZYB GR. 530cm – Ø12 co 530cm

WYTKI DO SZYB GR. 540cm – Ø12 co 540cm

WYTKI DO SZYB GR. 550cm – Ø12 co 550cm

WYTKI DO SZYB GR. 560cm – Ø12 co 560cm

WYTKI DO SZYB GR. 570cm – Ø12 co 570cm

WYTKI DO SZYB GR. 580cm – Ø12 co 580cm

WYTKI DO SZYB GR. 590cm – Ø12 co 590cm

WYTKI DO SZYB GR. 600cm – Ø12 co 600cm

WYTKI DO SZYB GR. 610cm – Ø12 co 610cm

WYTKI DO SZYB GR. 620cm – Ø12 co 620cm

WYTKI DO SZYB GR. 630cm – Ø12 co 630cm

WYTKI DO SZYB GR. 640cm – Ø12 co 640cm

WYTKI DO SZYB GR. 650cm – Ø12 co 650cm

WYTKI DO SZYB GR. 660cm – Ø12 co 660cm

WYTKI DO SZYB GR. 670cm – Ø12 co 670cm

WYTKI DO SZYB GR. 680cm – Ø12 co 680cm

WYTKI DO SZYB GR. 690cm – Ø12 co 690cm

WYTKI DO SZYB GR. 700cm – Ø12 co 700cm

WYTKI DO SZYB GR. 710cm – Ø12 co 710cm

WYTKI DO SZYB GR. 720cm – Ø12 co 720cm

WYTKI DO SZYB GR. 730cm – Ø12 co 730cm

WYTKI DO SZYB GR. 740cm – Ø12 co 740cm

WYTKI DO SZYB GR. 750cm – Ø12 co 750cm

WYTKI DO SZYB GR. 760cm – Ø12 co 760cm

WYTKI DO SZYB GR. 770cm – Ø12 co 770cm

WYTKI DO SZYB GR. 780cm – Ø12 co 780cm

WYTKI DO SZYB GR. 790cm – Ø12 co 790cm

WYTKI DO SZYB GR. 800cm – Ø12 co 800cm

WYTKI DO SZYB GR. 810cm – Ø12 co 810cm

WYTKI DO SZYB GR. 820cm – Ø12 co 820cm

WYTKI DO SZYB GR. 830cm – Ø12 co 830cm

WYTKI DO SZYB GR. 840cm – Ø12 co 840cm

WYTKI DO SZYB GR. 850cm – Ø12 co 850cm

WYTKI DO SZYB GR. 860cm – Ø12 co 860cm

WYTKI DO SZYB GR. 870cm – Ø12 co 870cm

WYTKI DO SZYB GR. 880cm – Ø12 co 880cm

WYTKI DO SZYB GR. 890cm – Ø12 co 890cm

WYTKI DO SZYB GR. 900cm – Ø12 co 900cm

WYTKI DO SZYB GR. 910cm – Ø12 co 910cm

WYTKI DO SZYB GR. 920cm – Ø12 co 920cm

WYTKI DO SZYB GR. 930cm – Ø12 co 930cm

WYTKI DO SZYB GR. 940cm – Ø12 co 940cm

WYTKI DO SZYB GR. 950cm – Ø12 co 950cm

WYTKI DO SZYB GR. 960cm – Ø12 co 960cm

WYTKI DO SZYB GR. 970cm – Ø12 co 970cm

WYTKI DO SZYB GR. 980cm – Ø12 co 980cm

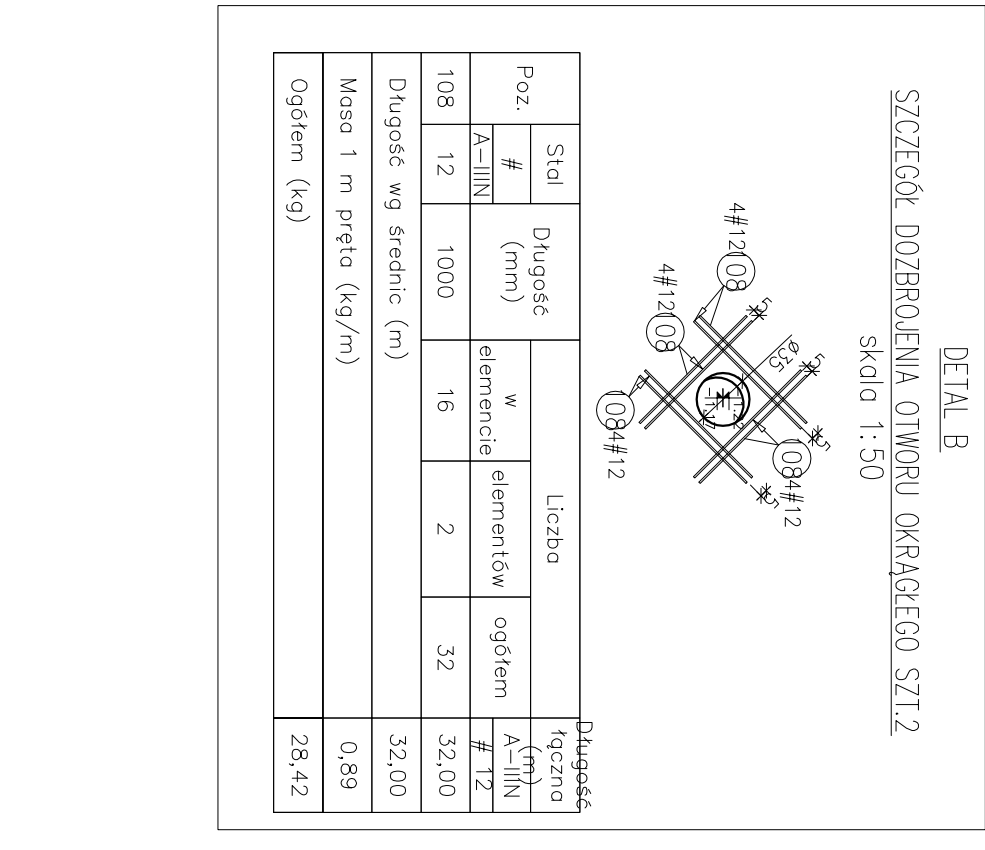
WYTKI DO SZYB GR. 990cm – Ø12 co 990cm

WYTKI DO SZYB GR. 1000cm – Ø12 co 1000cm

ZESTAWIENIE STALI

Przebieg	Przebieg	Przebieg	Przebieg	Przebieg
1	20	8900	7	62,30
2	20	11520	7	80,64
3	16	2620	8	20,96
4	16	2040	9	18,36
5	16	5360	20	107,20
6	20	8200	76	623,20
7	20	4750	19	90,25
8	20	11980	44	527,12
9	20	5670	2	11,34
10	20	7590	2	15,16
11	20	6270	29	181,83
12	20	7880	15	118,20
13	20	8290	17	140,93
14	20	8890	17	150,96
15	20	11440	5	57,20
16	20	11480	8	91,84
17	20	12000	29	348,00
18	20	5200	29	150,80
19	20	8220	12	98,64
20	20	5670	12	70,44
21	20	12000	15	180,00
22	20	9510	15	142,65
23	20	7640	2	15,28
24	16	2360	249	587,64
25	20	2700	77	207,90
26	20	3310	77	254,87
29	20	8550	3	25,65
30	20	11900	3	35,70
31	12	1730	765	1323,45
32	20	2760	8	22,08

Długość wg średnic (m)
 1323,45 734,16 3702,98
Masa jednostkowa pręta (kg/m)
 0,89 1,58 2,47
Masa łączna wg średnic (kg)
 1175,22 1159,97 9746,36
Ogółem (kg)
 * Średnia długość: 11481,56



SZTĄCIEŁ DOZBROJENIA OTWORU OKRĄGŁEGO SZT.2
 Skala 1:50

Fundamenty wykonane na warstwie podkładowej z ciętego betonu gr. 10 cm.
Podczas wykonywania fundamentów wypuścić stępery do zbrojenia słupów i ścian.
Fundamenty oraz ściany fundamentowe zabezpieczyć izolacją przeciwwilgociową.
Nie dopuszcza się używania resztek budowlanych i gruzu do zasypywania wykopów fundamentowych.

Uwagi:
 1) Rysunki konstrukcyjne rozpatrywać z całością opracowania (przebiegi, elementy dołączające).
 2) Minimalny zakład prętków, jeżeli nie pokazano na rysunku - 50xØ pręta (100 cm).
 3) Rozpatrywać łącznie z rysunkami architektonicznymi.
 4) Rozpatrywać łącznie z projektem instalacyjnym.
 5) Przejścia i przebiegi zgodnie z projektem architektury i instalacji.
 6) Rozmieszczenie i wymiary otworów dla instalacji nie ujętych na rysunkach konstrukcyjnych wykonać wg projekcji branżowych, zwrócić uwagę na budowie.
 7) Wymiar podano w [m].
 8) Wymiar podano w [m].
 9) Pręty układane z przynajmniej jednym z przynajmniej 50% zakładow prętków zbrojenia.
 10) Pręty wzdłuż osi litełowych - siatka zewnętrzna, pręty wzdłuż osi numerycznych - siatka wewnętrzna.

PROJEKT WYKONAWCZY

ARCOT Pracownia Projektowa
 ul. 17.4.02.47

BUDYNEK BIUROWO-USŁUGOWY (USŁUGI BADAWCZO-KONSTRUKCYJNE) WRAZ Z INFRASTRUKTURĄ TECHNICZNĄ
 REZOWO UL. WOLSKA 42, nr 214 00-216 Szamotuły

SIGNUM SP. Z O.O.
 Łódź, ul. 31.05.01, ul. Przemysłowa 29

PROJEKT WYKONAWCZY
 Poz.1.001.1 Płyta fundamentowa gr. 50 cm - Zbrojenie dołne
 Poz.2.001.1 Podwalnia żelbetowa 25x120 cm

ZESPÓŁ PROJEKTOWY

funkcja	tytuł zawodowy, imię i nazwisko	nr upraw.	podpis
PROJEKTANT	ingr. inż. Adam Gwoździński	572	
OPROJEKTOWAŁ	ingr. inż. Katarzyna Fiala		
data pol. Syczeń 2017	nr umowy z. dz.	złaziana	nr projektu