

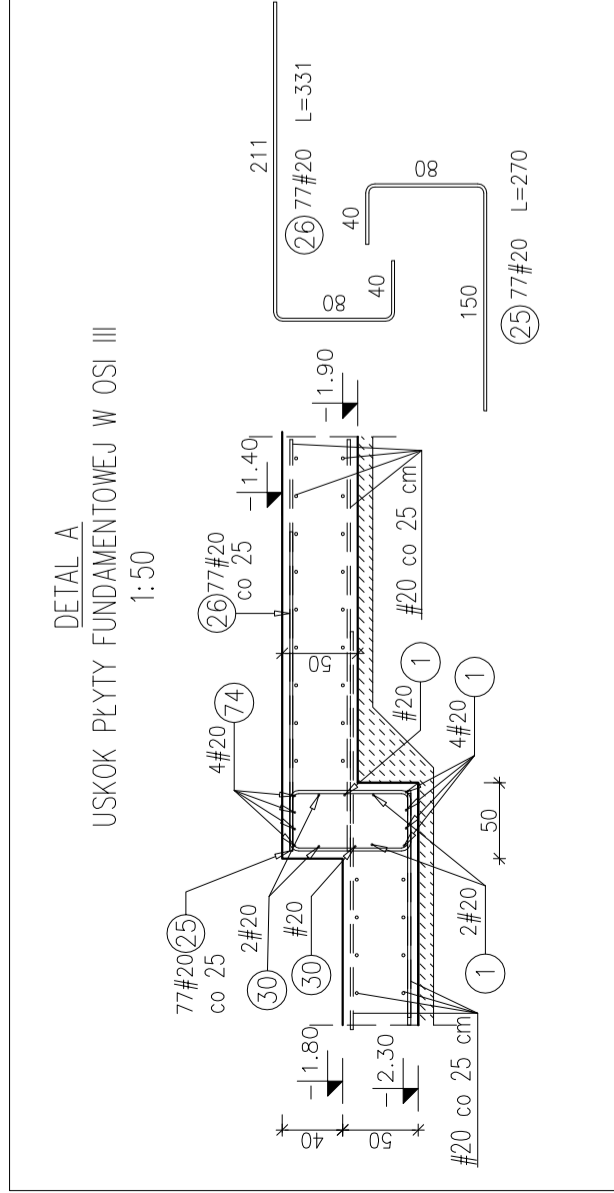
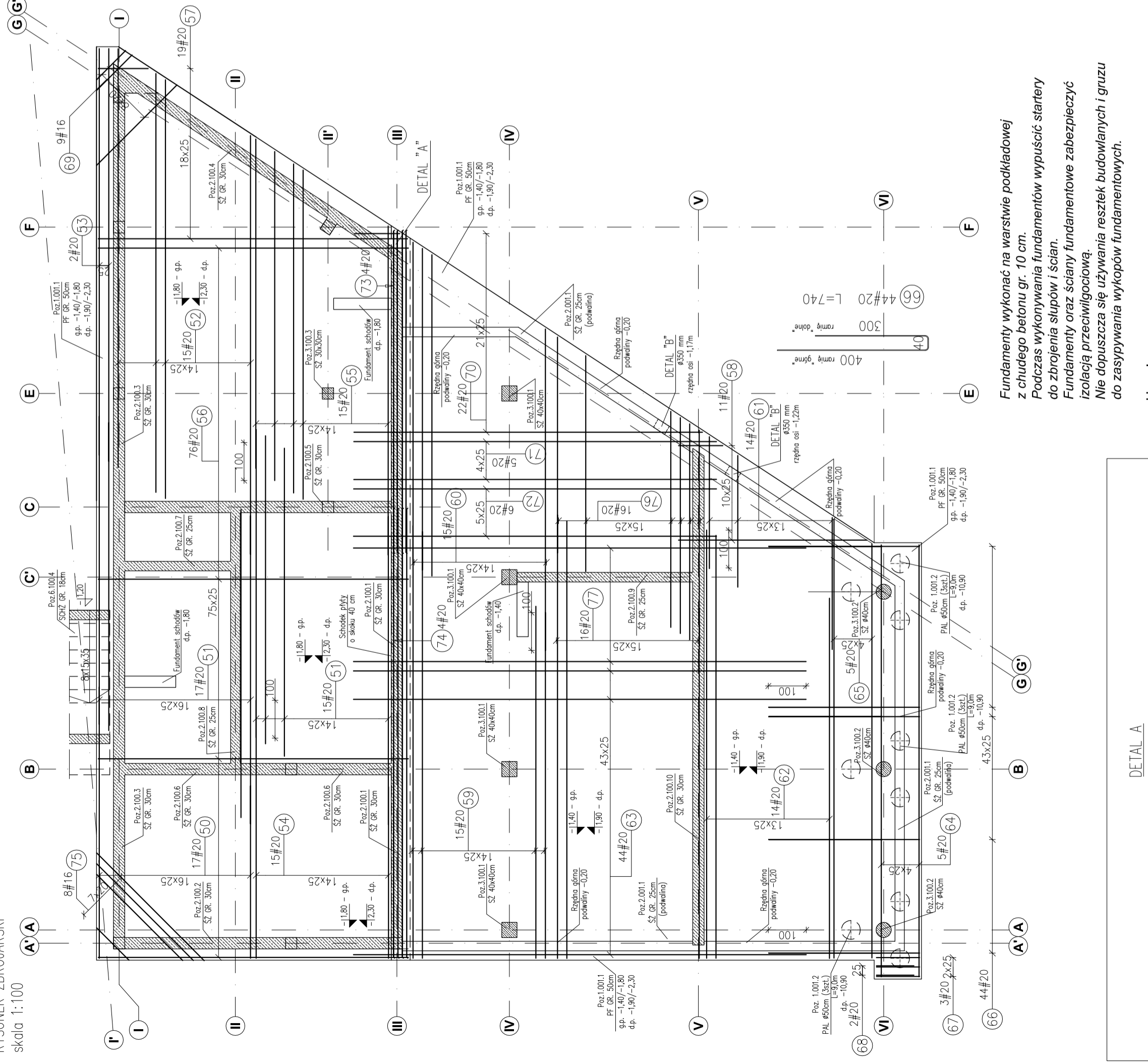
POZ.1.001.1 PŁYTA FUNDAMENTOWA gr.50cm – ZBROJENIE GÓRNE

POZ.1.001.1 PŁYTA FUNDAMENTOWA gr.50cm – ZBROJENIE GÓRNE

g.p.-1,40/-1,80 ; d.p.-1,90/-2,30

RYSunEK ZBROJARSKI

skala 1:100



Pozycja	Średnica (mm)	Długość (mm)	Ilość		Schemat (cm)	Uwagi
			w elemencie	#		
50	20	5860 *	17	99,62	a=455-717	skok co 16,5cm
51	20	8140	32	260,48	814	
52	20	11070	15	166,05	1107	
53	20	10830 *	2	21,66	a=1074-1091	skok co 16,5cm
54	20	5680 *	15	85,20	a=453-682	skok co 16,5cm
55	20	8700	15	130,50	870	
56	20	8200	76	623,20	820	
57	20	4750 *	19	90,25	a=132-818	skok co 38cm
58	20	3080 *	11	33,88	a=117-498	skok co 38cm
59	20	10290 *	15	154,35	a=914-1143	skok co 16,5cm
60	20	8490	15	127,35	849	
61	20	3480	14	48,72	348	
62	20	10420 *	14	145,88	a=952-1132	skok co 16,5cm
63	20	11970	44	526,68	1197	
64	20	11840	5	59,20	1144	
65	20	11690 *	5	58,45	a=1097-1162	skok co 16,5cm
66	20	7400	44	325,60	40	
67	20	2700	3	8,10	40	
68	20	2400	2	4,80	40	
69	16	2040 *	9	18,36	a=108-300	skok co 24cm
70	20	5210 *	22	114,62	a=119-922	skok co 38cm
71	20	9590	5	47,95	959	
72	20	9600	6	57,60	960	
73	20	8550	4	34,20	855	
74	20	11900	4	47,60	1190	
75	16	2620 *	8	20,96	a=121-402	skok co 40cm
76	20	5710	16	91,36	571	
77	20	10490 *	16	167,84	a=926-1172	skok co 16,5cm
Długość wg średnic (m)			39,32	3531,14		
Masa jednostkowa pręta (kg/m)			1,58	2,47		
Masa łączna wg średnic (kg)			62,13	8721,92		
Ogółem (kg)				8784,04		

**Materiały:**  
 Beton konstrukcyjny: C30/37 (B37)  
 Stal zbrojeniowa: A-IIIN (RB 500 W)  
 (klasa B wg EN 1992-1-1 Eurocode 2)  
 Otulina do lica zbrojenia: 5 cm

**INWESTYCJA:**  
**BUDYNEK BIUROWO-USŁUGOWY (USŁUGI BADAWCZO-ROZWOJOWE) WRĄZ Z INFRASTRUKTURĄ TECHNICZNĄ**  
 RZESZÓW, UL. WIDŁAKIARSKA  
 dz. nr ew. 2/14  
 obr. 216 Stawomiesie

**BIURO PROWADZĄCE**  
**PROJEKTANT:**  
**ARCONT Pracownia Projektowa**  
 Al. Wolności 108, 43-200 Rzeszów  
 tel. 17 74 022 47

**INWESTOR:**  
**SIGNUM SP. Z O.O.**  
 Łachcut 37-100, ul. Podtekcyjnych 29

PROJEKT WYKONAWCZY

**Poz.1.001.1 Płyta fundamentowa gr. 50 cm - zbrojenie górne**

funkcja		ZESPÓŁ PROJEKTOWY		podpis	
tytuł zawodowy, imię i nazwisko		nr upr./spec.		nr rys./SW_KPW	
PROJEKTANT		KONSTRUKCJA		nr projektu	
mgr inż. Adam Gochny		5772 konstrukcyjna		nr rys. SW_KPW	
OPRACOWANIE		mgr inż. Józef Muszyński		10	
mgr inż. Katarzyna Fajda		nr umowy z dn.		zmiana	
data proj. Syczeń 2017		nr projektu		zmiana	

SKALA: 1:100/1:50

**Uwagi:**

- 1) Rysunki konstrukcyjne rozpatrywać z całością opracowania (przekrojami, elementami dochoďzącymi).
- 2) Minimalny zakład prętów, jeżeli nie pokazano na rysunku - 50xØ pręta (100 cm).
- 3) Rozpatrywać łącznie z rysunkami architektonicznymi.
- 4) Rozpatrywać łącznie z projektami instalacyjnymi.
- 5) Przejścia i przebiegi zgodnie z projektami architektury i instalacji.
- 6) Rozmieszczenie i wymiary otworów dla instalacji nie ujętych na rysunkach konstrukcyjnych wykonać wg projektów branżowych, zweryfikować na budowie.
- 7) Wszystkie wymiary oraz rzędne wysokościowe należy zweryfikować na budowie.
- 8) Wymiary podano w [mm], rzędne wysokościowe w [m].
- 9) Pręty układać z przesunięciem zakładem (zgodnie z rys.) tak, aby w jednym przekroju nie było więcej niż 50% zakładów prętów zbrojeniowych.
- 10) Pręty wzduł osi literowych - siatka zewnętrzna, pręty wzduł osi numerycznych - siatka wewnętrzna.