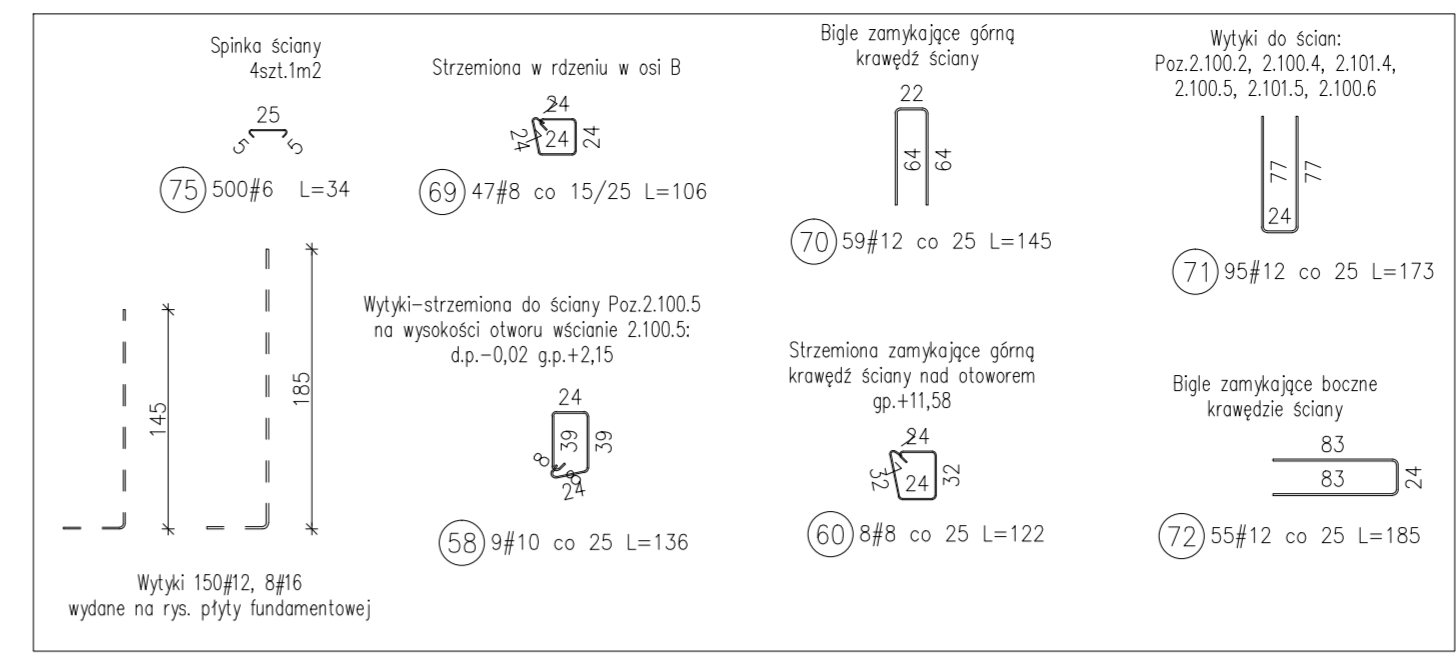
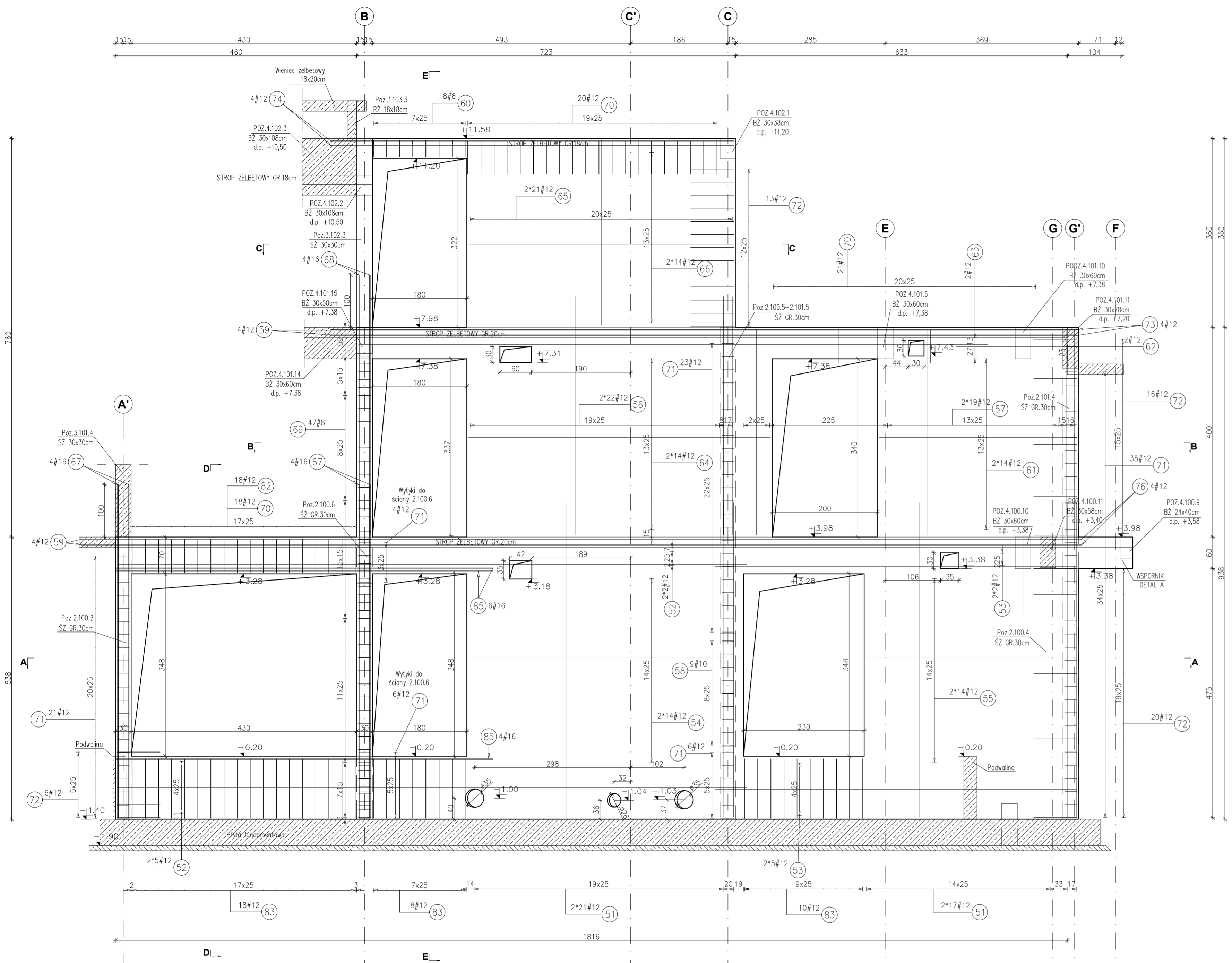


POZ.2.100.1-2.102.1 ŚCIANA ŻELBETOWA GR.30cm
WIDOK W OSI III-III
skala 1:50

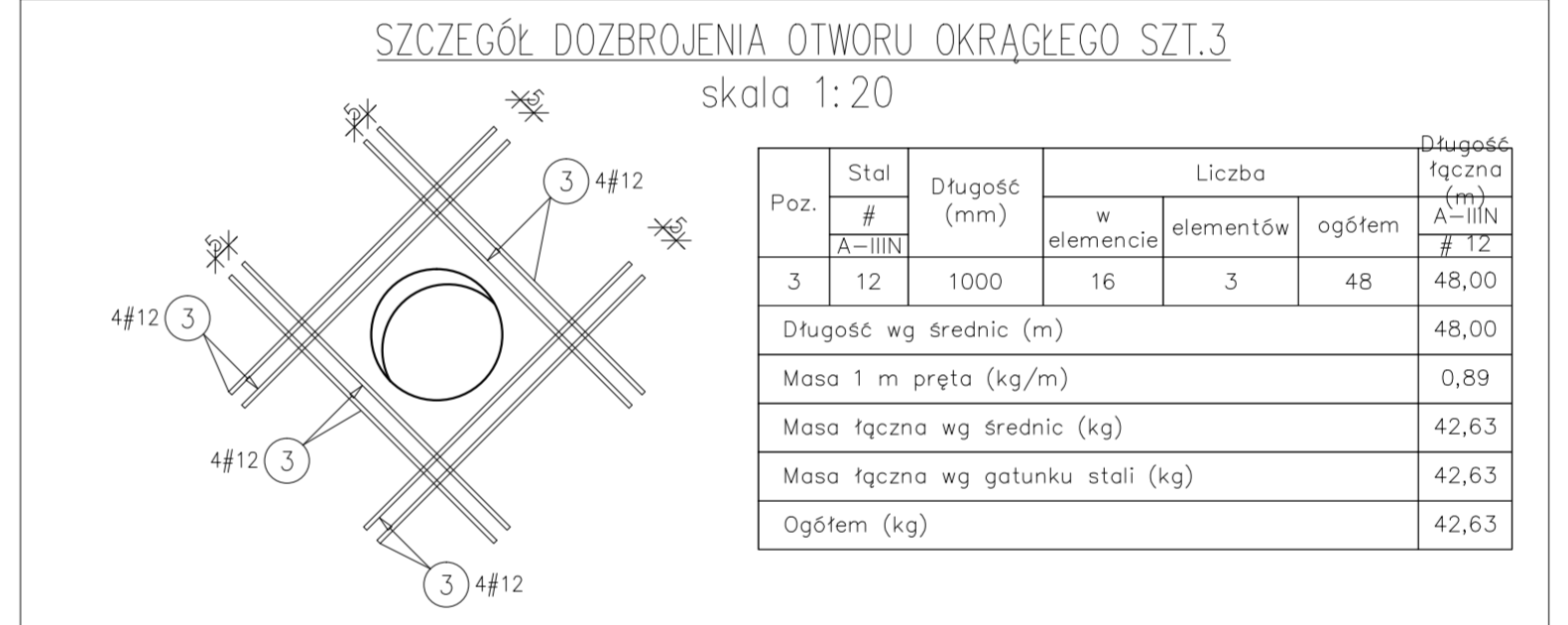
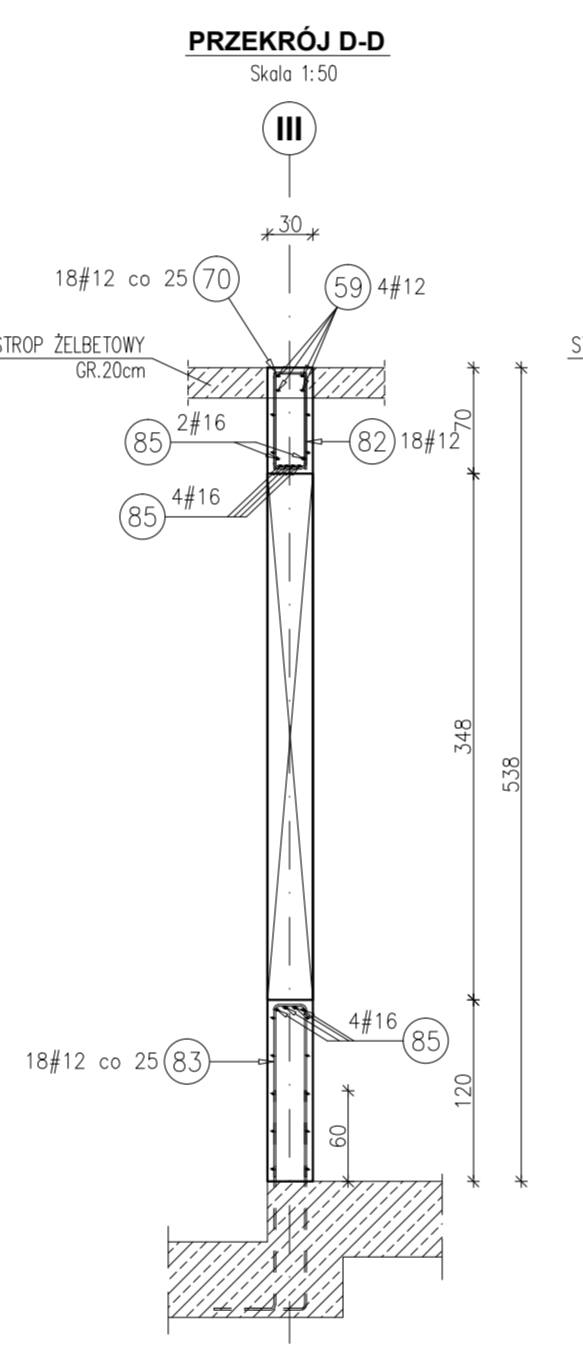
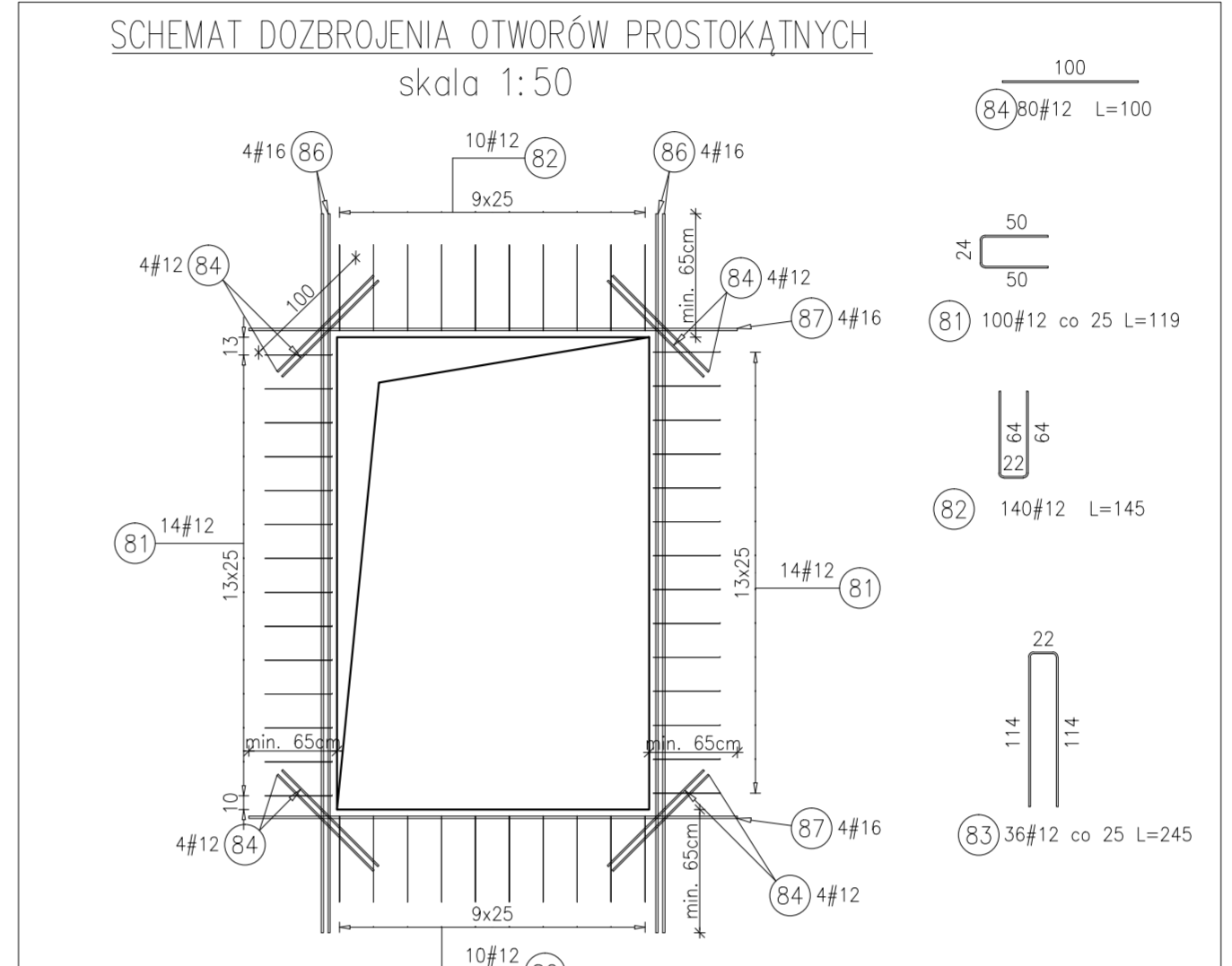
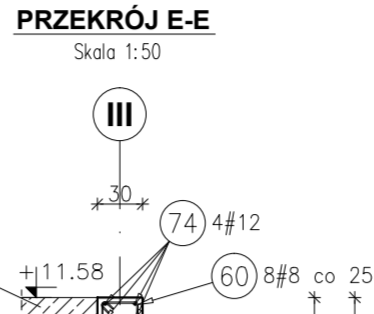


Zestawienie stali dobrojącej duże otwory

Poz.	Stal #	Długość (mm)	Liczba w elemencie	Liczba elementów	Długość łączna (m)
A-III	#	#	#	#	#
81	12	1190	98	116,62	
82	12	1450	140	203,00	
83	12	2450	36	88,20	
84	12	1000	80	80,00	
85	16	7200	20	142,00	
86	16	5300	28	148,40	
87	16	3600	20	72,00	
Długość wg średnic (m)					487,82
Masa 1 m pręta (kg/m)					0,89
Masa łączna wg gatunku stali (kg)					433,18
Masa łączna wg gatunku stali (kg)					895,18
Ogółem (kg)					895,18

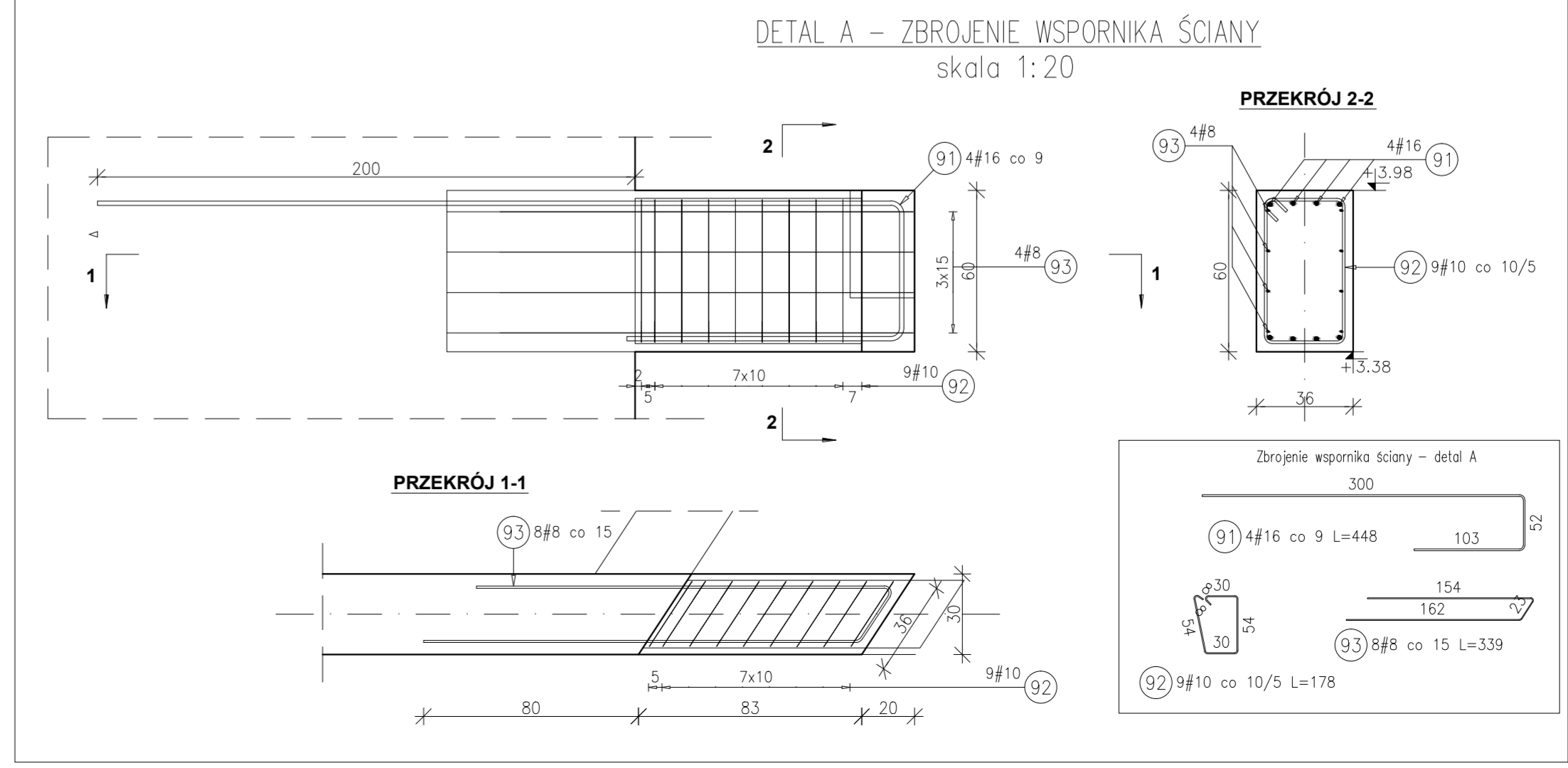
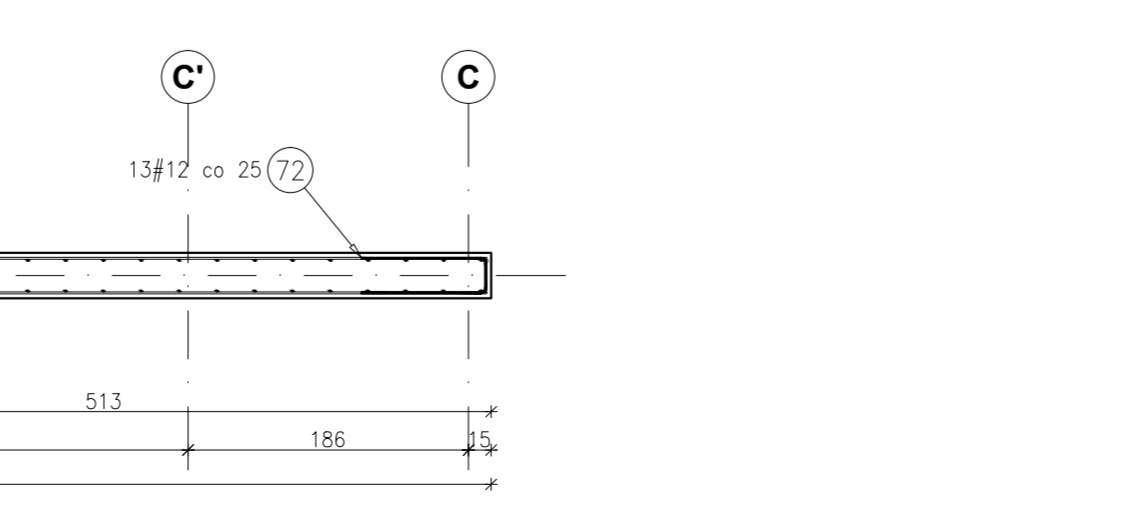
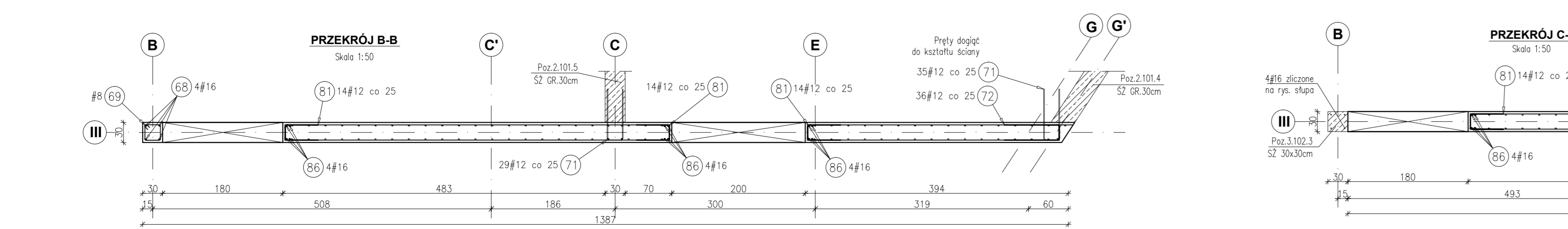
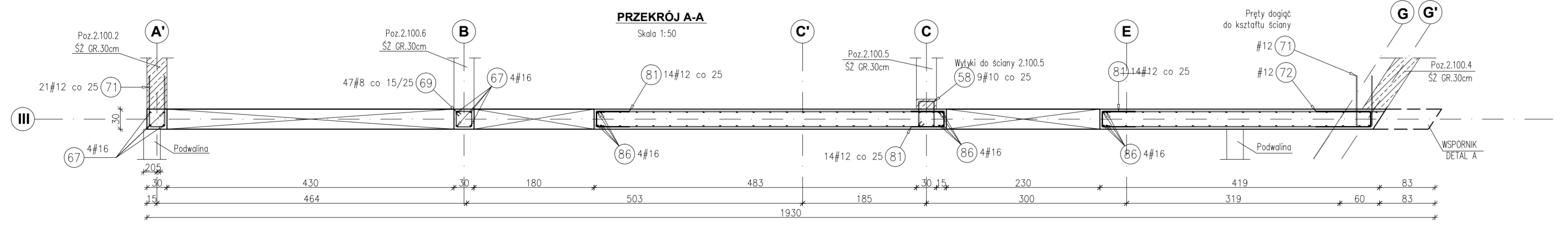
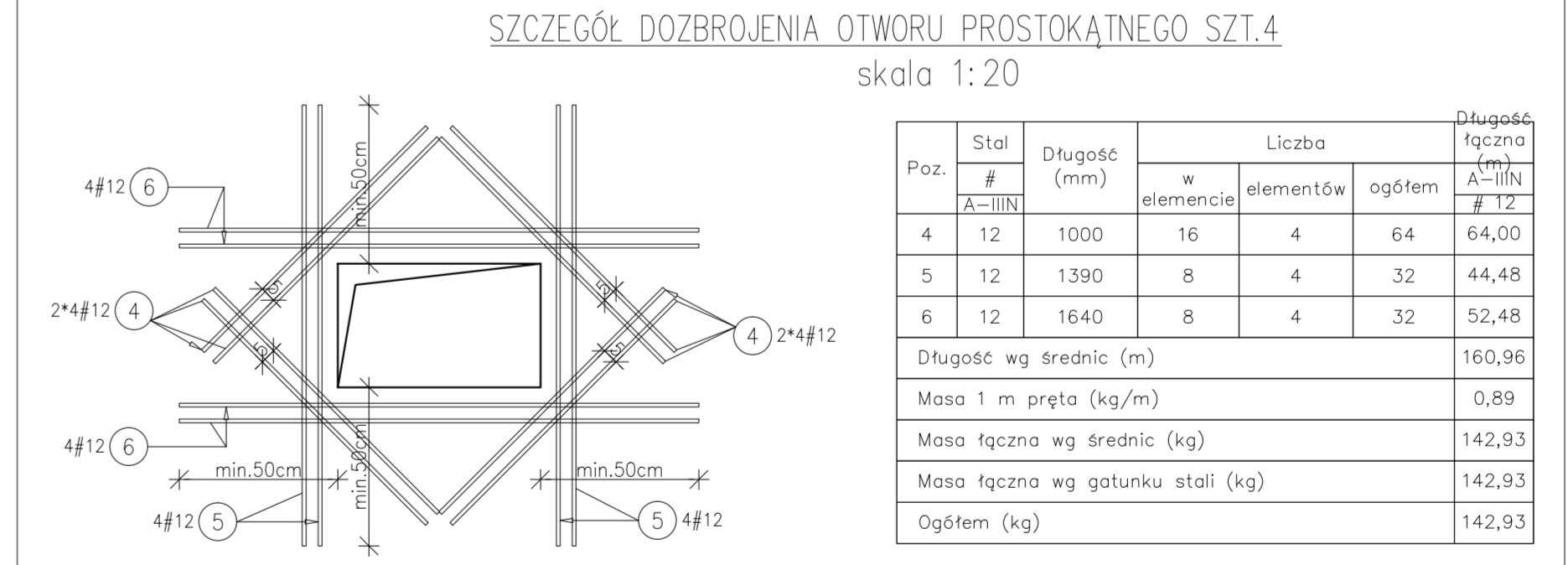
Zestawienie stali wspornika ściany - detal A

Poz.	Stal #	Długość (mm)	Liczba w elemencie	Liczba elementów	Długość łączna (m)
A-III	#	#	#	#	#
91	16	4480	4	16,02	
92	10	1780	9	16,02	
93	8	3390	8	27,12	
Długość wg średnic (m)					27,12
Masa 1 m pręta (kg/m)					0,40
Masa łączna wg średnic (kg)					10,71
Masa łączna wg gatunku stali (kg)					48,91
Ogółem (kg)					48,91



Zestawienie stali dla Poz.2.100.1-2.102.1

Poz.	Stal #	Długość (mm)	Liczba w elemencie	Liczba elementów	Długość łączna (m)
A-III	#	#	#	#	#
51	12	3000	76	228,00	
52	12	12000	14	168,00	
53	12	6890	14	96,46	
54	12	5210	28	145,88	
55	12	4010	28	112,28	
56	12	2280	44	100,32	
57	12	3720	38	141,36	
58	10	1360	9	12,24	
59	12	12000	8	96,00	
60	8	1220	8	9,76	
61	12	3770	28	105,56	
62	12	2300	2	4,60	
63	12	12000	2	24,00	
64	12	5760	28	161,28	
65	12	3530	42	148,26	
66	12	5060	28	141,68	
67	16	6350	8	50,80	
68	16	4970	4	19,88	
69	8	1060	47	49,82	
70	12	1450	59	85,55	
71	12	1730	95	164,35	
72	12	1850	55	101,75	
73	12	14240	4	56,96	
74	12	7700	4	30,80	
75	6	340	500	170,00	
76	12	7580	4	30,32	
Długość wg średnic (m)					170,00
Masa 1 m pręta (kg/m)					0,22
Masa łączna wg średnic (kg)					37,74
Masa łączna wg gatunku stali (kg)					208,85
Ogółem (kg)					208,85



- Uwagi:
- 1) Rysunki konstrukcyjne rozpatrywać z całością opracowania (przekrojami, elementami dochodzącymi).
 - 2) Rozpatrywać łącznie z rysunkami architektonicznymi.
 - 3) Rozpatrywać łącznie z projektami instalacyjnymi.
 - 4) Przecięcia i przebiegi zgodnie z projektami architektury i instalacji.
 - 5) Rozmieszczenie i wymiary otworów dla instalacji nie ujętych na rysunkach konstrukcyjnych wykonać wg projektów branżowych.
 - 6) Minimalny zakład pręta, jeżeli nie pokazano na rysunku - 40xØ pręta.
 - 7) Wszystkie wymiary oraz różne wysokościowe należy zweryfikować na budowie.
 - 8) Wymiary podane w [cm], rzędne wysokościowe w [m].
 - 9) Rozpatrywać łącznie z rysunkami zbrojenia elementów dochodzących.

Materiały:
Beton konstrukcyjny: C30/37 (B37)
Stal zbrojeniowa: A-III (RB 500 W)
(klasa B wg EN 1992-1-1 Eurocode 2)
Otulina do lico zbrojenia: 3,0 cm

INWESTYCJA:
BUDYNEK BIUROWO-USŁUGOWY (USŁUGI BADAWCZO-ROZWOJOWE) WRAZ Z INFRASTRUKTURĄ TECHNICZNĄ

BIURO PROWADZĄCE PROJEKTANT:
ARCONT Pracownia Projektowa
ul. Józefa 8/3, 35-113 Rzeszów
tel. 17 74 02 47

INWESTOR:
SIGNUM SP. Z O.O.
Lanckie 37-100, ul. Podwawrzyniec 29

PROJEKT WYKONAWCZY
POZ.2.100.1-2.102.1 ŚCIANA ŻELBETOWA gr.30cm
SKALA: 1:50/1:20

ZESPÓŁ PROJEKTOWY

funkcja	imię i nazwisko	tytuł / stopień	podpis
PROJEKTANT	mgr inż. Adam Górnik	372 / inżynier	
OPRACOWANIE	mgr inż. Jacek Maszyński mgr inż. Aneta Górnika	372 / inżynier	

data wyd. 11.05.2017
nr umowy z dn. 07.05.2017
zmiana nr projektu 11
nr rys. SW_KPW_11