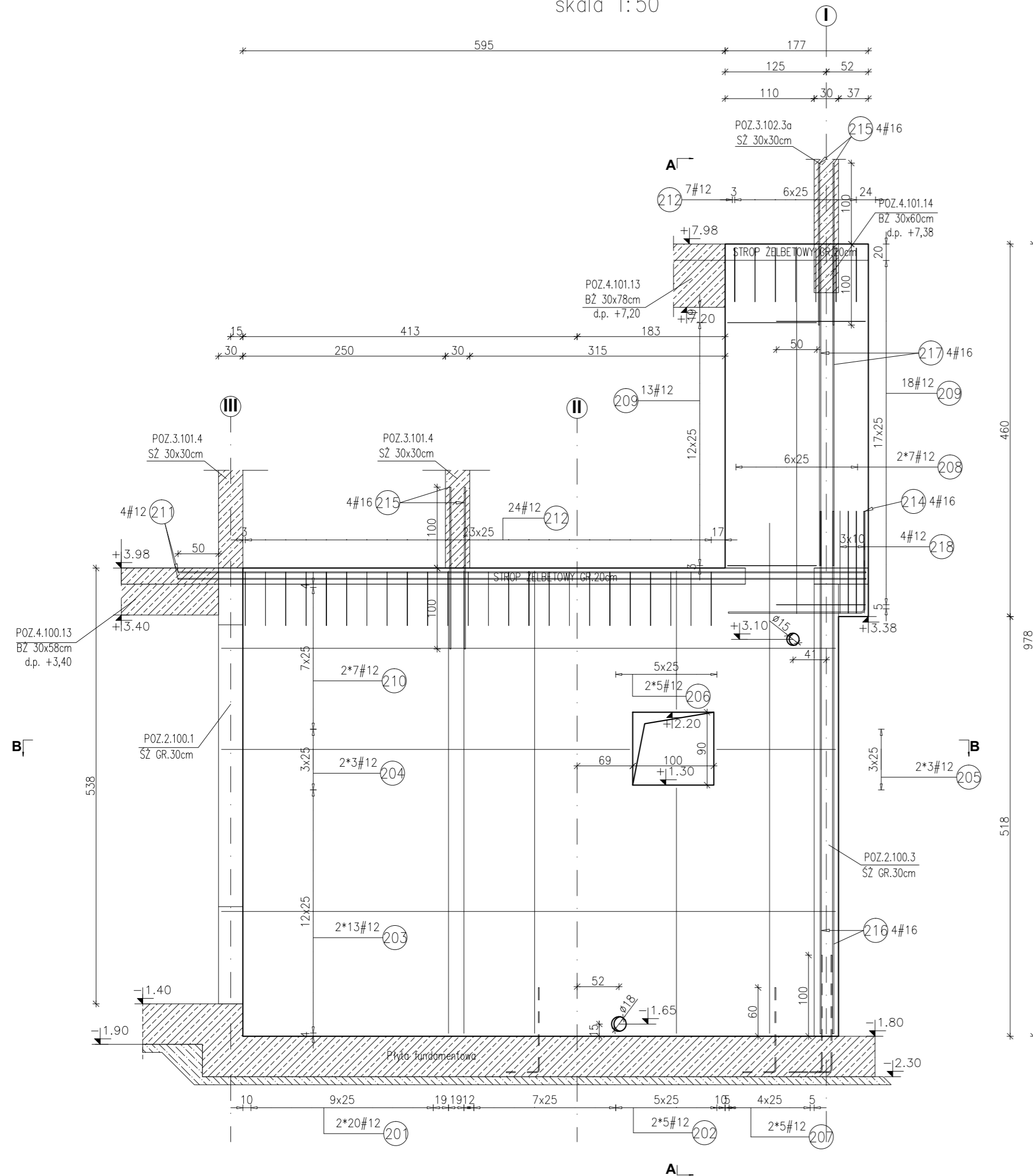


POZ.2.100.2-2.101.2 ŚCIANA ŻELBETOWA GR.30cm

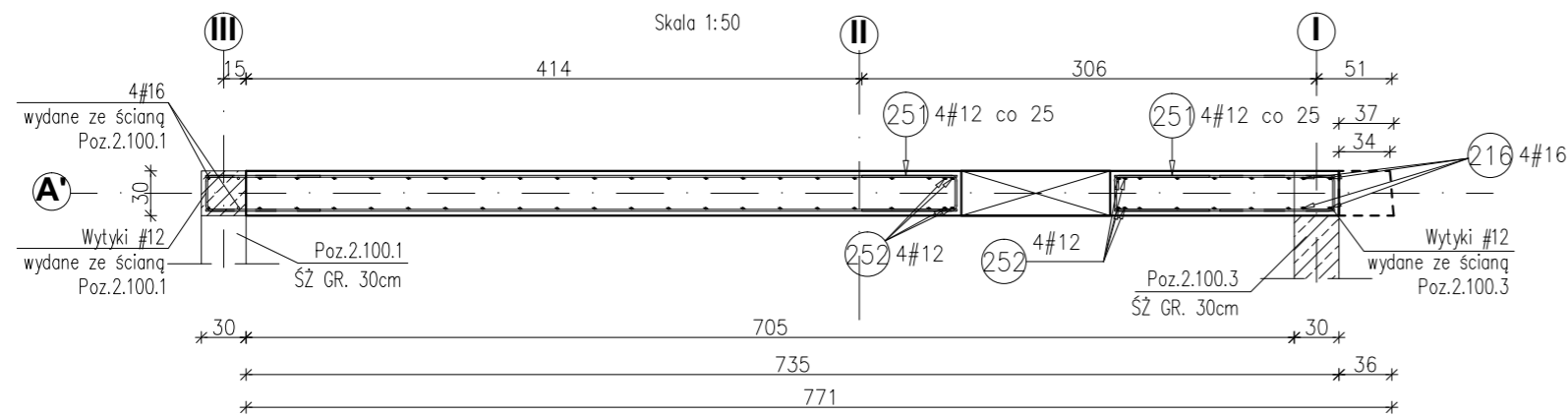
WIDOK W OSI A'-A'

skala 1:50



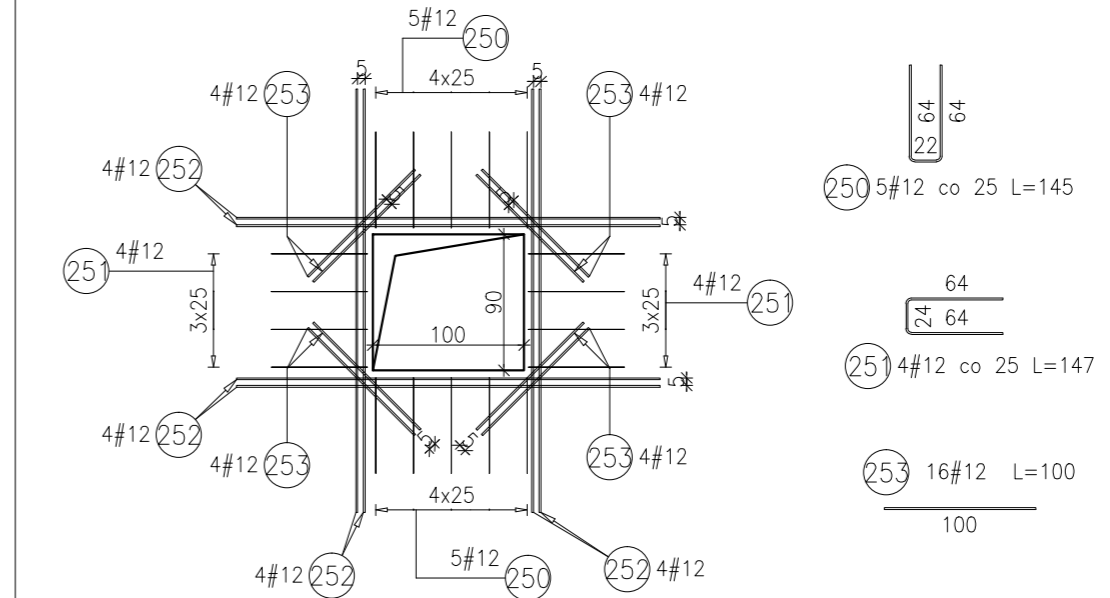
PRZEKRÓJ B-B

Skala 1:50



SZCZEGÓŁ DOZBROJENIA OTWORU

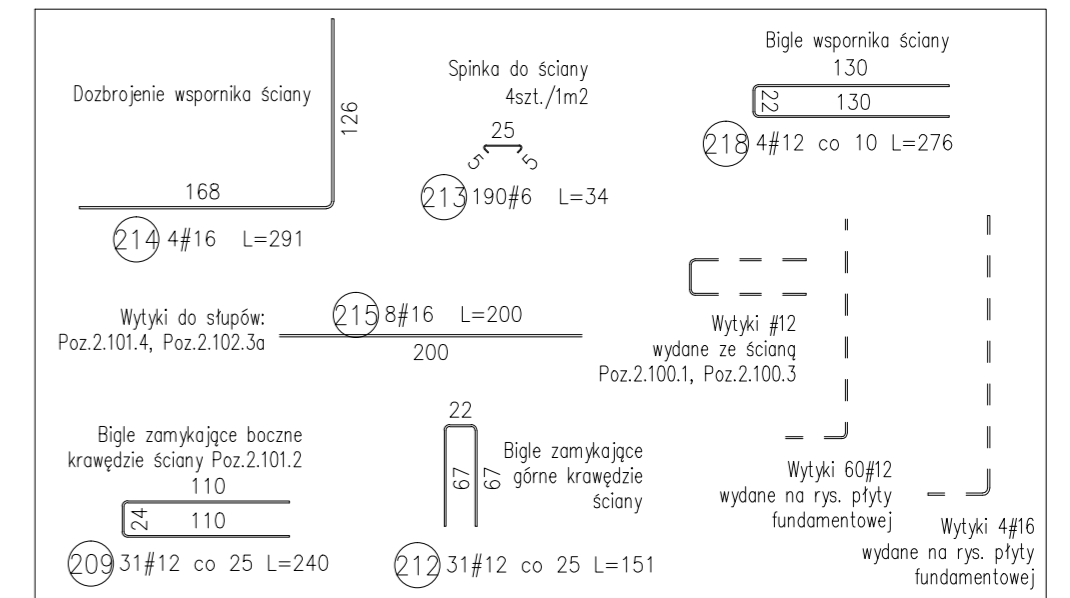
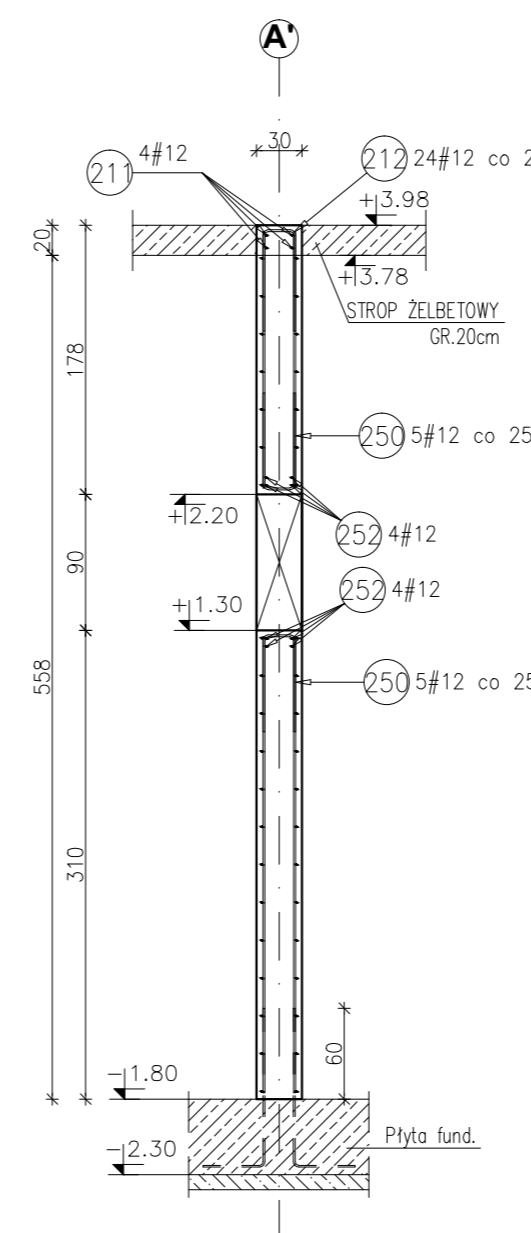
skala 1:50



Poz.	Stal #	Długość (mm)	Liczba w elemencie	Długość łączna (m)	
				A-IIIIN # 12	# 12
250	12	1450	10	14,50	
251	12	1470	8	11,76	
252	12	2800	16	44,80	
253	12	1000	16	16,00	
Długość wg średnic (m)				87,06	
Masa 1 m pręta (kg/m)				0,89	
Masa łączna wg średnic (kg)				77,31	
Masa łączna wg gatunku stali (kg)				77,31	
Ogółem (kg)				77,31	

PRZEKRÓJ A-A

Skala 1:50



Poz.	Stal #	Długość (mm)	Liczba w elemencie	Długość łączna (m)		
				A-IIIIN # 6	# 12	# 16
201	12	2860	40	114,40		
202	12	1520	10	15,20		
203	12	7580	26	197,08		
204	12	5040	6	30,24		
205	12	1470	6	8,82		
206	12	860	10	8,60		
207	12	6300	10	63,00		
208	12	4530	14	63,42		
209	12	2400	31	74,40		
210	12	7580	14	106,12		
211	12	8490	4	33,96		
212	12	1510	31	46,81		
213	6	340	190	64,60		
214	16	2910	4	11,64		
215	16	2000	8	16,00		
216	16	6450	4	25,80		
217	16	3940	4	15,76		
218	12	2760	4	11,04		
Długość wg średnic (m)				64,60	773,09	69,20
Masa 1 m pręta (kg/m)				0,22	0,89	1,58
Masa łączna wg średnic (kg)				14,34	686,50	109,34
Masa łączna wg gatunku stali (kg)				810,18		
Ogółem (kg)				810,18		

Uwagi:

- 1) Rysunki konstrukcyjne rozpatrywać z całością opracowania (przekrojami, elementami dochodzącymi).
- 2) Rozpatrywać łącznie z rysunkami architektonicznymi.
- 3) Rozpatrywać łącznie z projektami instalacyjnymi.
- 4) Przejścia i przebicia zgodnie z projektami architektury i instalacji.
- 5) Rozmieszczenie i wymiary otworów dla instalacji nie ujętych na rysunkach konstrukcyjnych wykonać wg projektów branżowych.
- 6) Minimalny zakład prętów, jeżeli nie pokazano na rysunku - 40xØ pręta.
- 7) Wszystkie wymiary oraz rzędne wysokościowe należy zweryfikować na budowie.
- 8) Wymiary podano w [cm], rzędne wysokościowe w [m].
- 9) Rozpatrywać łącznie z rysunkami zbrojarskimi elementów dochodzących.

Materiały:
 Beton konstrukcyjny: C30/37 (B37)
 Stal zbrojeniowa: A-IIIIN (RB 500 W)
 (klasa B wg EN 1992-1-1 Eurocode 2)
 Otulina do lica zbrojenia: 3,0 cm

INWESTYCJA:
**BUDYNEK BIUROWO-USŁUGOWY
 (USŁUGI BADAWCZO-ROZWOJOWE)
 WRAZ Z INFRASTRUKTURĄ TECHNICZNĄ**
 RZESZÓW, UL. WIOŚLARSKA
 dz. nr ew. 2214
 obr. 216 Staromieście

BIURO PROWADZĄCE
 PROJEKTANT:
ARCONT Pracownia Projektowa
 ul. Jodłowa 28, 35-113 Rzeszów
 tel. 17 74 022 47

INWESTOR: **SIGNUM SP. Z O.O.**
 Łańcut 37-100, ul. Podzwierzyniec 29

PROJEKT WYKONAWCZY

**POZ.2.100.2-2.101.2 ŚCIANA ŻELBETOWA
 gr.30cm**

SKALA: 1:50

ZESPÓŁ PROJEKTOWY			
funkcja	tytuł zawodowy, imię i nazwisko	nr upr./spec.	podpis
KONSTRUKCJA			
PROJEKTANT	mgr inż. Adam Grodny	5/72 konstrukcyjna	
OPRACOWANIE	mgr inż. Janusz Muszyński mgr inż. Aneta Gorecka		
data proj. Styczeń 2017	nr umowy z dn.	zmiana	nr projektu nr rys. SW_KPW 12