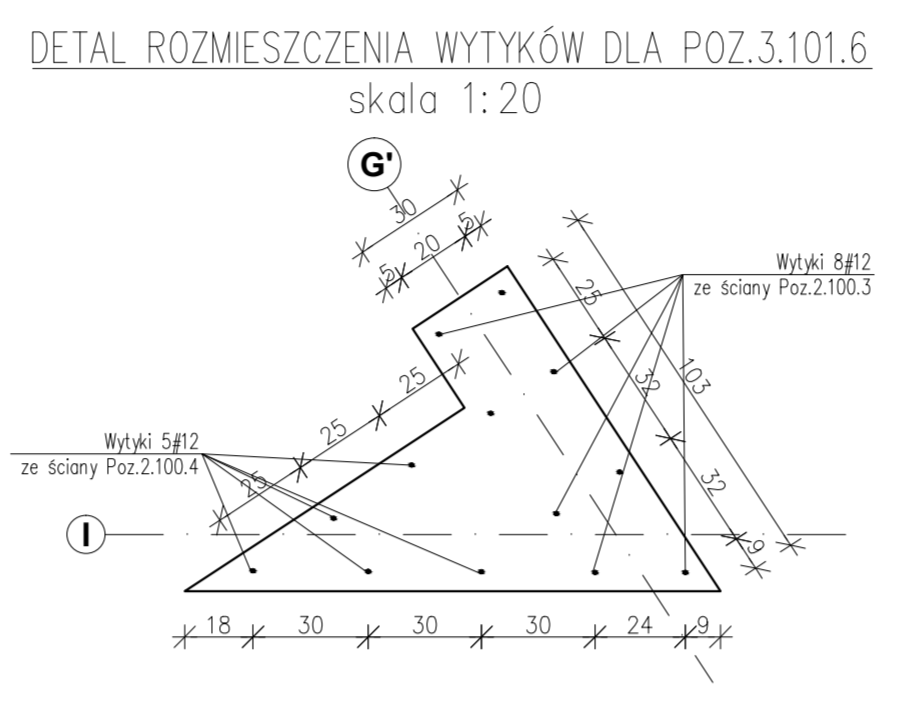
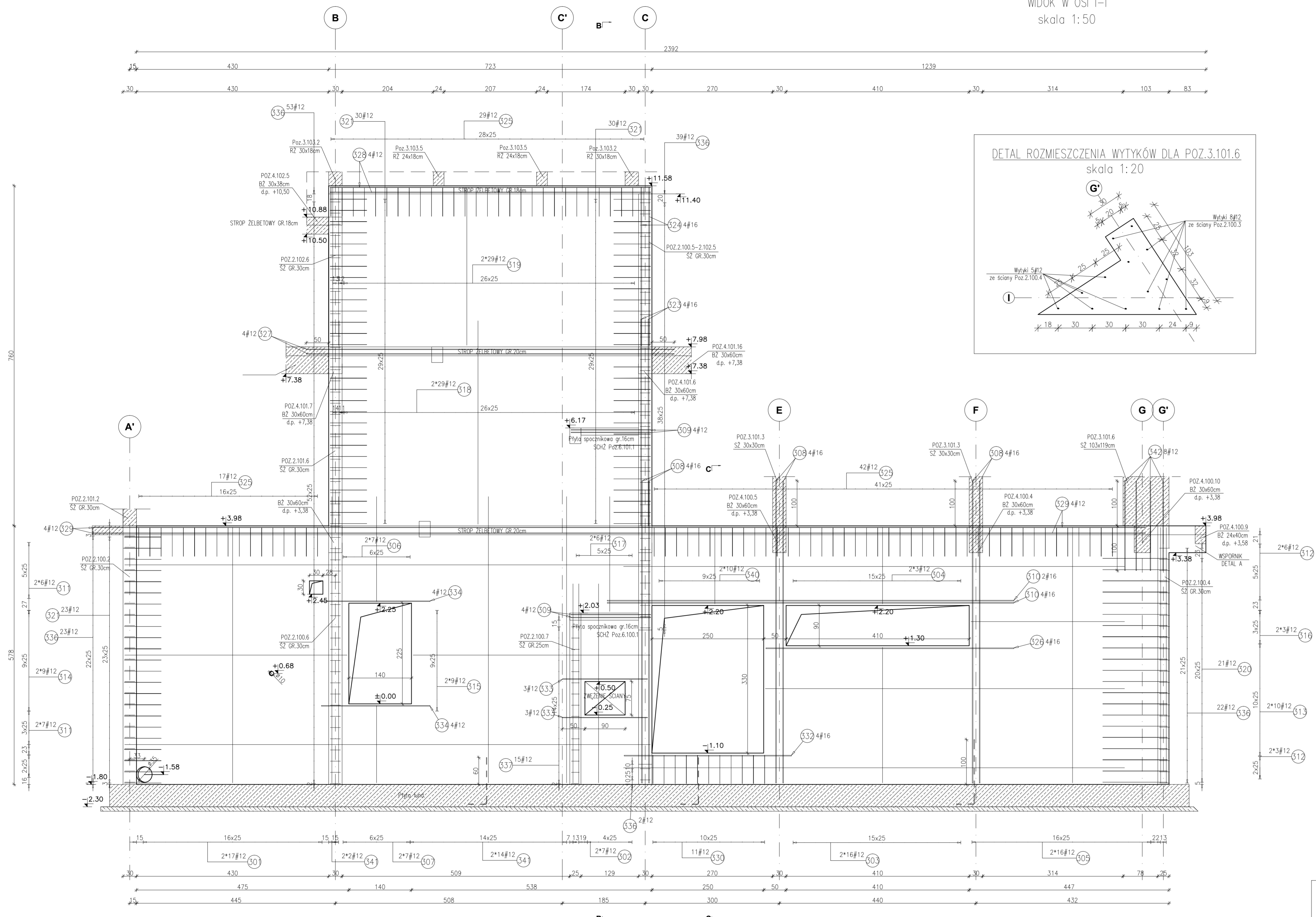
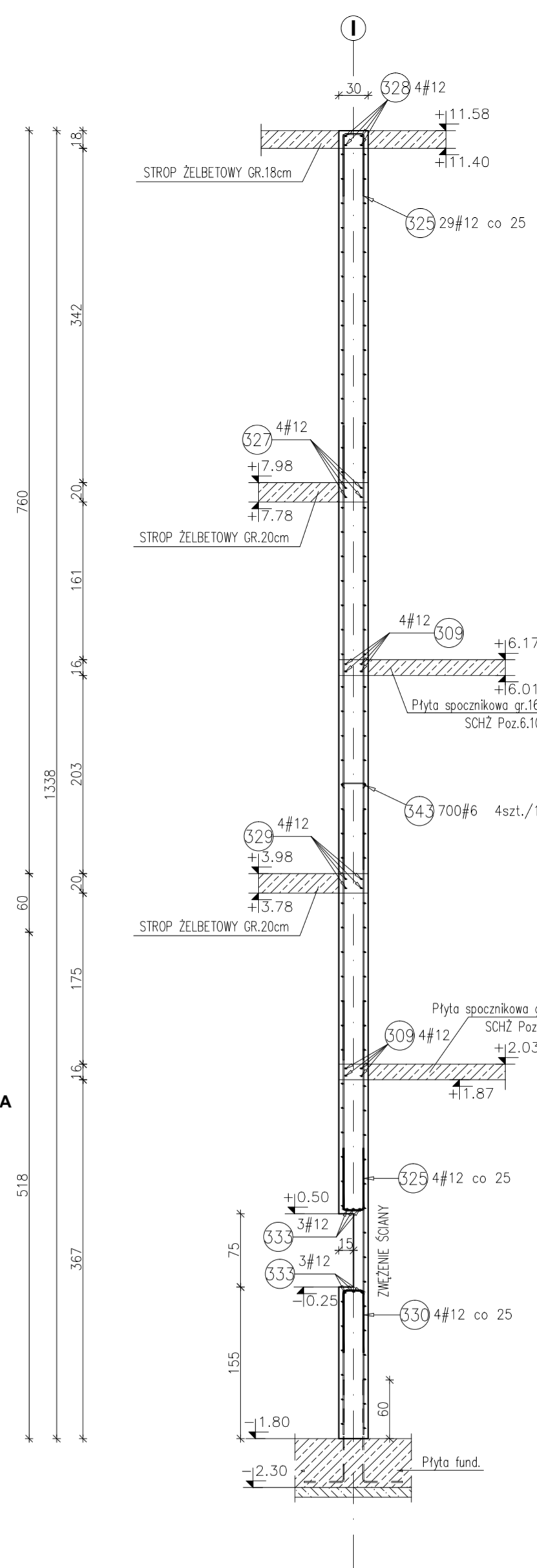


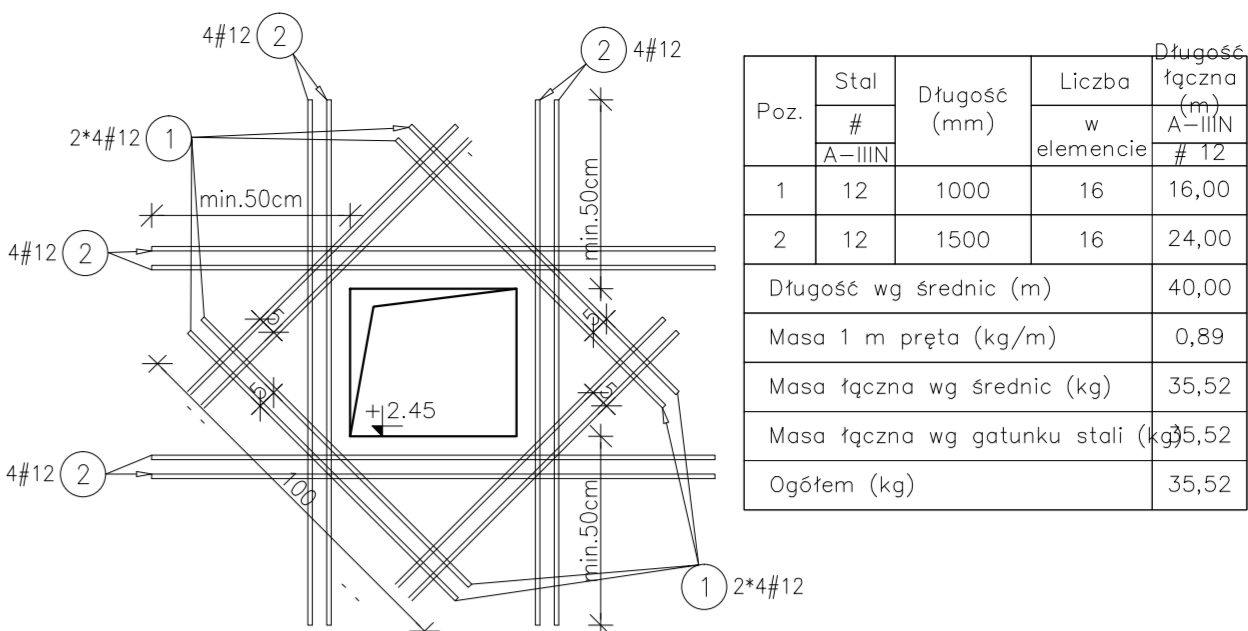
POZ.2.100.3-2.102.3 ŚCIANA ŻELBETOWA GR.30cm
WIDOK W OSI I-I
skala 1:50



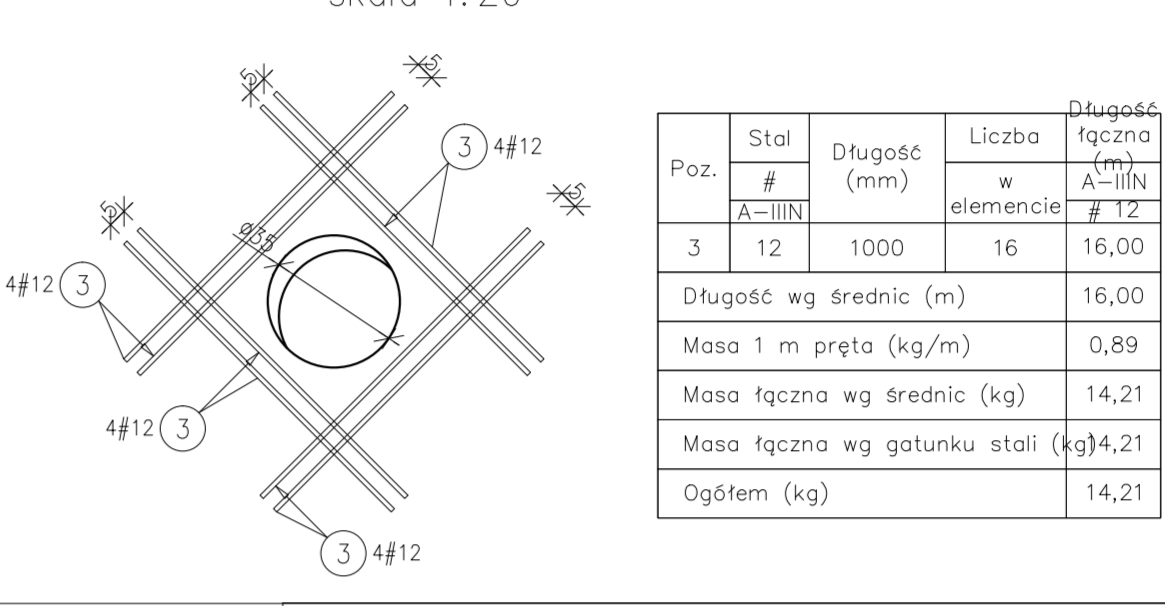
PRZEKRÓJ B-B
Skala 1:50



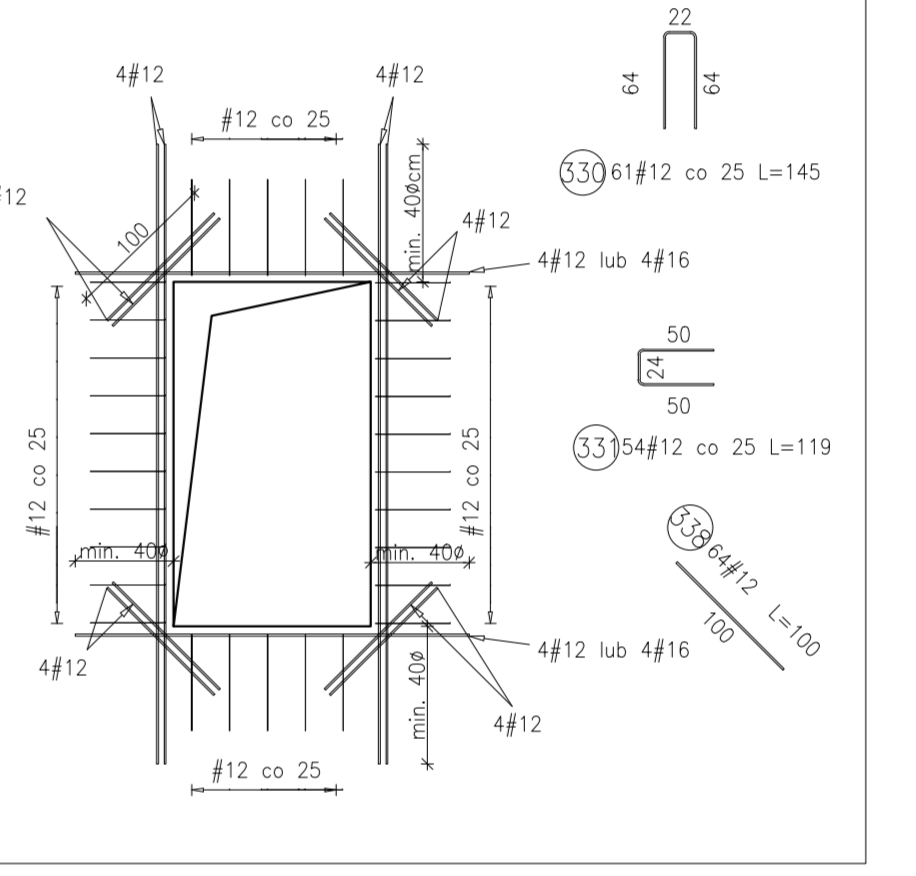
SZCZEGÓL DOZBROJENIA OTWORU PROSTOKĄTNEGO SZT.1
skala 1:20



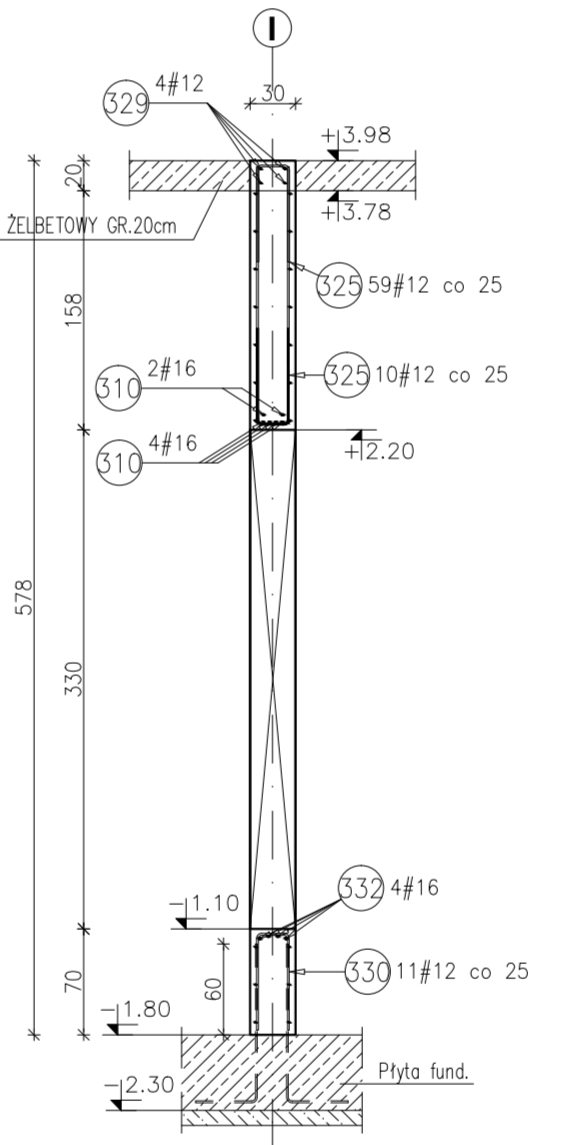
SZCZEGÓL DOZBROJENIA OTWORU OKRĄGŁEGO SZT.1
skala 1:20



SCHEMAT DOZBROJENIA OTWORÓW PROSTOKĄTNYCH
skala 1:50



PRZEKRÓJ C-C
Skala 1:50



Zestawienie stali do Poz.2.100.3-2.102.3

Poz.	Stal #	Długość (mm)	Liczba w elemencie	Długość łączna (m)
301	12	5710	34	194,14
302	12	2230	14	31,22
303	12	3030	32	96,96
304	12	1710	6	10,26
305	12	5710	32	182,72
306	12	2350	14	32,90
307	12	1730	14	24,22
308	16	6750	13	87,75
309	12	1780	8	14,24
310	16	9100	6	54,60
311	12	5880	26	152,88
312	12	5610	18	100,98
313	12	4020	20	80,40
314	12	2490	18	44,82
315	12	2660	18	47,88
316	12	1720	6	10,32
317	12	2570	12	30,84
318	12	2280	58	132,24
319	12	1770	58	102,66
320	12	3100	21	65,10
321	12	1850	83	153,55
322	12	1000	24	24,00
323	16	4620	4	18,48
324	16	3540	4	14,16
325	12	1450	102	147,90
326	16	5550	4	22,20
327	12	8230	4	32,92
328	12	7170	4	28,68
329	12	12000	8	96,00
330	12	1450	61	88,45
331	12	1190	54	64,26
332	16	3740	4	14,96
333	12	1900	6	11,40
334	12	2430	8	19,44
335	12	4250	8	34,00
336	12	1730	139	240,47
337	12	1680	15	25,20
338	12	1000	64	64,00
339	12	5700	4	22,80
340	12	1710	20	34,20
341	12	6000	32	192,00
342	12	2000	8	16,00
343	6	340	700	238,00
Długość wg średnic (m)				238,00
Masa 1 m pręta (kg/m)				0,22
Masa łączna wg średnic (kg)				52,84
Masa łączna wg gatunku stali (kg)				2741,28
Ogółem (kg)				2741,28

- Uwagi:
- Rysunki konstrukcyjne rozpatrywać z całością opracowania (przekrojami, elementami dochodzącymi).
 - Rozpatrywać łącznie z rysunkami architektonicznymi.
 - Rozpatrywać łącznie z projektami instalacyjnymi.
 - Przebiegi i przebicia zgodnie z projektami architektury i instalacji.
 - Rozmieszczenie i wymiary otworów dla instalacji nie ujętych na rysunkach konstrukcyjnych wykonać wg projektów branżowych.
 - Minimalny zakład pręta, jeżeli nie pokazano na rysunku - 40x pręta.
 - Wszystkie wymiary oraz rzędne wysokościowe należy zweryfikować na budowie.
 - Wymiary podane w [cm], rzędne wysokościowe w [m].
 - Rozpatrywać łącznie z rysunkami zbrojenia elementów dochodzących.

Materiały:
Beton konstrukcyjny: C30/37 (B37)
Stal zbrojeniowa: A-IIIIN (RB 500 W)
(klasa B wg EN 1992-1-1 Eurocode 2)
Ołujna do lico zbrojenia: 3,0 cm

INWESTYCJA:
BUDYNEK BIUROWO-USŁUGOWY (USŁUGI BADAWCZO-ROZWOJOWE) WRAZ Z INFRASTRUKTURĄ TECHNICZNĄ
RZESZÓW, UL. WODJANSKA 46, nr ew. 2141
dz. 2/8 Baranówka

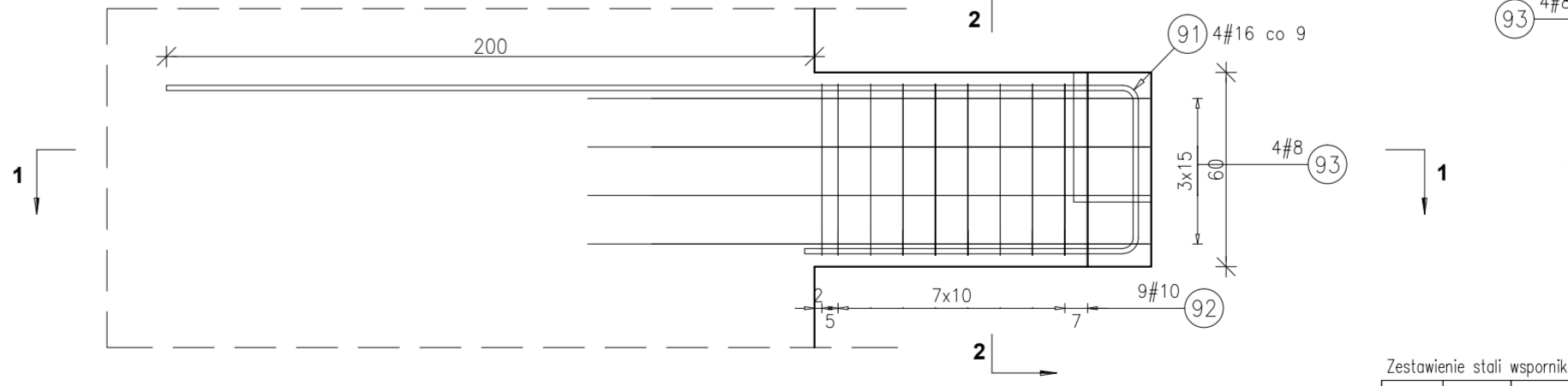
BIURO PROWADZĄCE:
PROJEKTANT:
ARCONT Pracownia Projektowa
ul. Jankowa 37-100, ul. Podwawrzyniec 29
tel. 17 74 622 47

INWESTOR:
SIGNUM SP. Z O.O.
Lanckiego 37-100, ul. Podwawrzyniec 29

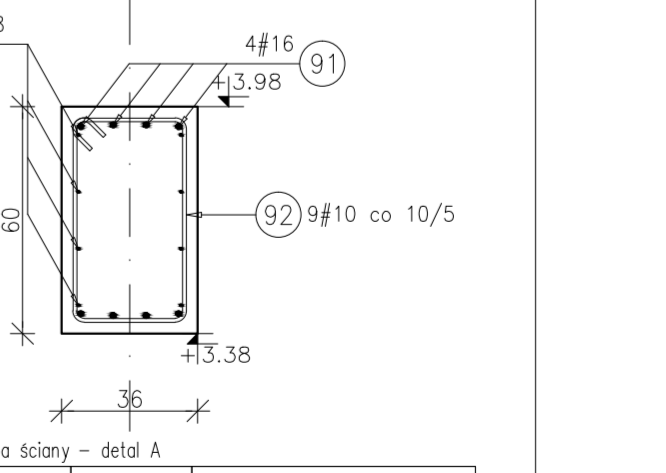
PROJEKT WYKONAWCZY
POZ.2.100.3-2.102.3 ŚCIANA ŻELBETOWA gr.30cm
SKALA: 1:50/1:20

ZESPÓŁ PROJEKTOWY
funkcja imię i nazwisko
PROJEKTANT: mgr inż. Adam Górnik
OPRACOWANIE: mgr inż. Jacek Maszyński, mgr inż. Aneta Goronka
data wyd. nr umowy z dn. zmiana nr projektu nr rys. Sygn. P/W

DETAL A - ZBROJENIE WSPORNIKA ŚCIANY
skala 1:20



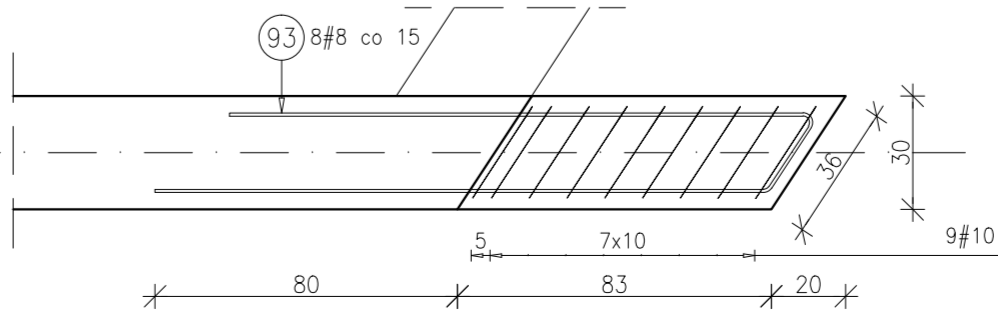
PRZEKRÓJ 2-2



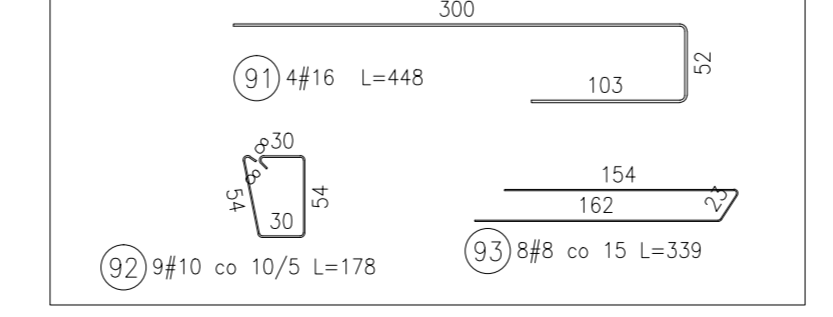
Zestawienie stali wspornika ściany - detal A

Poz.	Stal #	Długość (mm)	Liczba w elemencie	Długość łączna (m)
91	16	4480	4	17,92
92	10	1780	9	16,02
93	8	3390	8	27,12
Długość wg średnic (m)				27,12
Masa 1 m pręta (kg/m)				0,40
Masa łączna wg średnic (kg)				10,71
Masa łączna wg gatunku stali (kg)				9,88
Ogółem (kg)				48,91

PRZEKRÓJ 1-1



Pręty zbrojenia wspornika - detal A



PRZEKRÓJ A-A
Skala 1:50

