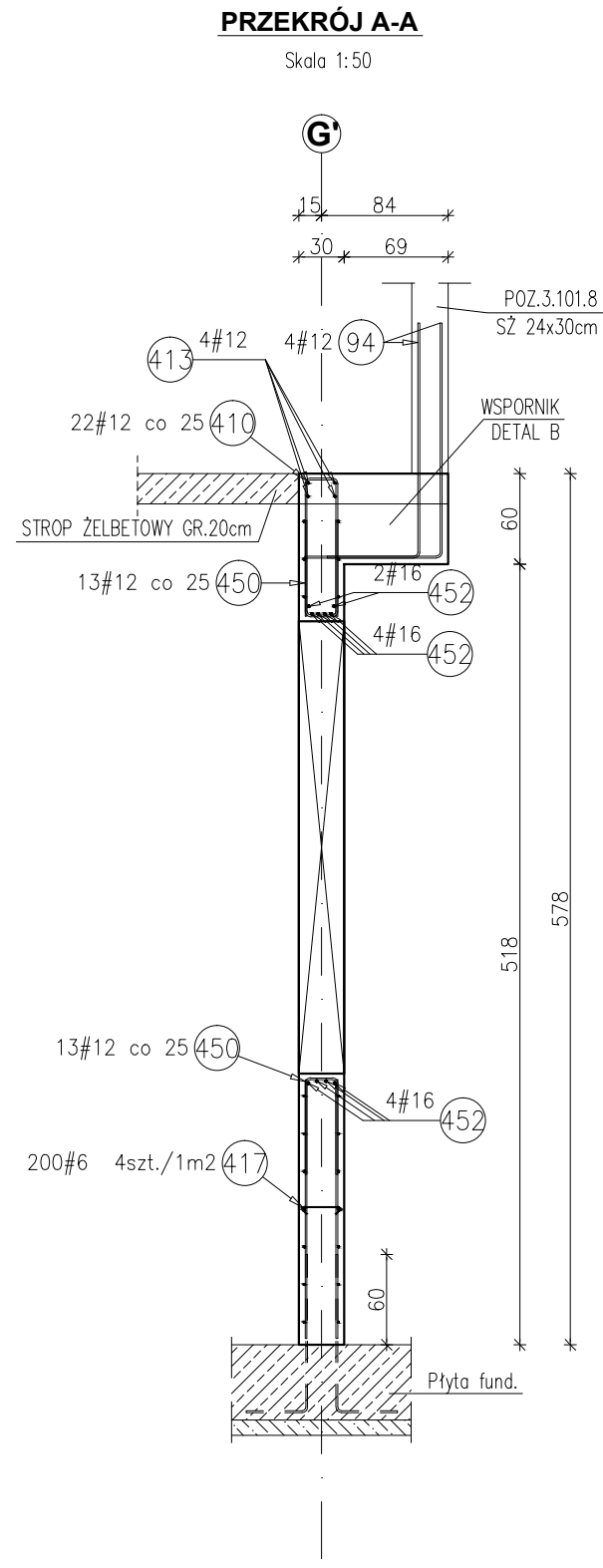
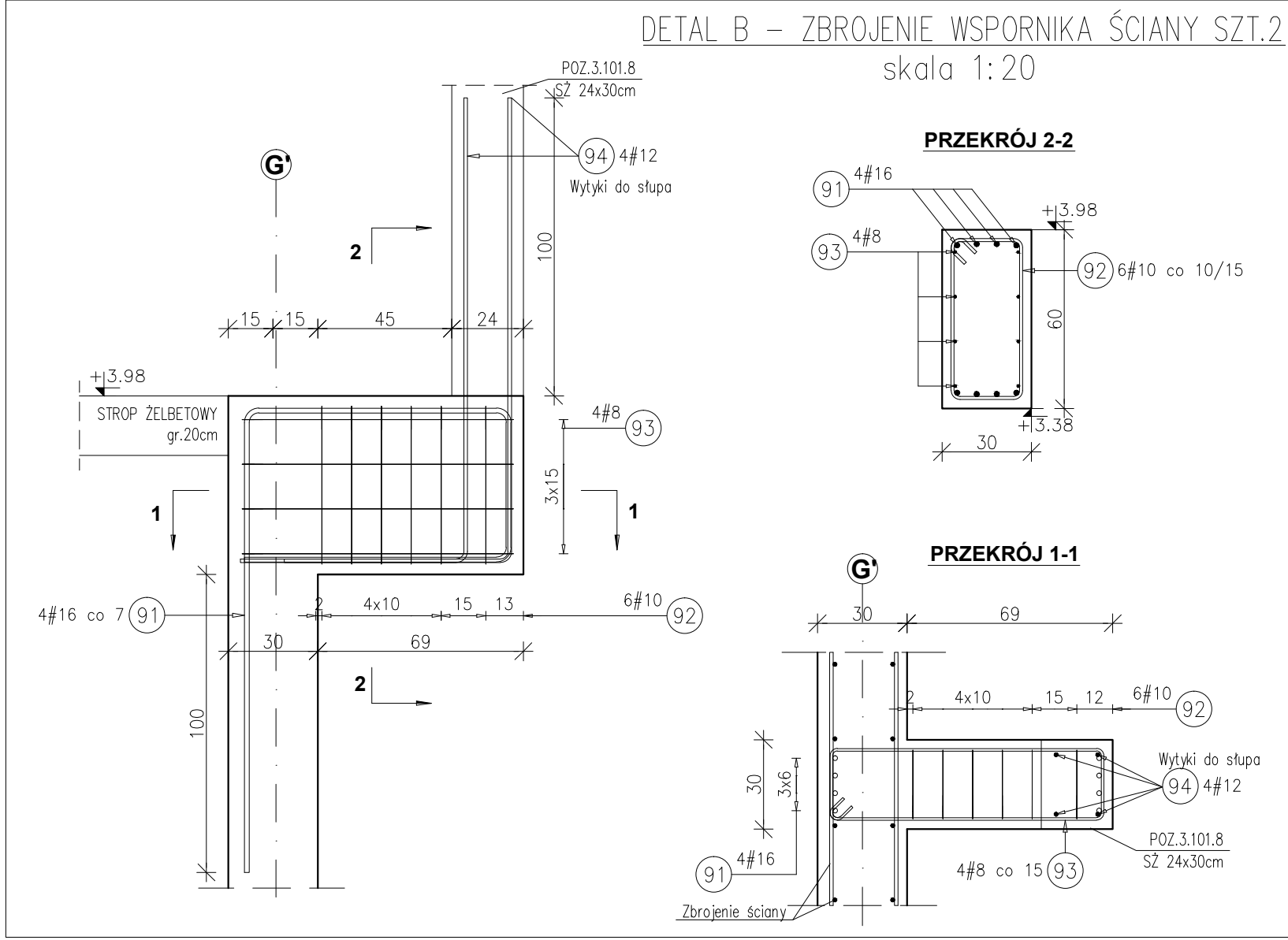


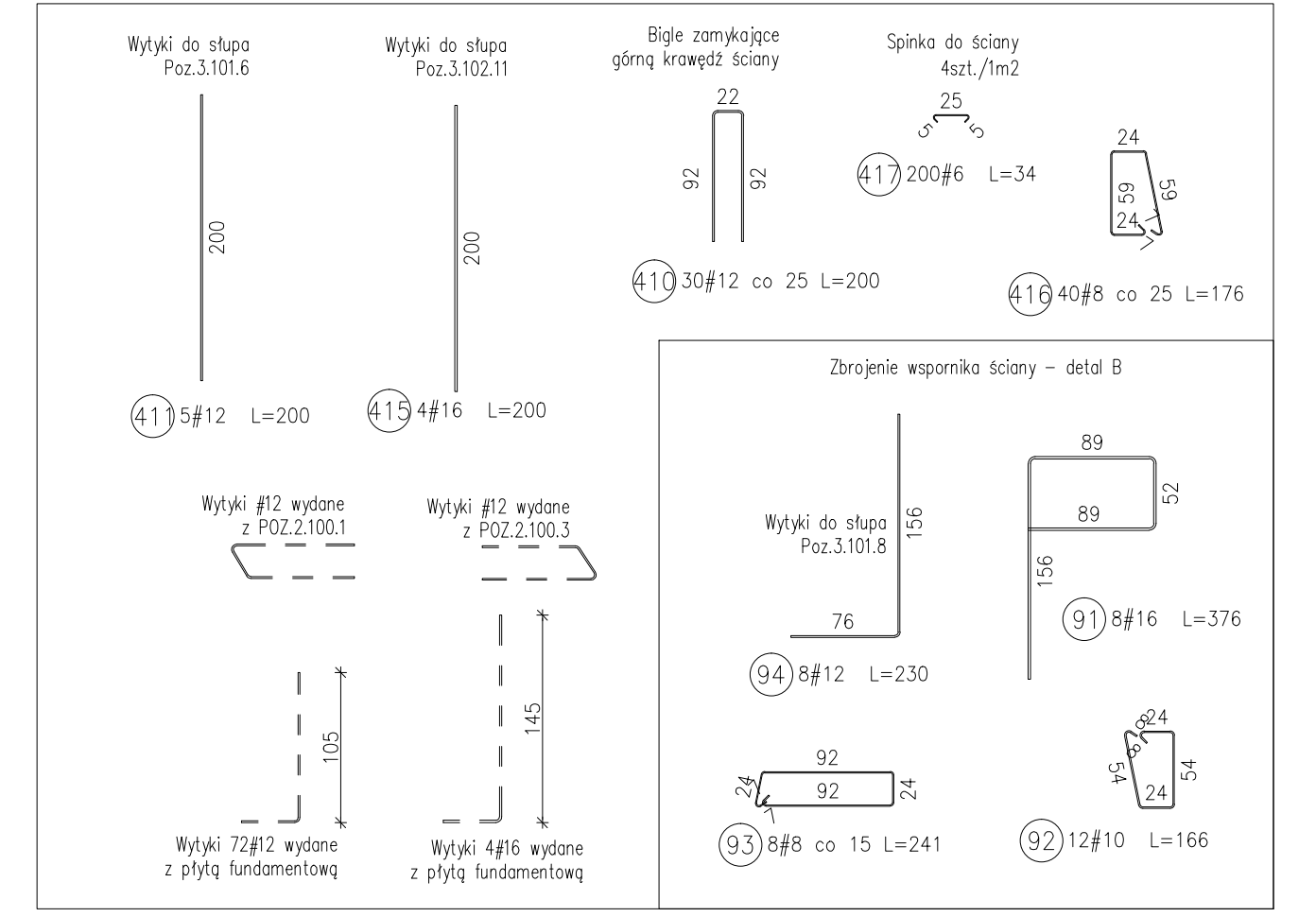
POZ.2.100.4-2.101.4 ŚCIANA ŻELBETOWA GR.30cm  
WIDOK W OSI G'-G'  
skala 1:50



PRZEKRÓJ A-A  
Skala 1:50



DETAL B - ZBROJENIE WSPORNIKA ŚCIANY SZT.2  
skala 1:20



- Uwagi:
- 1) Rysunki konstrukcyjne rozpatrywać z całością opracowania (przekrojami, elementami dochodzącymi).
  - 2) Rozpatrywać łącznie z rysunkami architektonicznymi.
  - 3) Rozpatrywać łącznie z projektami instalacyjnymi.
  - 4) Przejęcia i przebiecia zgodnie z projektami architektury i instalacji.
  - 5) Rozmieszczenie i wymiary otworów dla instalacji nie ujętych na rysunkach konstrukcyjnych wykonać wg projektów branżowych.
  - 6) Minimalny zakład prętów, jeżeli nie pokazano na rysunku - 40xØ pręta.
  - 7) Wszystkie wymiary oraz rzędne wysokościowe należy zweryfikować na budowie.
  - 8) Wymiary podano w [cm], rzędne wysokościowe w [m].
  - 9) Rozpatrywać łącznie z rysunkami zbrojarskimi elementów dochodzących.

Zestawienie stali dla wspornika ściany - detal B

Poz.	Stal # A-IIIIN	Długość (mm)	Liczba			Długość łączna (m)			
			w elemencie	elementów	ogółem	# 8	# 10	# 12	# 16
91	16	3760	4	2	8				30,08
92	10	1660	6	2	12		19,92		
93	8	2410	4	2	8	19,28			
94	12	2300	4	2	8			18,40	
Długość wg średnic (m)						19,28	19,92	18,40	30,08
Masa 1 m pręta (kg/m)						0,40	0,62	0,89	1,58
Masa łączna wg średnic (kg)						7,62	12,29	16,34	47,53
Masa łączna wg gatunku stali (kg)						83,77			
Ogółem (kg)						83,77			

Zestawienie stali dla Poz.2.100.4-2.101.4

Poz.	Stal # A-IIIIN	Długość (mm)	Liczba w elemencie	Długość łączna (m)			
				# 6	# 8	# 12	# 16
401	12	5690	28			159,32	
402	12	1730	26			44,98	
403	12	6300	14			88,20	
404	12	3930	14			55,02	
405	16	6750	8				54,00
406	16	3940	4				15,76
407	12	9080	20				181,60
408	12	4200	26				109,20
409	12	1810	26				47,06
410	12	2000	30				60,00
411	12	2000	5				10,00
412	12	2110	30				63,30
413	12	10150	4				40,60
414	12	3180	4				12,72
415	16	2000	4				8,00
416	8	1760	40			70,40	
417	6	340	200			68,00	
450	12	1450	26			37,70	
451	12	1190	26			30,94	
452	16	5000	18				90,00
453	12	1000	16			16,00	
Długość wg średnic (m)				68,00	70,40	956,64	167,76
Masa 1 m pręta (kg/m)				0,22	0,40	0,89	1,58
Masa łączna wg średnic (kg)				15,10	27,81	849,50	265,06
Masa łączna wg gatunku stali (kg)				1157,46			
Ogółem (kg)				1157,46			

Materiały:  
Beton konstrukcyjny: C30/37 (B37)  
Stal zbrojeniowa: A-IIIIN (RB 500 W)  
(klasa B wg EN 1992-1-1 Eurocode 2)  
Otulina do lica zbrojenia: 3,0 cm

INWESTYCJA:  
**BUDYNEK BIUROWO-USŁUGOWY (USŁUGI BADAWCZO-ROZWOJOWE) WRAZ Z INFRASTRUKTURĄ TECHNICZNĄ**  
RZESZÓW, UL. WIOSŁARSKA  
dz. nr ew. 214  
obr. 216 Staromiejska

BIURO PROWADZĄCE PROJEKTANT:  
ARCONT Pracownia Projektowa  
ul. Jodłowa 29, 35-113 Rzeszów  
tel. 17 74 022 47

INWESTOR: **SIGNUM SP. Z O.O.**  
Lanout 37-100, ul. Podwierzyniec 29

PROJEKT WYKONAWCZY  
**POZ.2.100.4-2.101.4 ŚCIANA ŻELBETOWA gr.30cm**  
SKALA: 1:50/1:20

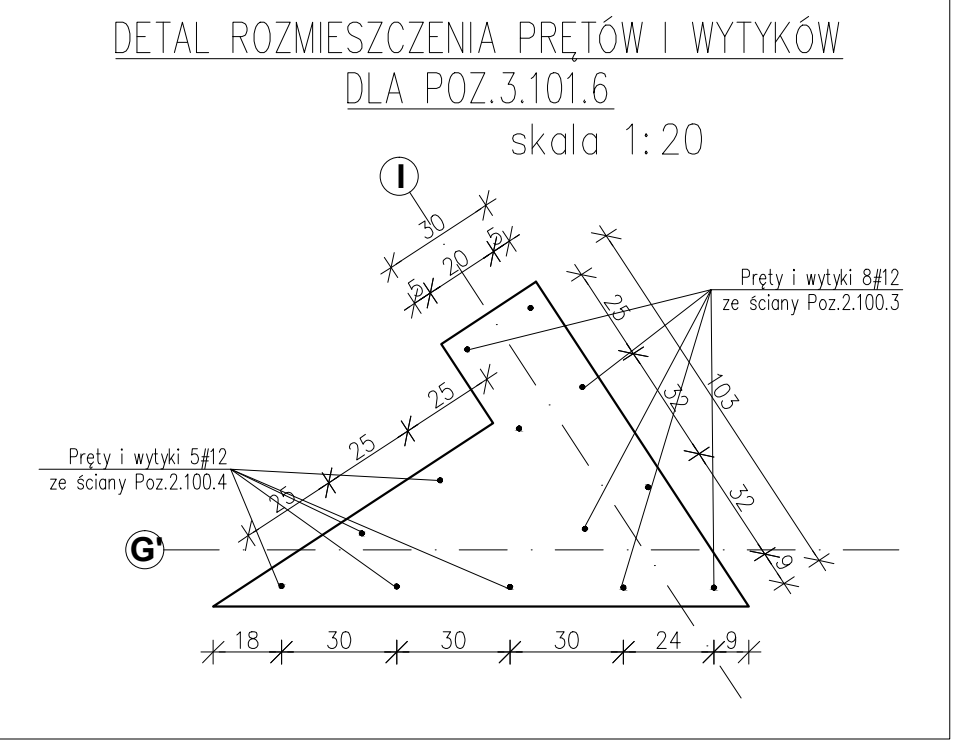
ZESPÓŁ PROJEKTOWY  
funkcja | tytuł zawodowy, imię i nazwisko | nr upr./spec. | podpis

KONSTRUKCJA

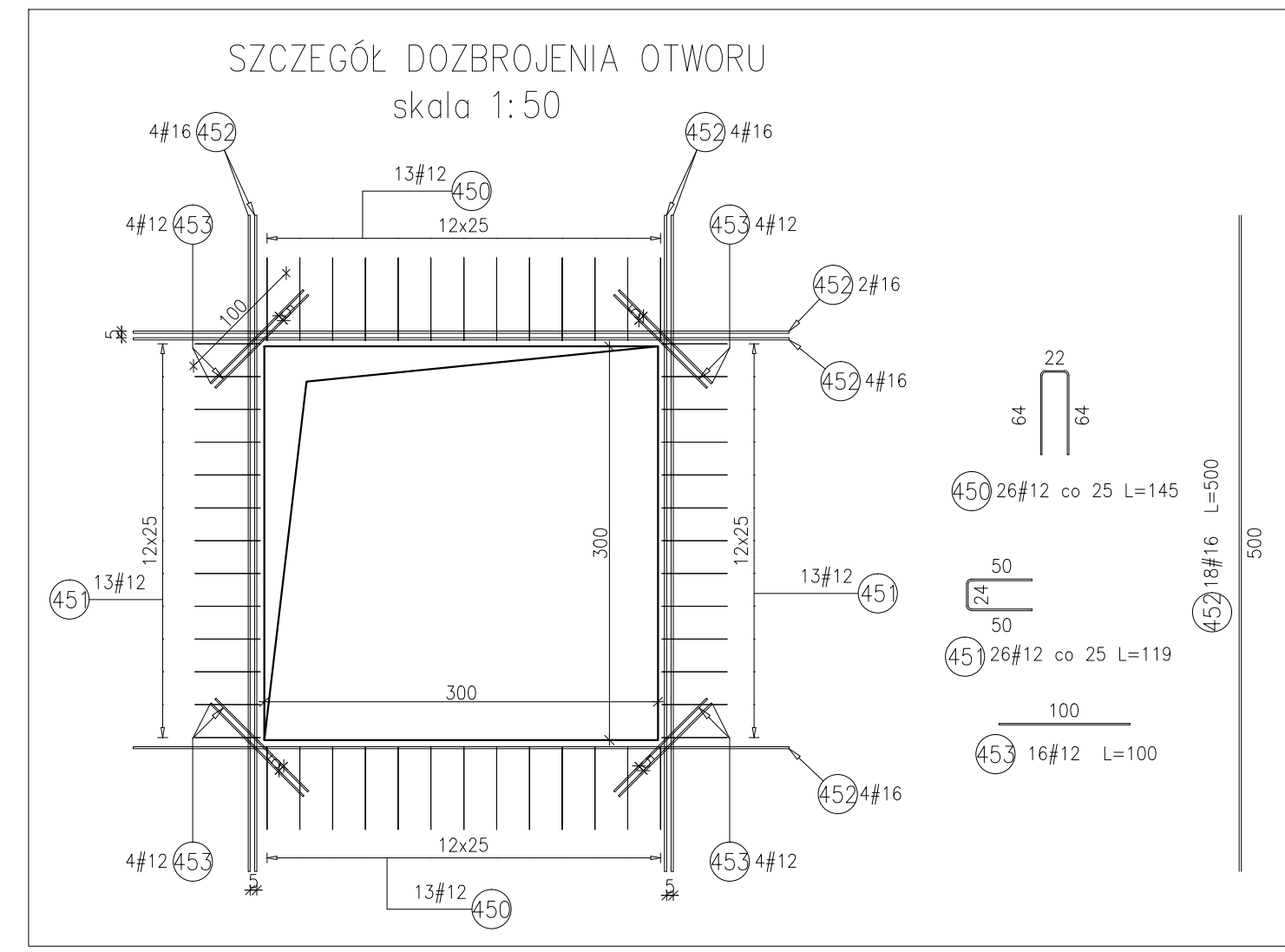
PROJEKTANT: mgr inż. Adam Grodny | 5/72 konstrukcyjna

OPRAOWANIE: mgr inż. Janusz Muszyński | mgr inż. Aneta Gorecka

data proj. Styczeń 2017 | nr umowy z dn. | zmiana | nr projektu | nr rys. SW\_KPW\_14



DETAL ROZMIESZCZENIA PRĘTÓW I WYTYKÓW DLA POZ.3.101.6 skala 1:20



SZCZEGÓŁ DOZBROJENIA OTWORU skala 1:50