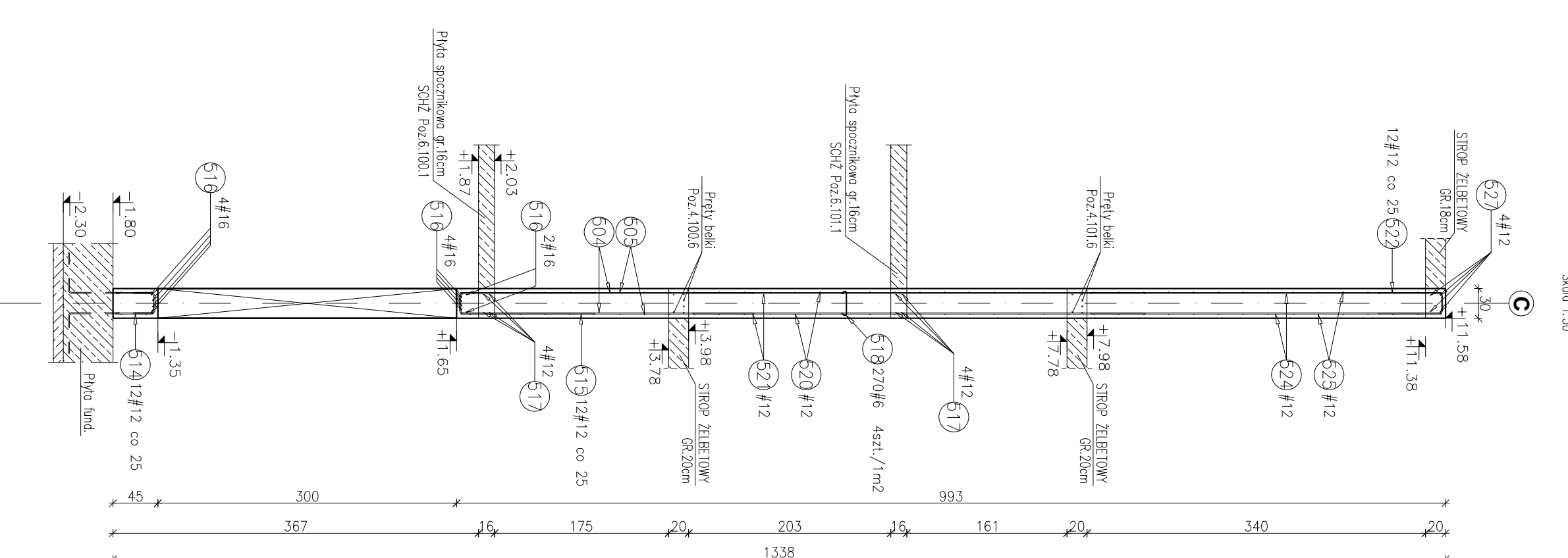


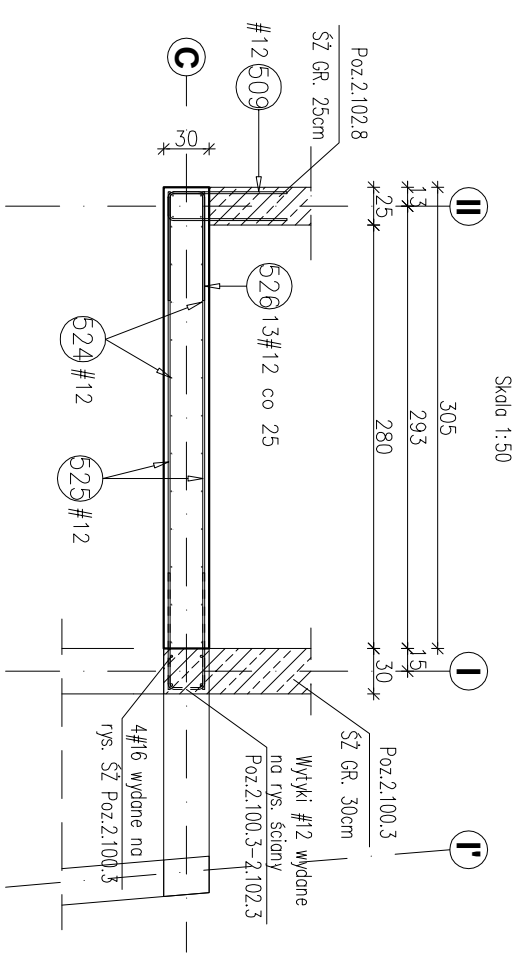
PRZĘKROJ A-A

Skala 1:50



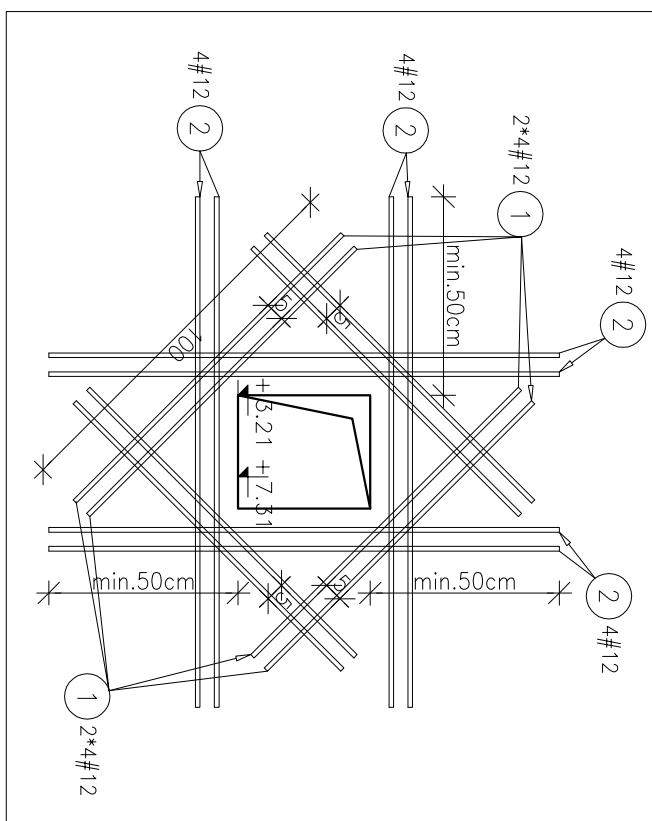
PRZĘKROJ C-C

Skala 1:50



SZCZEGÓŁ DOZBROJENIA OTWORU PROSTOKĄTNEGO SZ.1.2

Skala 1:20



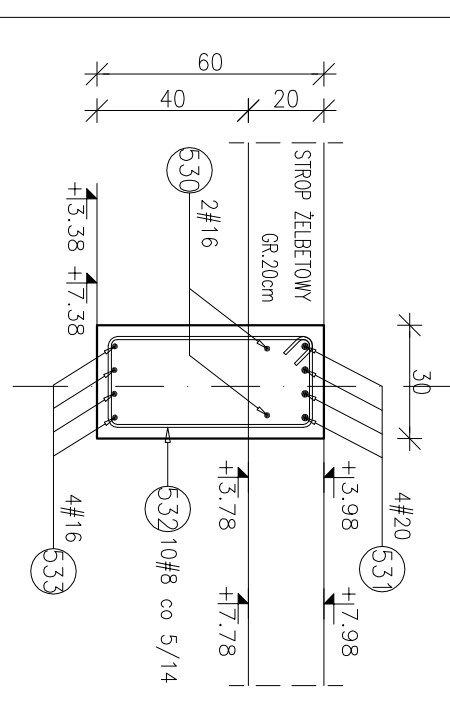
Stal	Długość (mm)	w	Liczba elementów	ogółem	Długość łączna (m)
Poz. #	A-IIIIN	16	2	32	52,00
1	12	1000	16	2	32,00
2	12	1700	16	2	54,40
Długość wg średnic (m)					86,40
Masa 1 m pręta (kg/m)					0,89
Masa łączna wg średnic (kg)					76,73
Masa łączna wg gotowca stali (kg)					76,73
Ogółem (kg)					76,73

BELKI ŻELBETOWE 30x60cm

POZ.4.100.6, POZ.4.101.6

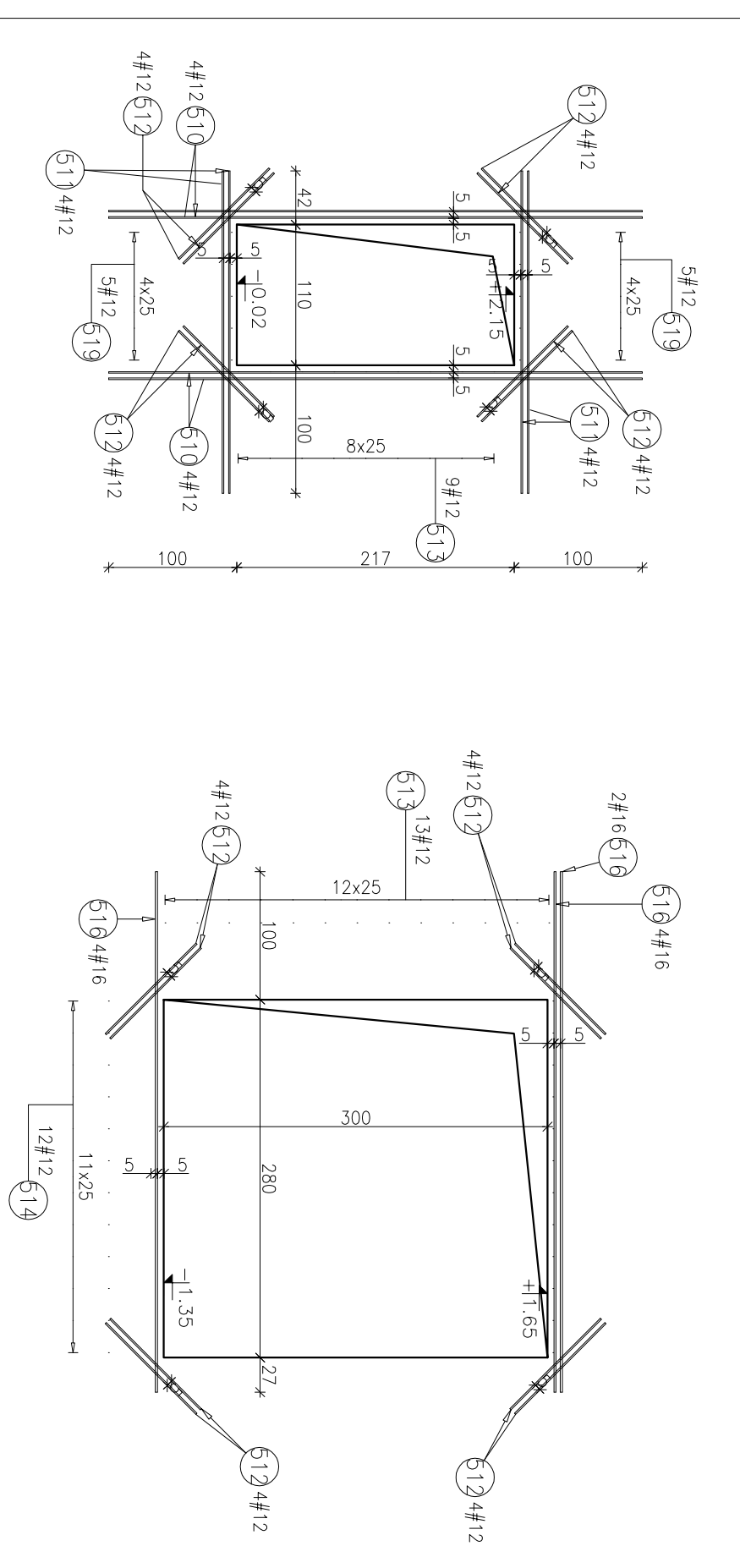
PRZĘKROJ I-1

Skala 1:20



SZCZEGÓŁ DOZBROJENIA OTWORÓW

Skala 1:50



Zestawienie stali do Poz.2.100.5-2.102.5

Poz.	#	Długość (mm)	Liczba elementów	# B	# 12	# 16	# 20
501	12	6400	26	16	16	16	20
502	12	1710	10				
503	12	2450	10				
504	12	2950	22				
505	12	7580	48				
506	12	4480	10				
507	12	2930	14				
508	12	6030	4				
509	12	1710	54				
510	12	4170	8				
511	12	2930	8				
512	12	1000	32				
513	12	1380	22				
514	12	950	12				
515	12	2870	12				
516	16	4070	10				
517	12	3250	8				
518	6	340	270	91,80			
519	12	1370	10				
520	12	1970	32				
521	12	2280	26				
522	12	1450	28				
523	12	2000	4				
524	12	1770	26				
525	12	3280	28				
526	12	1630	13				
527	12	3920	4				
528	12	1000	24				
529	12	5600	8				
Długość wg średnic (m)				91,80	1455,31	40,70	
Masa 1 m pręta (kg/m)				0,22	0,89	1,58	
Masa łączna wg średnic (kg)				20,38	1292,14	64,31	
Masa łączna wg gotowca stali (kg)						1376,82	
Ogółem (kg)						1376,82	

Uwagi:

- 1) Rysunki konstrukcyjne rozpatrywać z całością opracowania (rysunki, elementy, dołączony).
- 2) Rozpatrywać łącznie z rysunkami architektonicznymi.
- 3) Przeglądać przed wykonaniem projektu i instalacji.
- 4) Przeglądać przed wykonaniem projektu i instalacji.
- 5) Rozpatrywać łącznie z rysunkami architektonicznymi i instalacji.
- 6) Minimalny zakres prętów, jeżeli nie pokazano na rysunku - 40x60 pręta.
- 7) Wszystkie wymiary oraz rzędy wysokościowe należy zwrócić uwagę na budowie.
- 8) Wymiary podane w [cm], rzędne wysokościowe w [m].
- 9) Rozpatrywać łącznie z rysunkami zlokalizacji elementów dołączonych.

Materiał:
 Beton konstrukcyjny C30/37 (B37)
 Stal zbrojeniowa - A-IIIIN (RB 500 W)
 Stal zbrojeniowa (klasa B wg EN 1992-1-1 Eurocode 2)
 Odlina do lica zbrojenia: 30 cm

INWESTOR
BUDYNEK BIUROWO-USŁUGOWY
(USŁUGI BADAWCZO-ROZWOJOWE)
WRAZ Z INFRASTRUKTURĄ TECHNICZNĄ
 KOCZOK UL. WOLSKA
 27-800 Białystok
 ul. Wolka 27-800 Białystok

BIURO PROJEKTOWE
PROJEKTANT
ARCOT Projektowa
 ul. Adama 25, 38-115 Reszusa
 tel. 17 74 022 47

INWESTOR
SIGNUM SP. Z O.O.
 ul. Adama 25, 38-115 Reszusa
 tel. 17 74 022 47

PROJEKT WYKONAWCZY
ZESPÓŁ PROJEKTOWY
 mgr inż. Janusz Młyniarz
 mgr inż. Adam Dworka

PROJEKTANT
 mgr inż. Adam Dworka
KONSTRUKCJA
 mgr inż. Adam Dworka

PROJEKTANT
 mgr inż. Adam Dworka
OPRACOWANIE
 mgr inż. Adam Dworka

PROJEKTANT
 mgr inż. Adam Dworka
OPRACOWANIE
 mgr inż. Adam Dworka