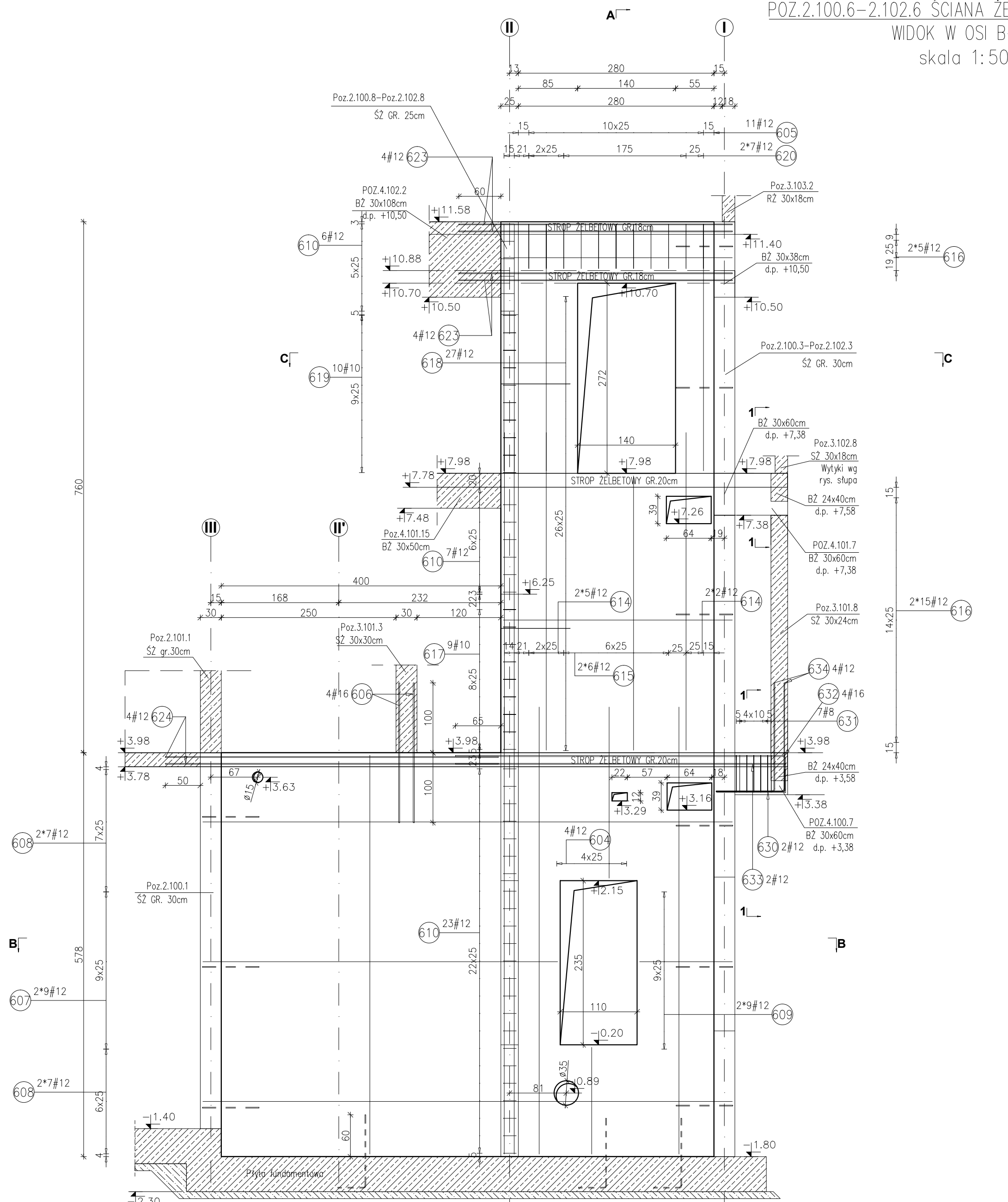
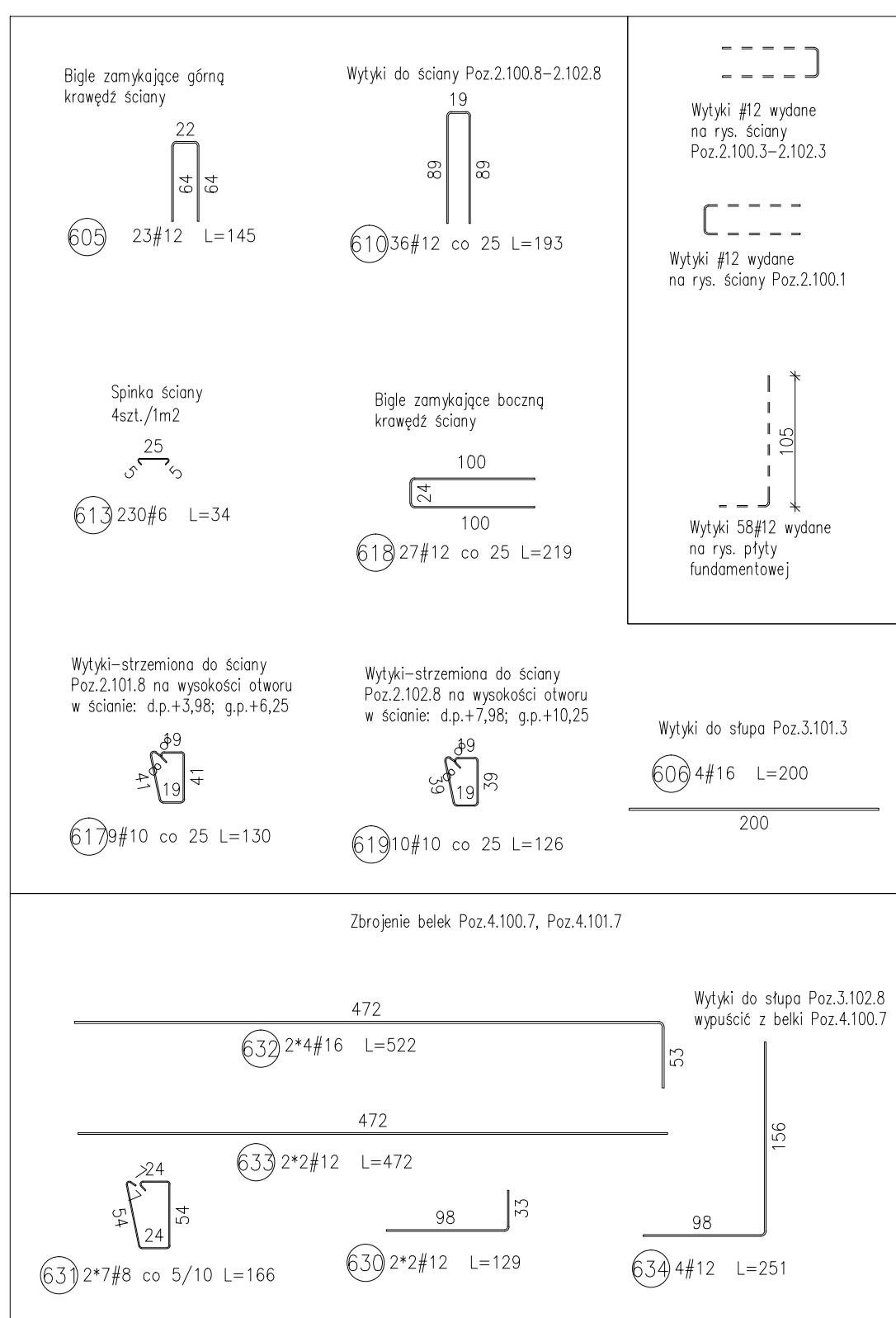
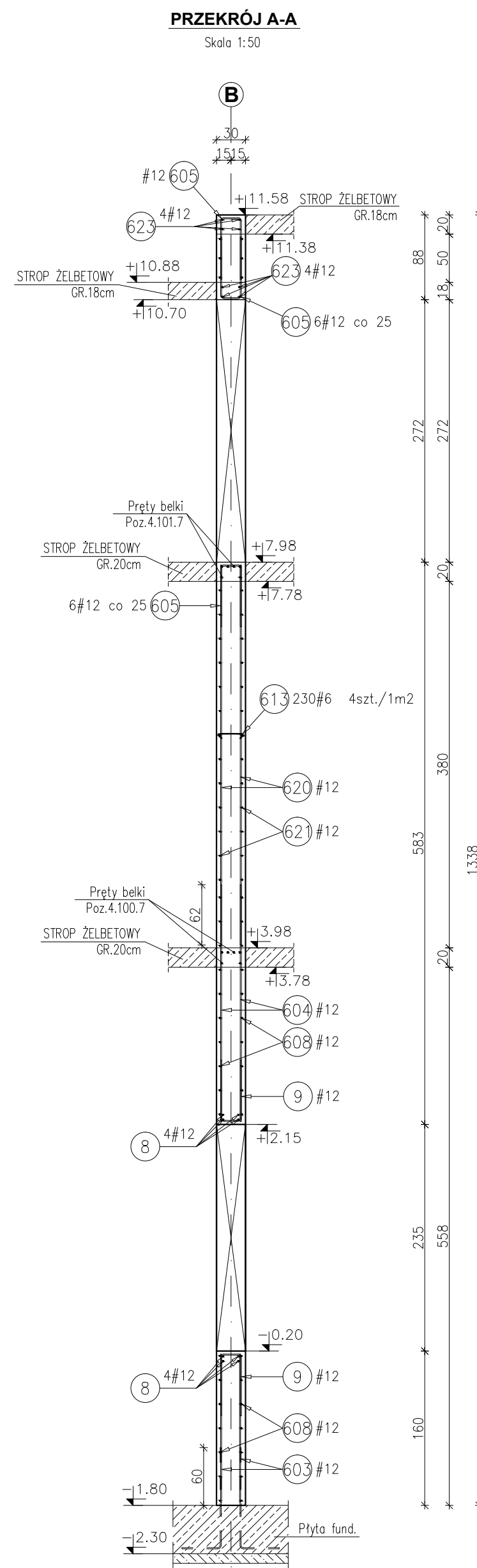


POZ.2.100.6-2.102.6 ŚCIANA ŻELBETOWA GR.30cm
WIDOK W OSI B-B
skala 1:50

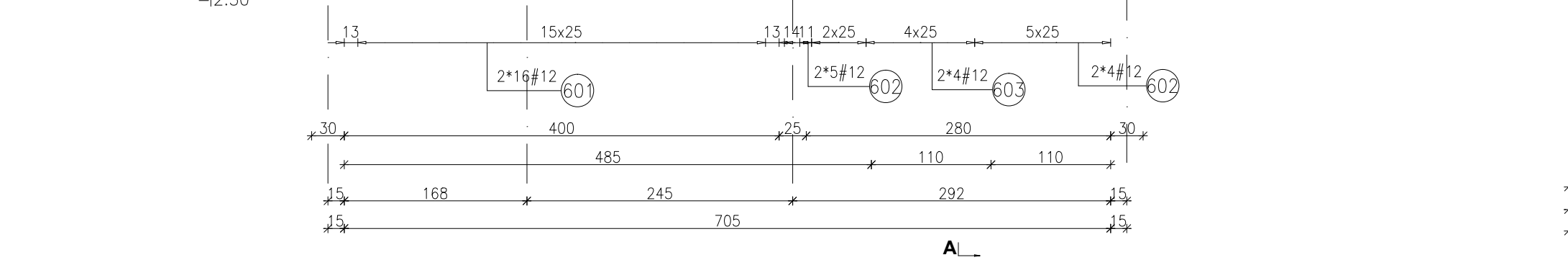


PRZEKRÓJ A-A
Skala 1:50

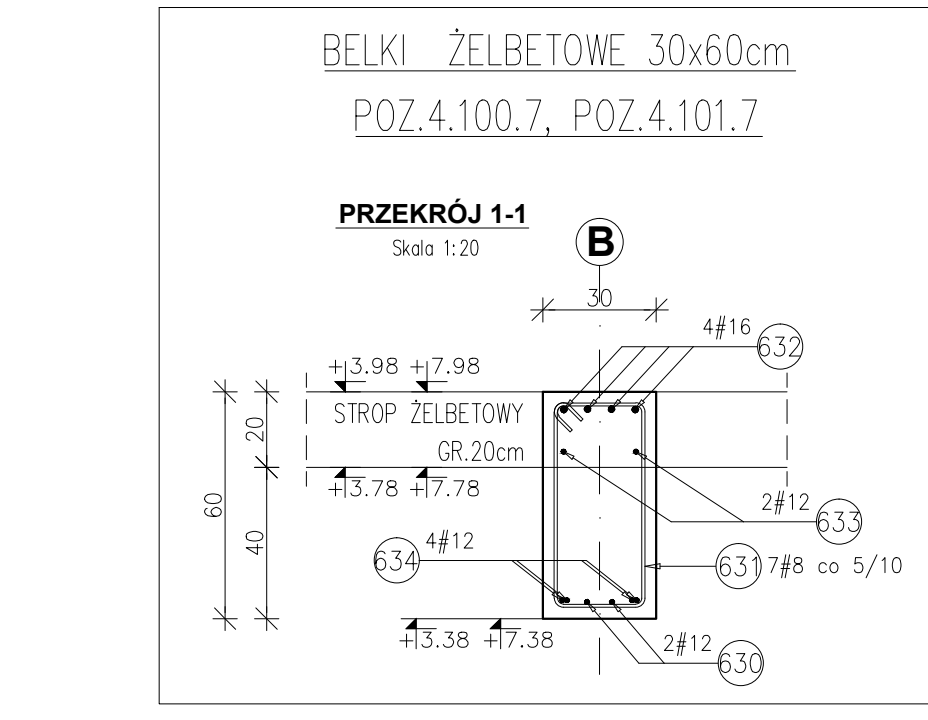
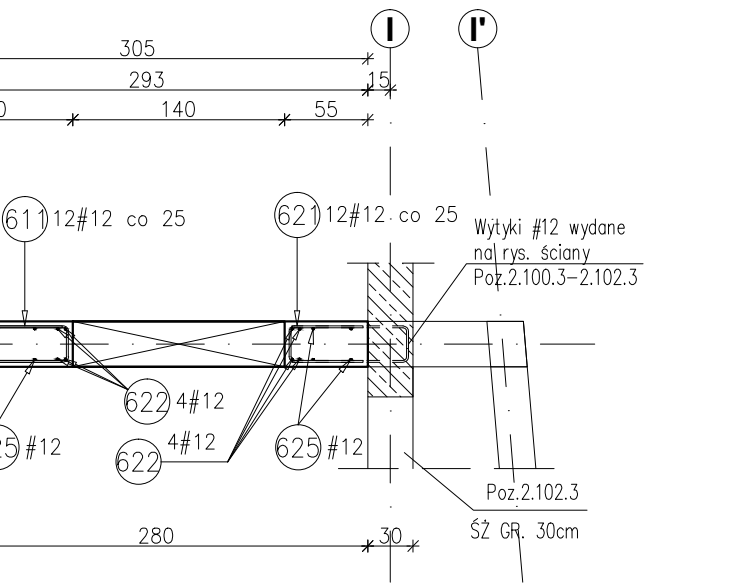


Zestawienie stali dla Poz.2.100.6-2.102.6

Poz.	Stal # A-IIIIN	Długość (mm)	Liczba w elemencie	Długość łączna (m)			
				# 6	# 10	# 12	
601	12	5710	32			182,72	
602	12	6400	18			115,20	
603	12	1530	8			12,24	
604	12	2450	4			9,80	
605	12	1450	23			33,35	
606	16	2000	4			8,00	
607	12	5080	18			91,44	
608	12	7580	28			212,24	
609	12	1330	18			23,94	
610	12	1930	36			69,48	
612	12	1000	8			8,00	
613	6	340	230	78,20			
614	12	4550	14			63,70	
615	12	3930	12			47,16	
616	12	3280	40			131,20	
617	10	1300	9			11,70	
618	12	2190	27			59,13	
619	10	1260	10			12,60	
620	12	1770	14			24,78	
621	12	1170	12			14,04	
622	12	3370	8			26,96	
623	12	3910	8			31,28	
624	12	4760	4			19,04	
Długość wg średnic (m)				78,20	24,30	1192,38	8,00
Masa 1 m pręta (kg/m)				0,22	0,62	0,89	1,58
Masa łączna wg średnic (kg)				17,36	14,99	1058,83	12,64
Masa łączna wg gatunku stali (kg)							1103,83
Ogółem (kg)							1103,83

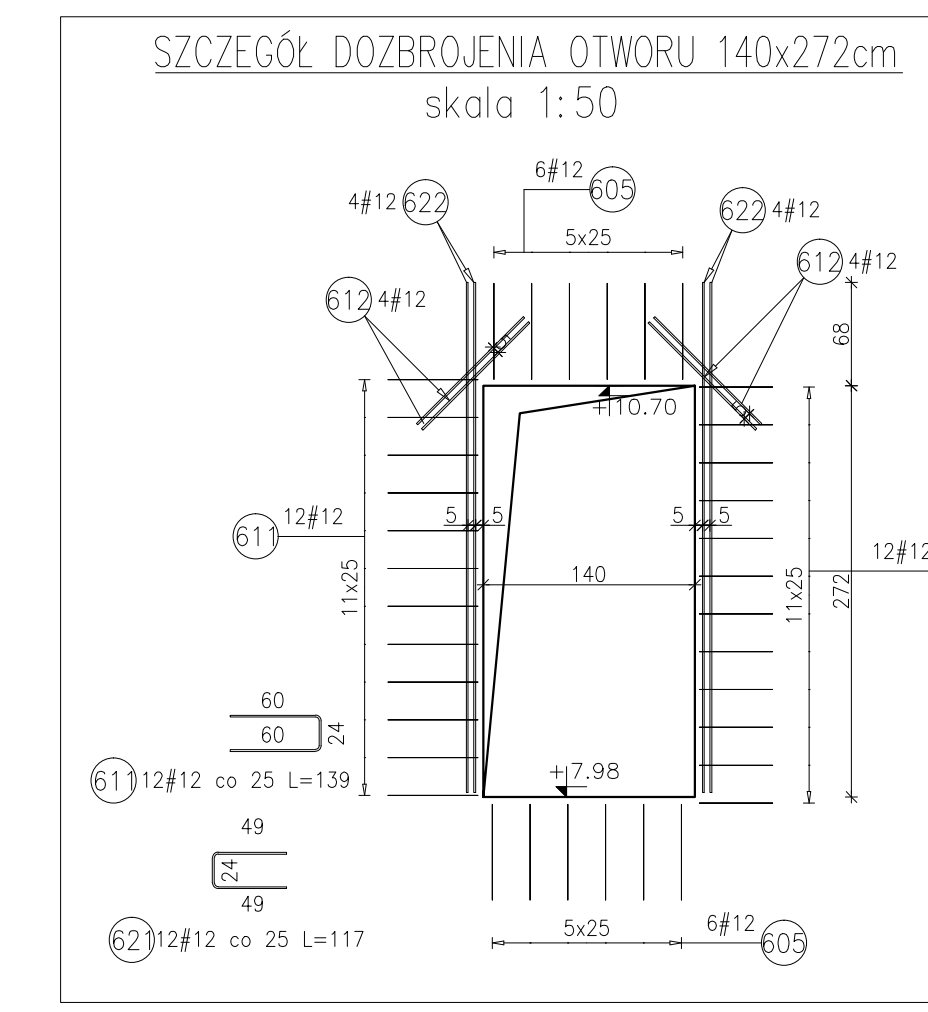


PRZEKRÓJ C-C
Skala 1:50

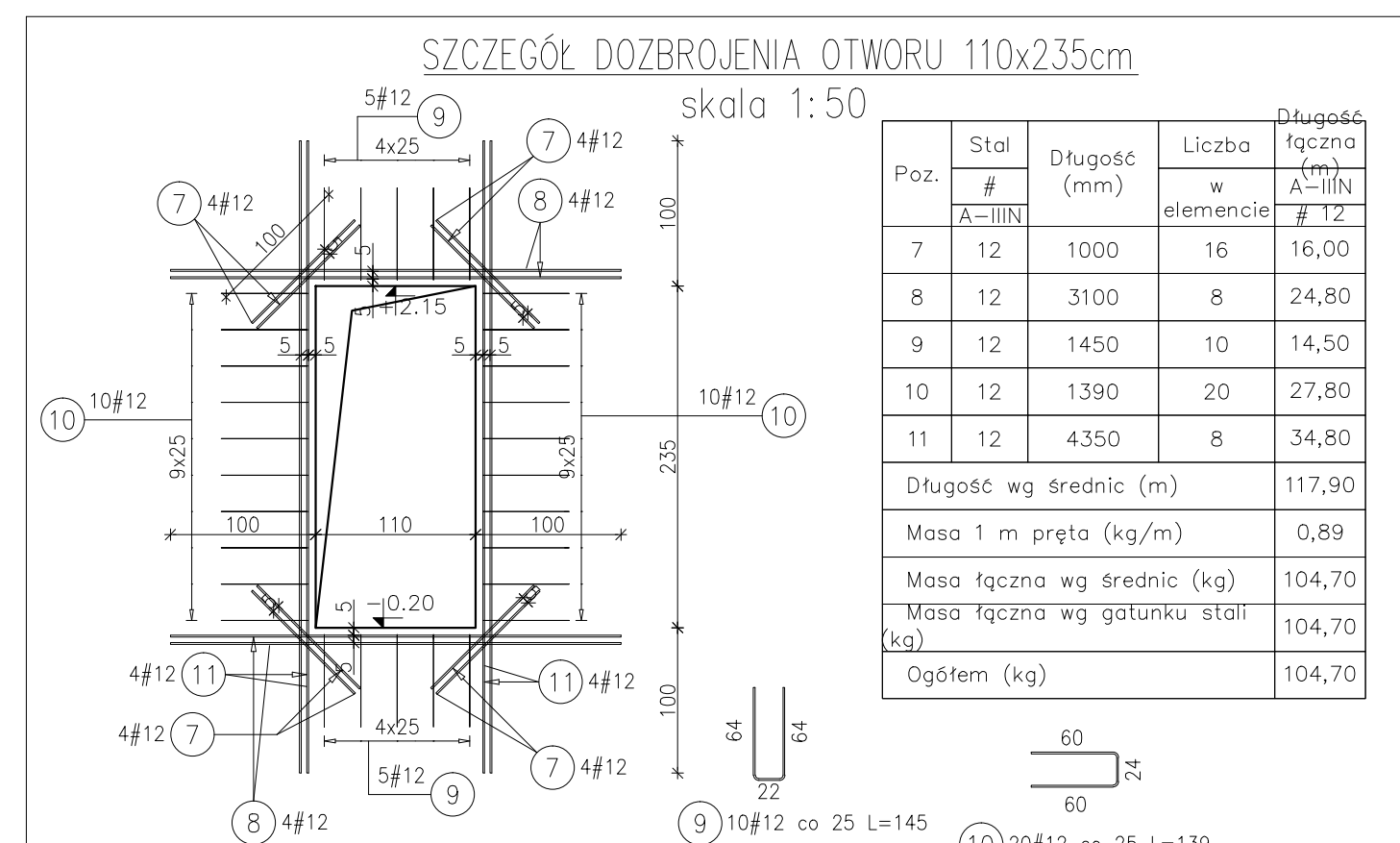
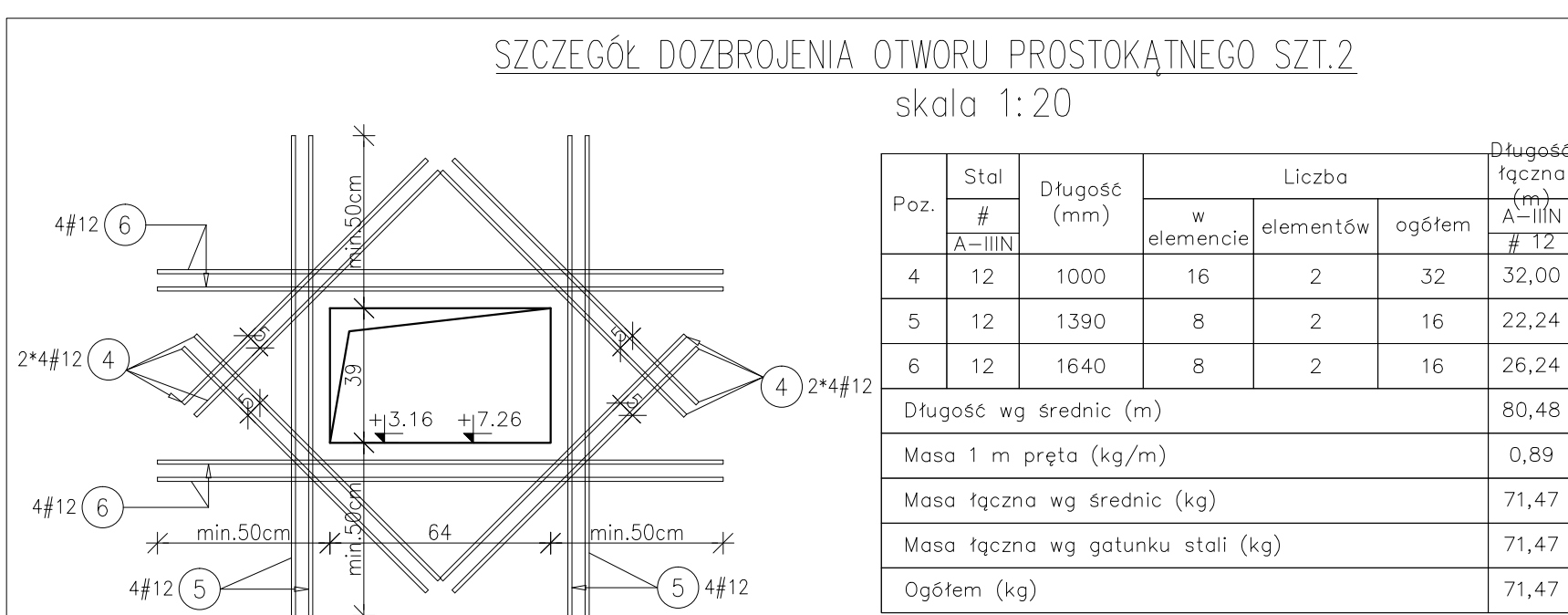
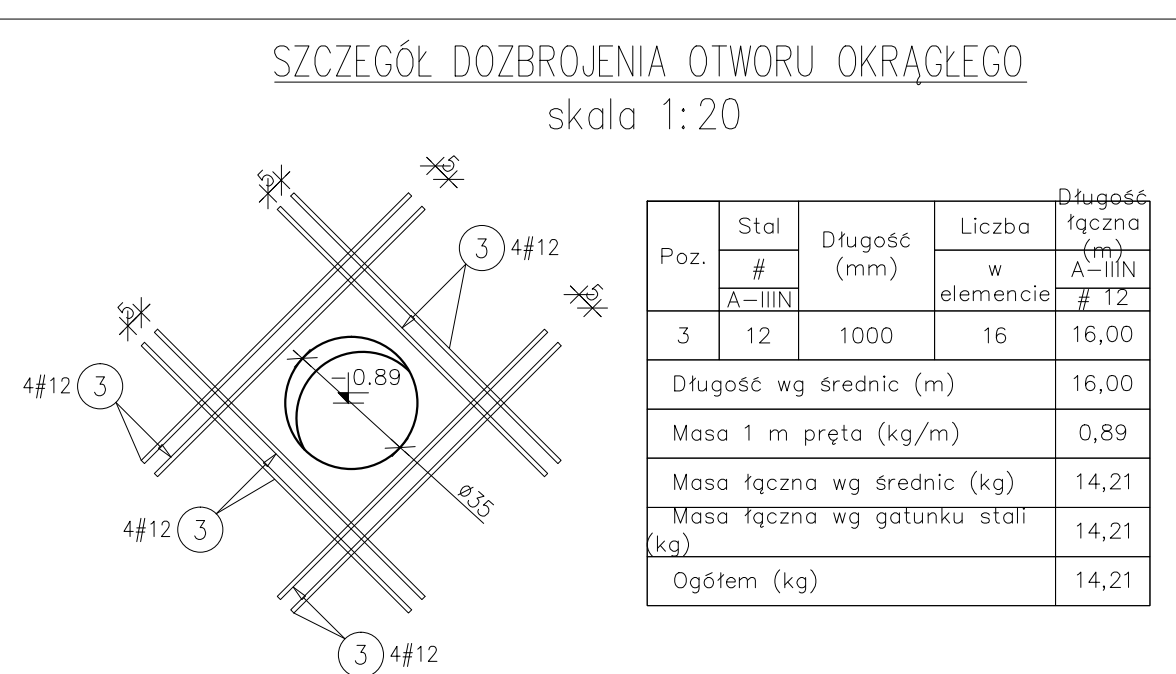


Zestawienie stali dla Poz.4.100.7, Poz.4.101.7

Poz.	Stal # A-IIIIN	Długość (mm)	Liczba w elemencie	Liczba elementów	ogółem	Długość łączna (m)		
						# 8	# 12	# 16
630	12	1290	2	2	4			5,16
631	8	1660	7	2	14	23,24		
632	16	5220	4	2	8			41,76
633	12	4720	2	2	4	18,88		
634	12	2510	4	1	4	10,04		
Długość wg średnic (m)						23,24	34,08	41,76
Masa 1 m pręta (kg/m)						0,40	0,89	1,58
Masa łączna wg średnic (kg)						9,18	30,26	65,98
Masa łączna wg gatunku stali (kg)						105,42		
Ogółem (kg)						105,42		



- Uwagi:
- 1) Rysunki konstrukcyjne rozpatrywać z całością opracowania (przekrojami, elementami dochodzącymi).
 - 2) Rozpatrywać łącznie z rysunkami architektonicznymi.
 - 3) Rozpatrywać łącznie z projektami instalacyjnymi.
 - 4) Przejścia i przebiegi zgodnie z projektami architektury i instalacji.
 - 5) Rozmieszczenie i wymiary otworów dla instalacji nie ujętych na rysunkach konstrukcyjnych wykonać wg projektów branżowych.
 - 6) Minimalny zakład prętów, jeżeli nie pokazano na rysunku - 40x0 pręta.
 - 7) Wszystkie wymiary oraz rzędne wysokościowe należy zweryfikować na budowie.
 - 8) Wymiary podano w [cm], rzędne wysokościowe w [m].
 - 9) Rozpatrywać łącznie z rysunkami zbrojarskimi elementów dochodzących.



Materiały:
Beton konstrukcyjny: C30/37 (B37)
Stal zbrojeniowa: A-IIIIN (RB 500 W)
(Masa B wg EN 1992-1-1 Eurocode 2)
Oślinia do lica zbrojenia: 3,0 cm

INWESTYCJA:
BUDYNEK BIUROWO-USŁUGOWY (USŁUGI BADAWCZO-ROZWOJOWE) WRĄZ Z INFRASTRUKTURĄ TECHNICZNĄ
RZESZÓW, UL. WIOŁARSKA 62-63, 214 str. 216 Stronienie

BIURO PROWADZĄCE
PROJEKTANT:
ARCONT Pracownia Projektowa
ul. Jodłowa 26, 35-113 Rzeszów
tel. 17 74 022 47

INWESTOR:
SIGNUM SP. Z O.O.
Lanuch 37-100, ul. Podzwierzyńiec 29

PROJEKT WYKONAWCZY
POZ.2.100.6-2.102.6 ŚCIANA ŻELBETOWA gr.30cm
SKALA: 1:50/1:20

ZESPÓŁ PROJEKTOWY
funkcja tytuł zawodowy, imię i nazwisko nr upr./spec. podpis

KONSTRUKCJA
PROJEKTANT mgr inż. Adam Grodny 5/72 konstrukcyjna
OPRACOWANIE mgr inż. Janusz Muszyński mgr inż. Aneta Gorońska

Data prot. Syczeń 2017 nr umowy z dn. zmiana nr projektu nr rys. SW_KPW_16