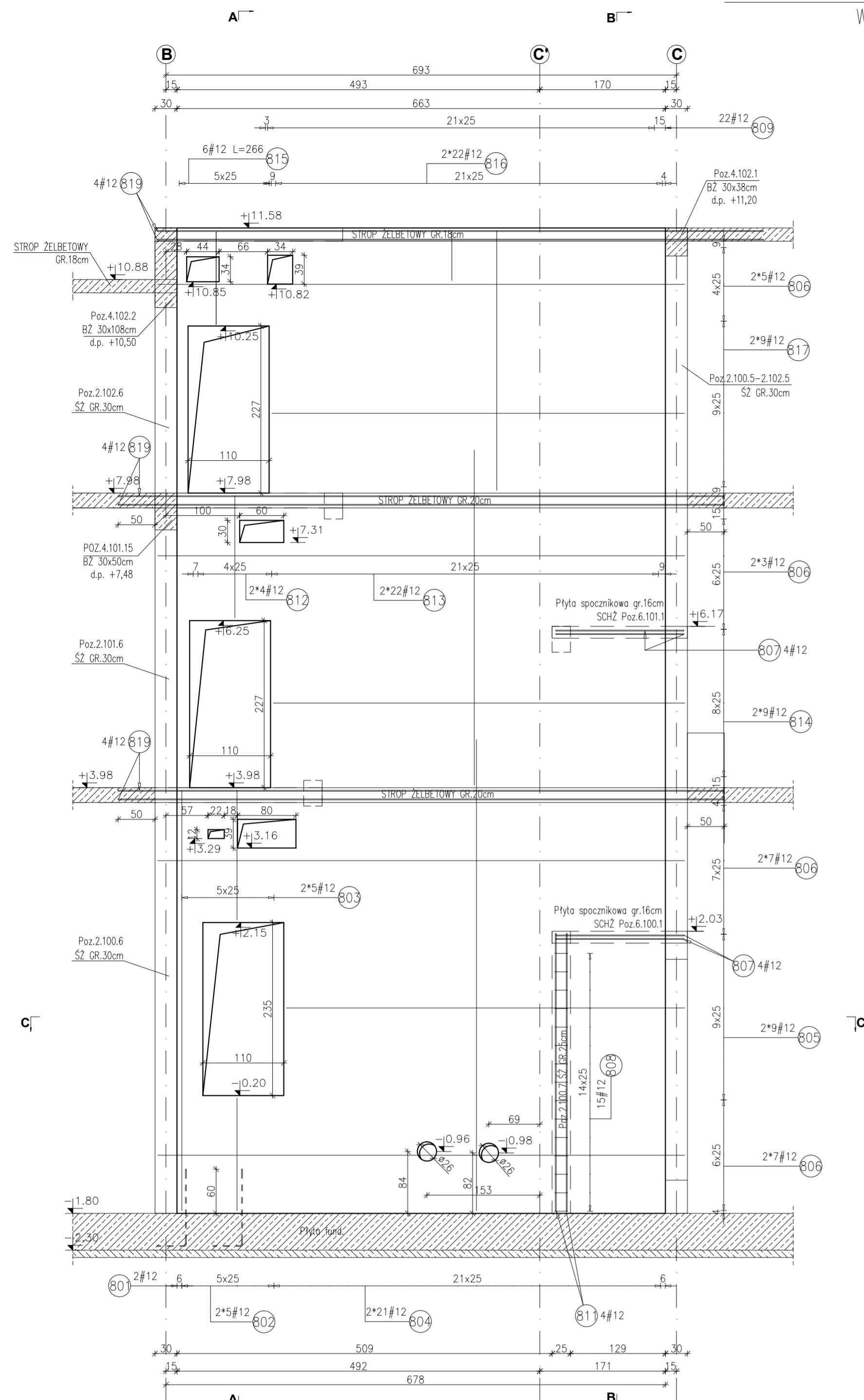


POZ.2.100.8-2.102.8 ŚCIANA ŻELBETOWA GR.25cm

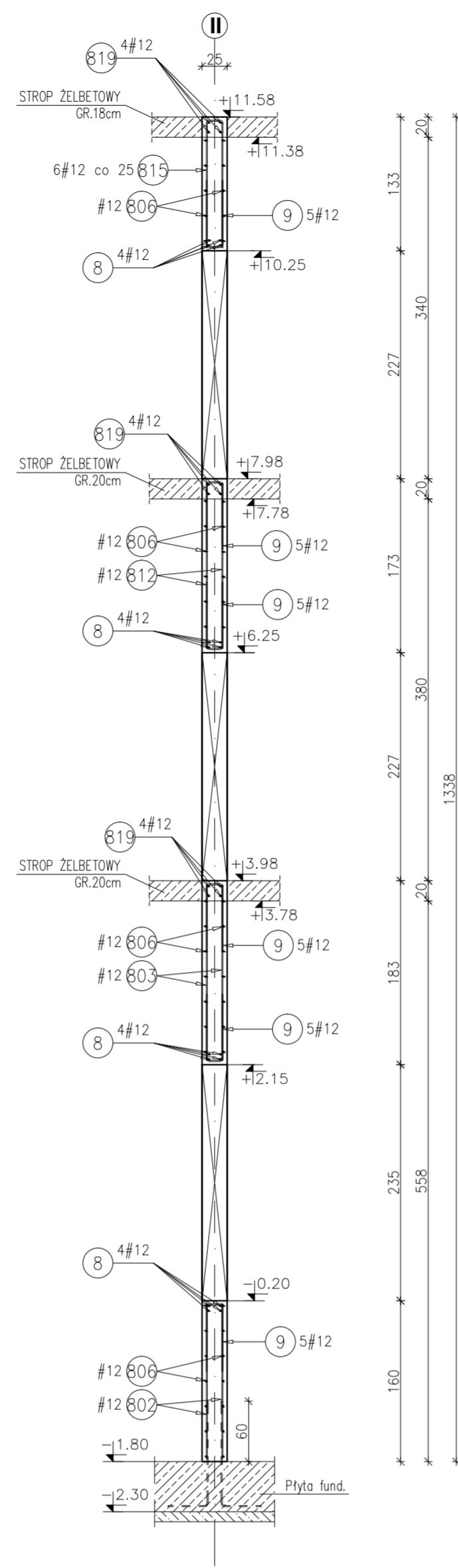
WIDOK W OSI II-II

skala 1:50



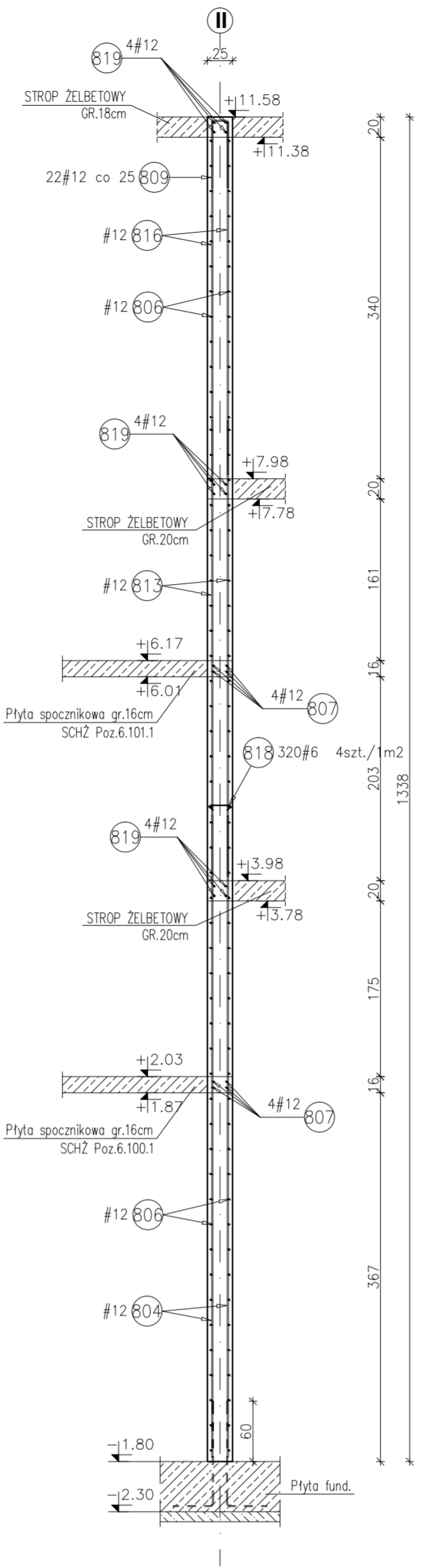
PRZEKRÓJ A-A

Skala 1:50



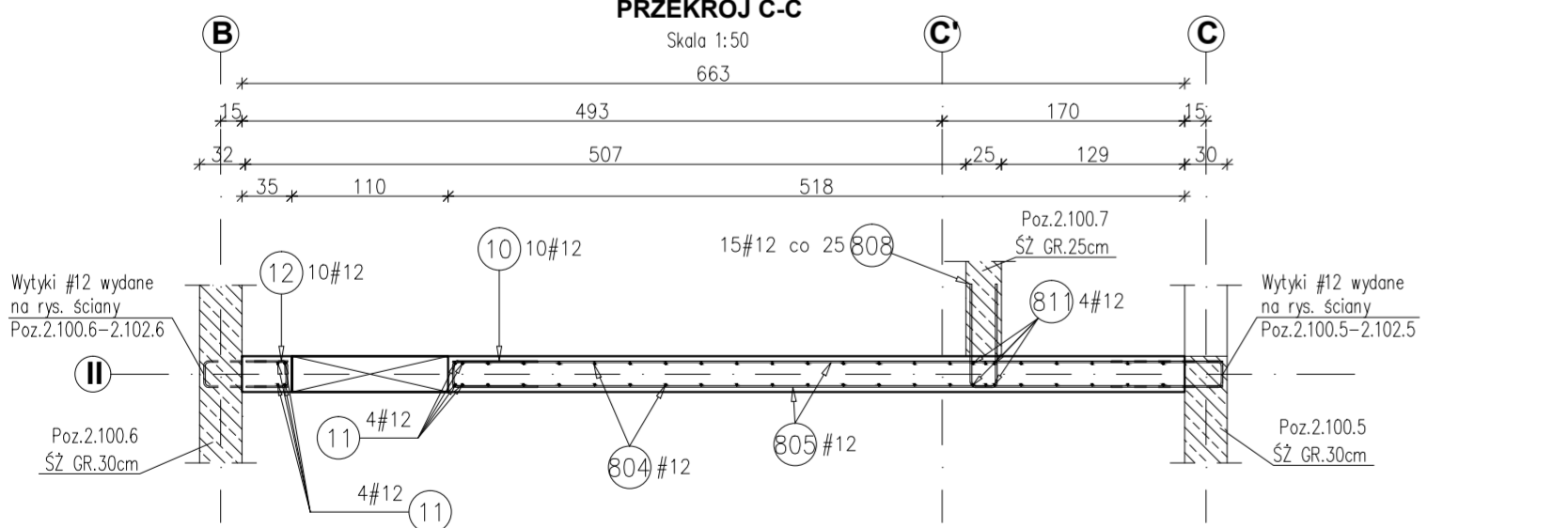
PRZEKRÓJ B-B

Skala 1:50



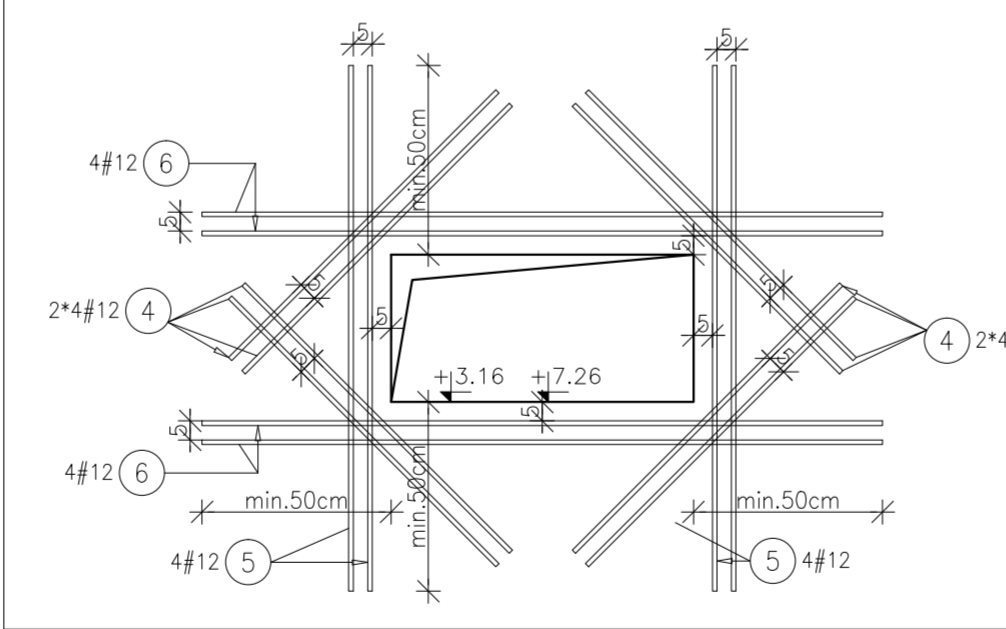
PRZEKRÓJ C-C

Skala 1:50



SZCZEGÓL DOZBROJENIA OTWORU PROSTOKĄTNEGO SZT.2

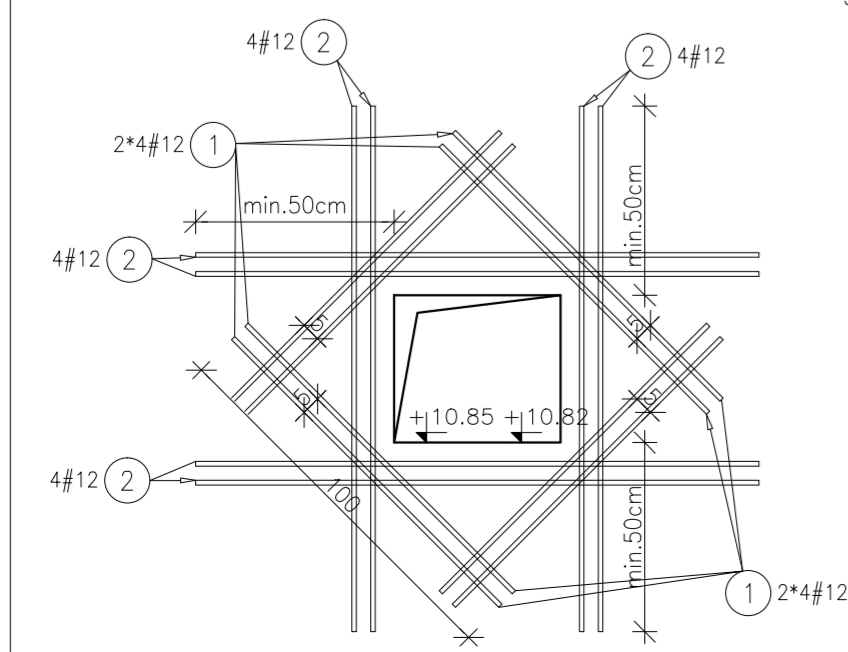
skala 1:20



Poz.	#	Długość (mm)	Liczba		Długość łączna (m)
			w elemencie	ogółem	
4	12	1000	16	2	32,00
5	12	1390	8	2	22,24
6	12	1800	8	2	28,80
Długość wg średnic (m)					83,04
Masa 1 m pręta (kg/m)					0,89
Masa łączna wg średnic (kg)					73,74
Masa łączna wg gatunku stali (kg)					73,74
Ogółem (kg)					73,74

SZCZEGÓL DOZBROJENIA OTWORU PROSTOKĄTNEGO SZT.2

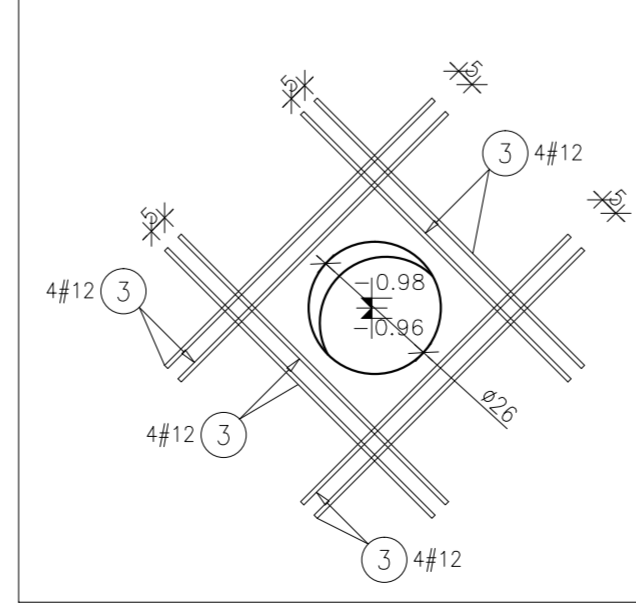
skala 1:20



Poz.	#	Długość (mm)	Liczba		Długość łączna (m)
			w elemencie	ogółem	
1	12	1000	16	2	32,00
2	12	1500	16	2	48,00
Długość wg średnic (m)					80,00
Masa 1 m pręta (kg/m)					0,89
Masa łączna wg średnic (kg)					71,04
Masa łączna wg gatunku stali (kg)					71,04
Ogółem (kg)					71,04

SZCZEGÓL DOZBROJENIA OTWORU OKRĄGŁEGO SZT.2

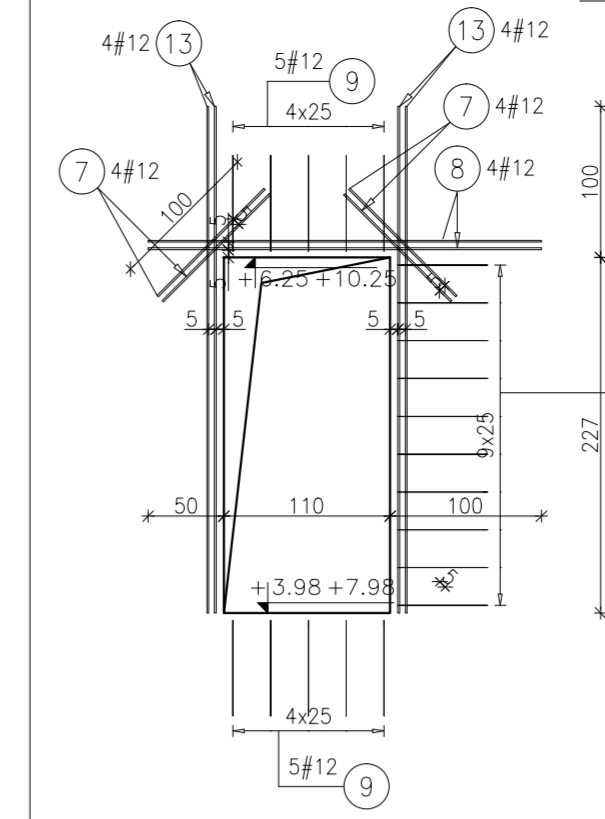
skala 1:20



Poz.	#	Długość (mm)	Liczba		Długość łączna (m)
			w elemencie	ogółem	
3	12	1000	16	2	32,00
Długość wg średnic (m)					32,00
Masa 1 m pręta (kg/m)					0,89
Masa łączna wg średnic (kg)					28,42
Masa łączna wg gatunku stali (kg)					28,42
Ogółem (kg)					28,42

SZCZEGÓL DOZBROJENIA OTWORÓW 110x227cm SZT.2

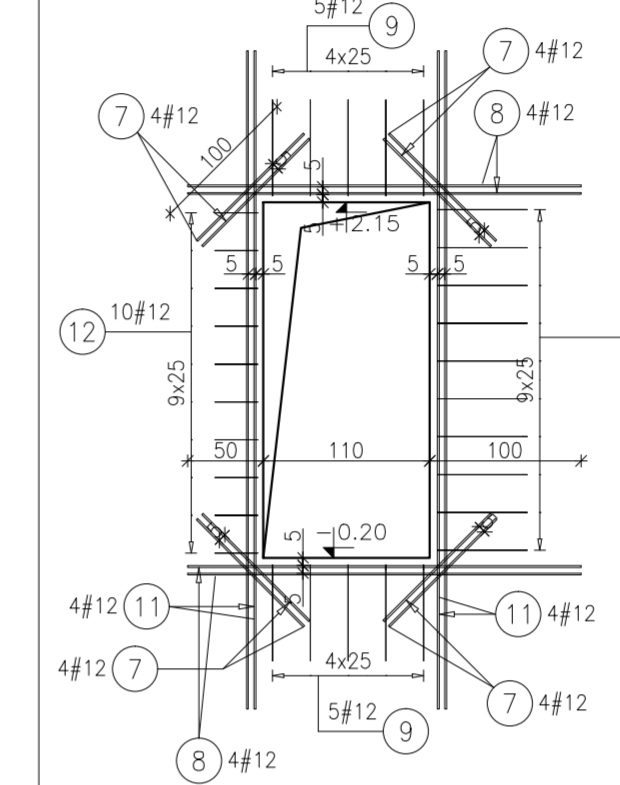
skala 1:50



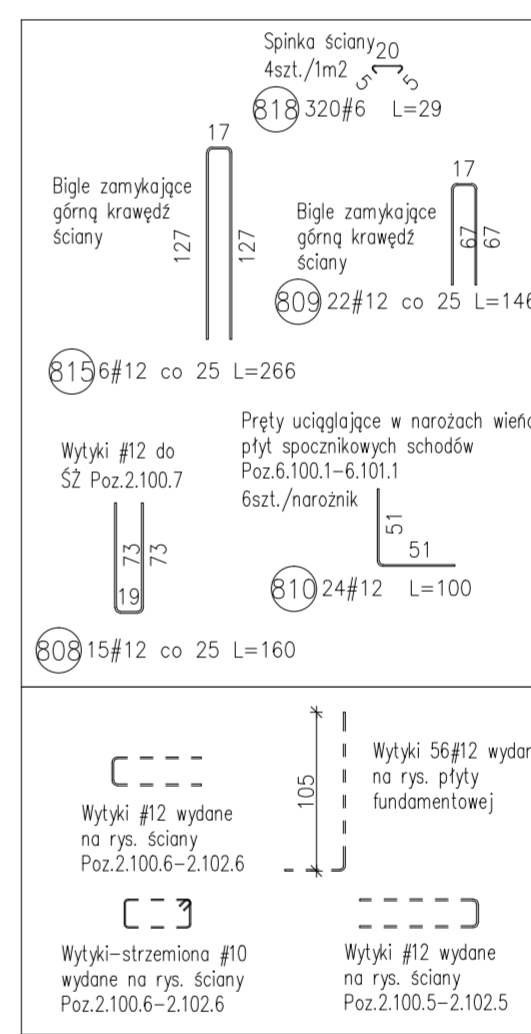
Poz.	Stal #	Długość (mm)	Liczba		Długość łączna (m)
			w elemencie	ogółem	
7	12	1000	8	2	16,00
8	12	2600	4	2	20,80
9	12	1460	10	2	29,20
10	12	1340	10	2	26,80
13	12	3270	8	2	52,32
Długość wg średnic (m)					145,12
Masa 1 m pręta (kg/m)					0,89
Masa łączna wg średnic (kg)					128,87
Masa łączna wg gatunku stali (kg)					128,87
Ogółem (kg)					128,87

SZCZEGÓL DOZBROJENIA OTWORU 110x235cm

skala 1:50



Poz.	Stal #	Długość (mm)	Liczba		Długość łączna (m)
			w elemencie	ogółem	
7	12	1000	16	2	16,00
8	12	2600	8	2	20,80
9	12	1460	10	2	14,60
10	12	1340	10	2	13,40
11	12	4350	8	2	34,80
12	12	720	10	2	7,20
Długość wg średnic (m)					106,80
Masa 1 m pręta (kg/m)					0,89
Masa łączna wg średnic (kg)					94,84
Masa łączna wg gatunku stali (kg)					94,84
Ogółem (kg)					94,84



- Uwagi:
- 1) Rysunki konstrukcyjne rozpatrywać z całością opracowania (przekrojami, elementami dochodzącymi).
 - 2) Rozpatrywać łącznie z rysunkami architektonicznymi.
 - 3) Rozpatrywać łącznie z projektami instalacyjnymi.
 - 4) Przejścia i przebicia zgodnie z projektami architektury i instalacji.
 - 5) Rozmieszczenie i wymiary otworów dla instalacji nie ujętych na rysunkach konstrukcyjnych wykonać wg projektów branżowych.
 - 6) Minimalny zakład prętów, jeżeli nie pokazano na rysunku - 40xØ pręta.
 - 7) Wszystkie wymiary oraz rzędne wysokościowe należy zwerifikować na budowie.
 - 8) Wymiary podano w [cm], rzędne wysokościowe w [m].
 - 9) Rozpatrywać łącznie z rysunkami zbrojarskimi elementów dochodzących.

Zestawienie stali dla Poz.2.100.8-2.102.8

Poz.	Stal #	Długość (mm)	Liczba		Długość łączna (m)
			w elemencie	ogółem	
801	12	5710	2	2	11,42
802	12	1530	10	2	15,30
803	12	1760	10	2	17,60
804	12	6400	42	2	268,80
805	12	5410	18	2	97,38
806	12	7160	44	2	315,04
807	12	1740	8	2	13,92
808	12	1600	15	2	24,00
809	12	1460	22	2	32,12
810	12	1000	24	2	24,00
811	12	3770	4	2	15,08
812	12	1660	8	2	13,28
813	12	4550	44	2	200,20
814	12	5590	18	2	100,62
815	12	2660	6	2	15,96
816	12	3530	44	2	155,32
817	12	5610	18	2	100,98
818	6	290	320	2	92,80
819	12	8230	12	2	98,76
Długość wg średnic (m)					92,80 1519,78
Masa 1 m pręta (kg/m)					0,22 0,89
Masa łączna wg średnic (kg)					20,60 1349,56
Masa łączna wg gatunku stali (kg)					1370,17
Ogółem (kg)					1370,17

Materiały:
 Beton konstrukcyjny: C30/37 (B37)
 Stal zbrojeniowa: A-IIIIN (RB 500 W)
 (klasa B wg EN 1992-1-1 Eurocode 2)
 Otulina do lica zbrojenia: 3,0 cm

INWESTYCJA:
BUDYNEK BIUROWO-USŁUGOWY (USŁUGI BADAWCZO-ROZWOJOWE) WRĄZ Z INFRASTRUKTURĄ TECHNICZNĄ
 RZESZÓW, UL. WIOŁARSKA 214
 obr. 216 Stronienie

BIURO PROWADZĄCE
 PROJEKTANT:
ARCONT Pracownia Projektowa
 ul. Jodłowa 28, 35-113 Rzeszów
 tel. 17 74 022 47

INWESTOR:
SIGNUM SP. Z O.O.
 Łańcut 37-100, ul. Podzwirzyńiec 29

PROJEKT WYKONAWCZY
POZ.2.100.8-2.102.8 ŚCIANA ŻELBETOWA gr.25cm
 SKALA: 1:50/1:20

ZESPÓŁ PROJEKTOWY
 funkcja tytuł zawodowy, imię i nazwisko nr upr./spec. podpis
 KONSTRUKCJA
 PROJEKTANT mgr inż. Adam Grodny 5/72 konstrukcyjna
 OPRACOWANIE mgr inż. Janusz Muszyński mgr inż. Aneta Gorecka
 data print: Syczeń 2017 nr umowy z dn. zmiana nr projektu nr rys. SW_KPW_17