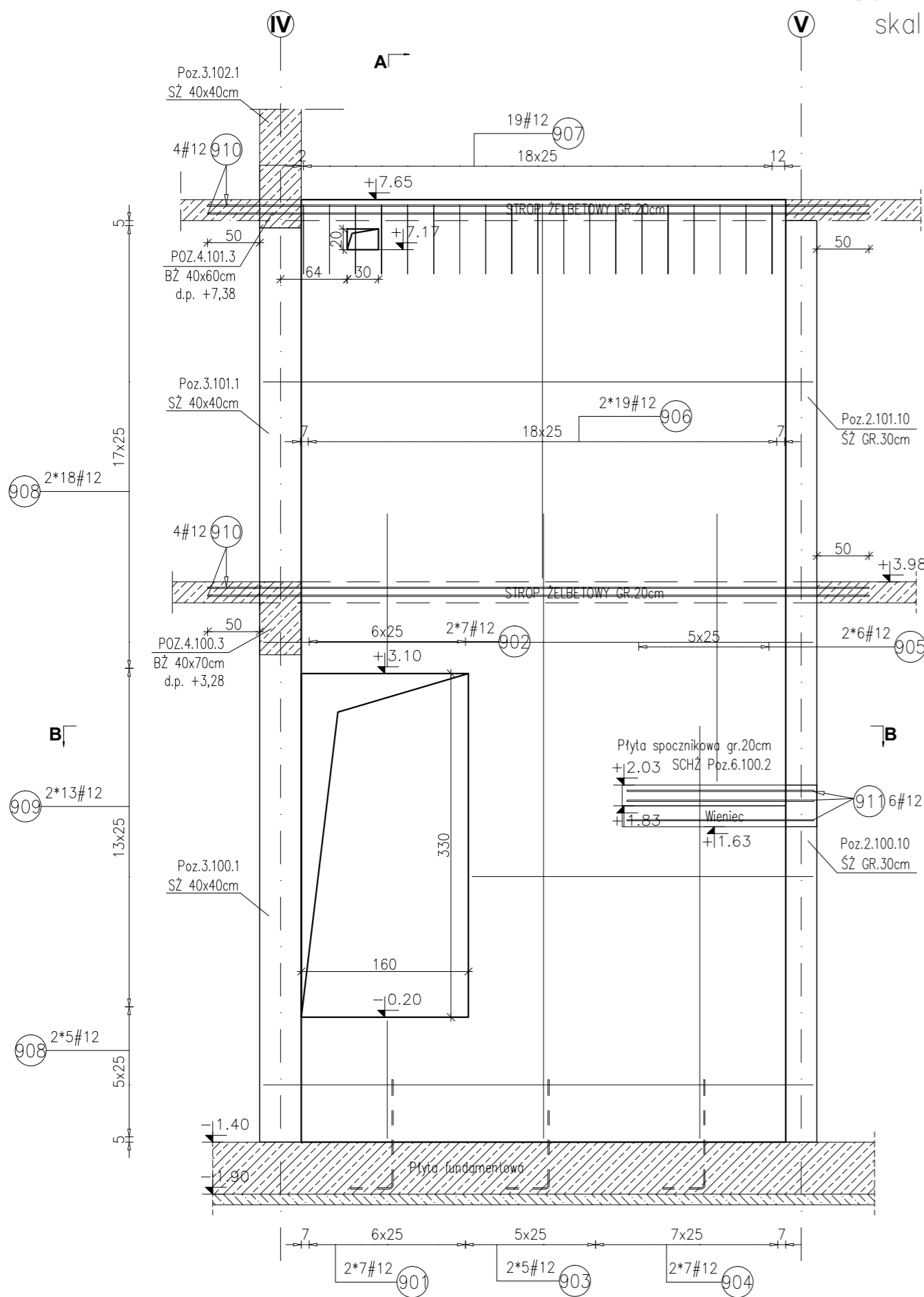


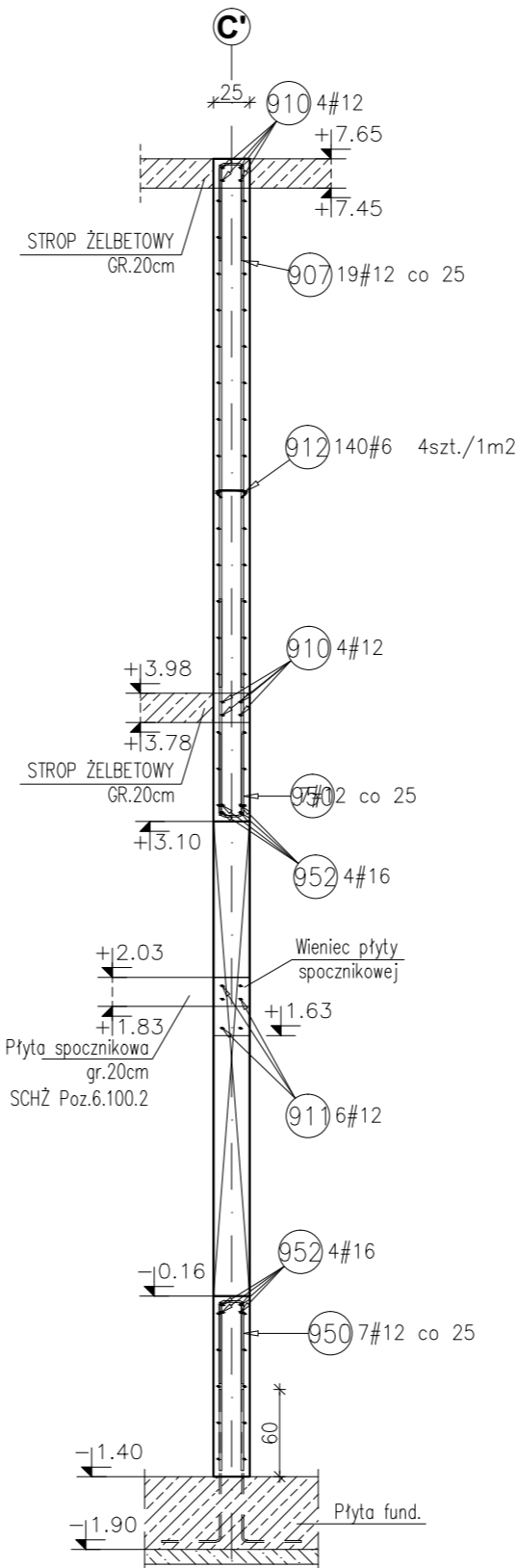
POZ.2.100.9-2.101.9 ŚCIANA ŻELBETOWA GR.25cm

WIDOK W OSI C'-C'
skala 1:50



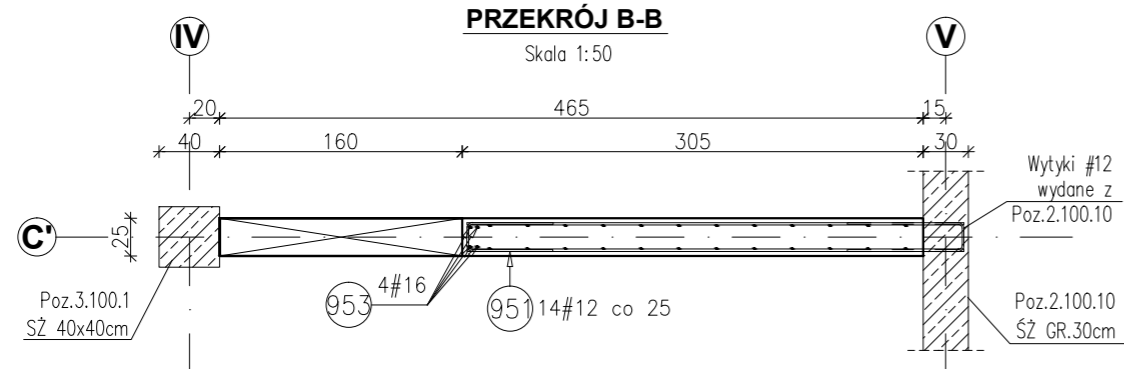
PRZEKRÓJ A-A

Skala 1:50

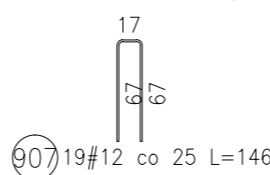


PRZEKRÓJ B-B

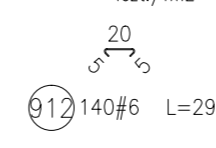
Skala 1:50



Bigle zamykające górną krawędź ściany



Spinka do ściany 4szt./1m2



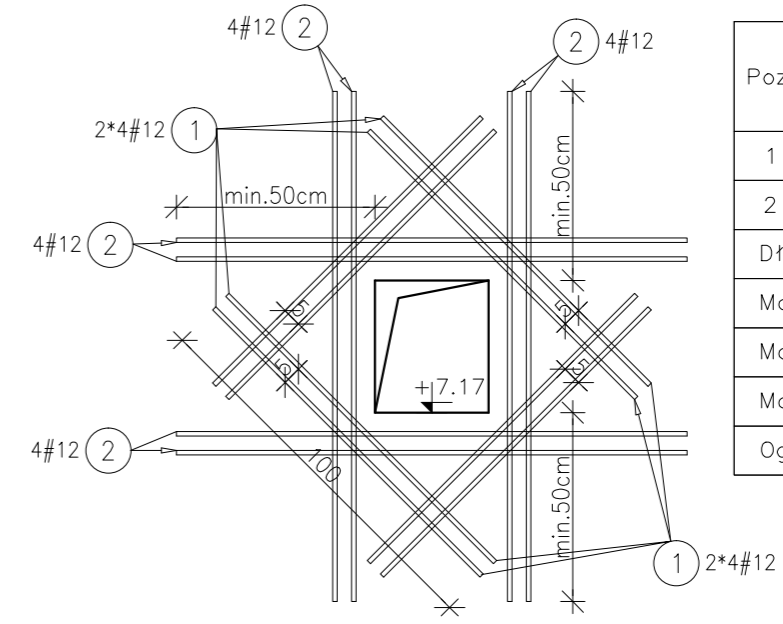
Wytyki #12 wydane z Poz.2.100.10

Wytyki #12 wydane z Poz.2.100.10

Wytyki 20#12 wydane na rys. płyty fundamentowej

SZCZEGÓL DOZBROJENIA OTWORU PROSTOKĄTNEGO SZT.1

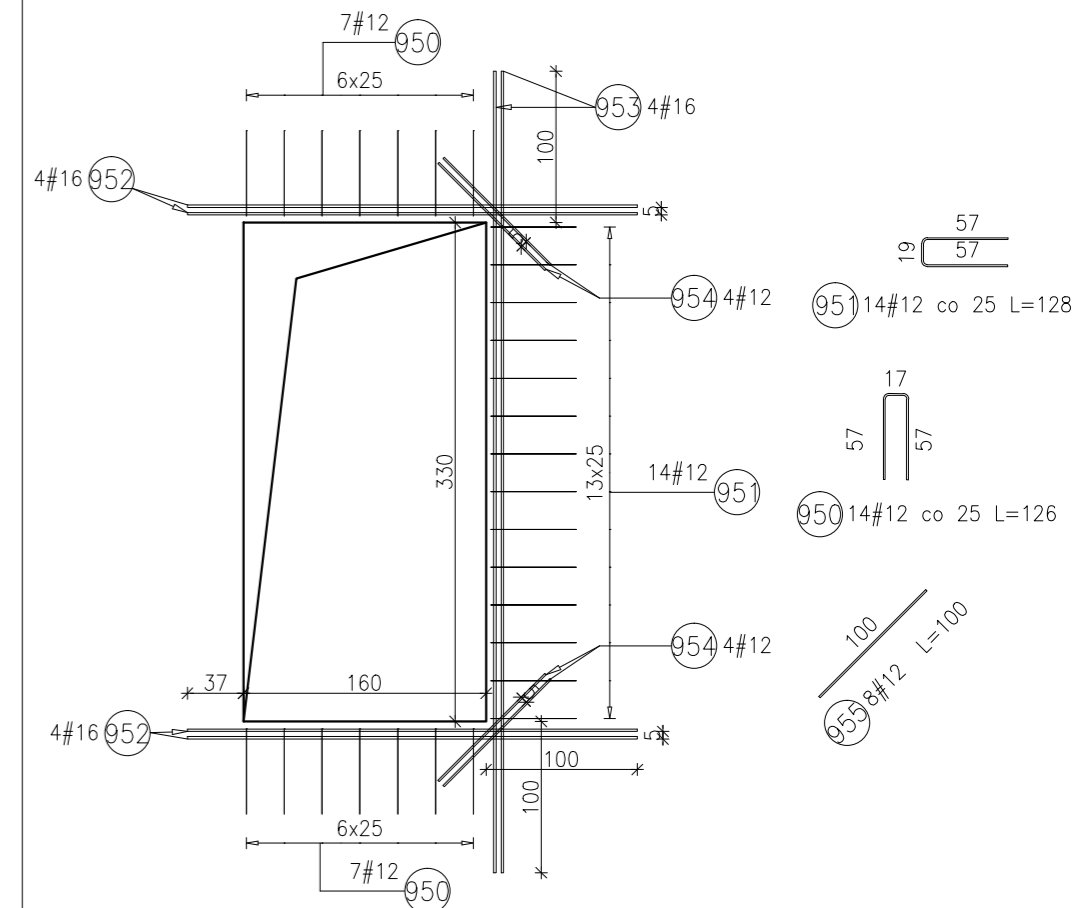
skala 1:20



Poz.	Stal #	Długość (mm)	Liczba w elemencie	Długość łączna (m)	
				A-IIIIN # 12	# 12
1	12	1000	16	16,00	
2	12	1500	16	24,00	
Długość wg średnic (m)				40,00	
Masa 1 m pręta (kg/m)				0,89	
Masa łączna wg średnic (kg)				35,52	
Masa łączna wg gatunku stali (kg)				35,52	
Ogółem (kg)				35,52	

SZCZEGÓL DOZBROJENIA OTWORU

skala 1:50



Poz.	Stal #	Długość (mm)	Liczba w elemencie	Długość łączna (m)		
				A-IIIIN # 6	# 12	# 16
901	12	1130	14	15,82		
902	12	1470	14	20,58		
903	12	6000	10	60,00		
904	12	3960	14	55,44		
905	12	2570	12	30,84		
906	12	3600	38	136,80		
907	12	1460	19	27,74		
908	12	5280	46	242,88		
909	12	3270	26	85,02		
910	12	6350	8	50,80		
911	12	1790	6	10,74		
912	6	290	140	40,60		
950	12	1260	14	17,64		
951	12	1280	14	17,92		
952	16	2970	8	23,76		
953	16	5300	4	21,20		
954	12	1000	8	8,00		
Długość wg średnic (m)				40,60	780,22	44,96
Masa 1 m pręta (kg/m)				0,22	0,89	1,58
Masa łączna wg średnic (kg)				9,01	692,84	71,04
Masa łączna wg gatunku stali (kg)				772,89		
Ogółem (kg)				772,89		

Materiały:
Beton konstrukcyjny: C30/37 (B37)
Stal zbrojeniowa: A-IIIIN (RB 500 W)
(klasa B wg EN 1992-1-1 Eurocode 2)
Otulina do lica zbrojenia: 3,0 cm

INWESTYCJA:
BUDYNEK BIUROWO-USŁUGOWY (USŁUGI BADAWCZO-ROZWOJOWE) WRAZ Z INFRASTRUKTURĄ TECHNICZNĄ
RZESZÓW, UL. WIOŁARSKA
dz. nr ew. 2214
obr. 216 Staromieście

BIURO PROWADZĄCE PROJEKTANT:
ARCONT Pracownia Projektowa
ul. Jodłowa 28, 35-113 Rzeszów
tel. 17 74 022 47

INWESTOR: **SIGNUM SP. Z O.O.**
Łańcut 37-100, ul. Podzwierzyniec 29

PROJEKT WYKONAWCZY
POZ.2.100.9-2.101.9 ŚCIANA ŻELBETOWA gr.25cm
SKALA: 1:50/1:20

ZESPÓŁ PROJEKTOWY			
funkcja	tytuł zawodowy, imię i nazwisko	nr upr./spec.	podpis
KONSTRUKCJA			
PROJEKTANT	mgr inż. Adam Grodny	5/72 konstrukcyjna	
OPRACOWANIE	mgr inż. Janusz Muszyński mgr inż. Aneta Gorecka		
data proj. Styczeń 2017	nr umowy z dn.	zmiana	nr rys. SW_KPW_18

- Uwagi:**
- 1) Rysunki konstrukcyjne rozpatrywać z całością opracowania (przekrojami, elementami dochodzącymi).
 - 2) Rozpatrywać łącznie z rysunkami architektonicznymi.
 - 3) Rozpatrywać łącznie z projektami instalacyjnymi.
 - 4) Przejścia i przebicia zgodnie z projektami architektury i instalacji.
 - 5) Rozmieszczenie i wymiary otworów dla instalacji nie ujętych na rysunkach konstrukcyjnych wykonać wg projektów branżowych.
 - 6) Minimalny zakład prętów, jeżeli nie pokazano na rysunku - 40xØ pręta.
 - 7) Wszystkie wymiary oraz rzędne wysokościowe należy zweryfikować na budowie.
 - 8) Wymiary podano w [cm], rzędne wysokościowe w [m].
 - 9) Rozpatrywać łącznie z rysunkami zbrojarskimi elementów dochodzących.