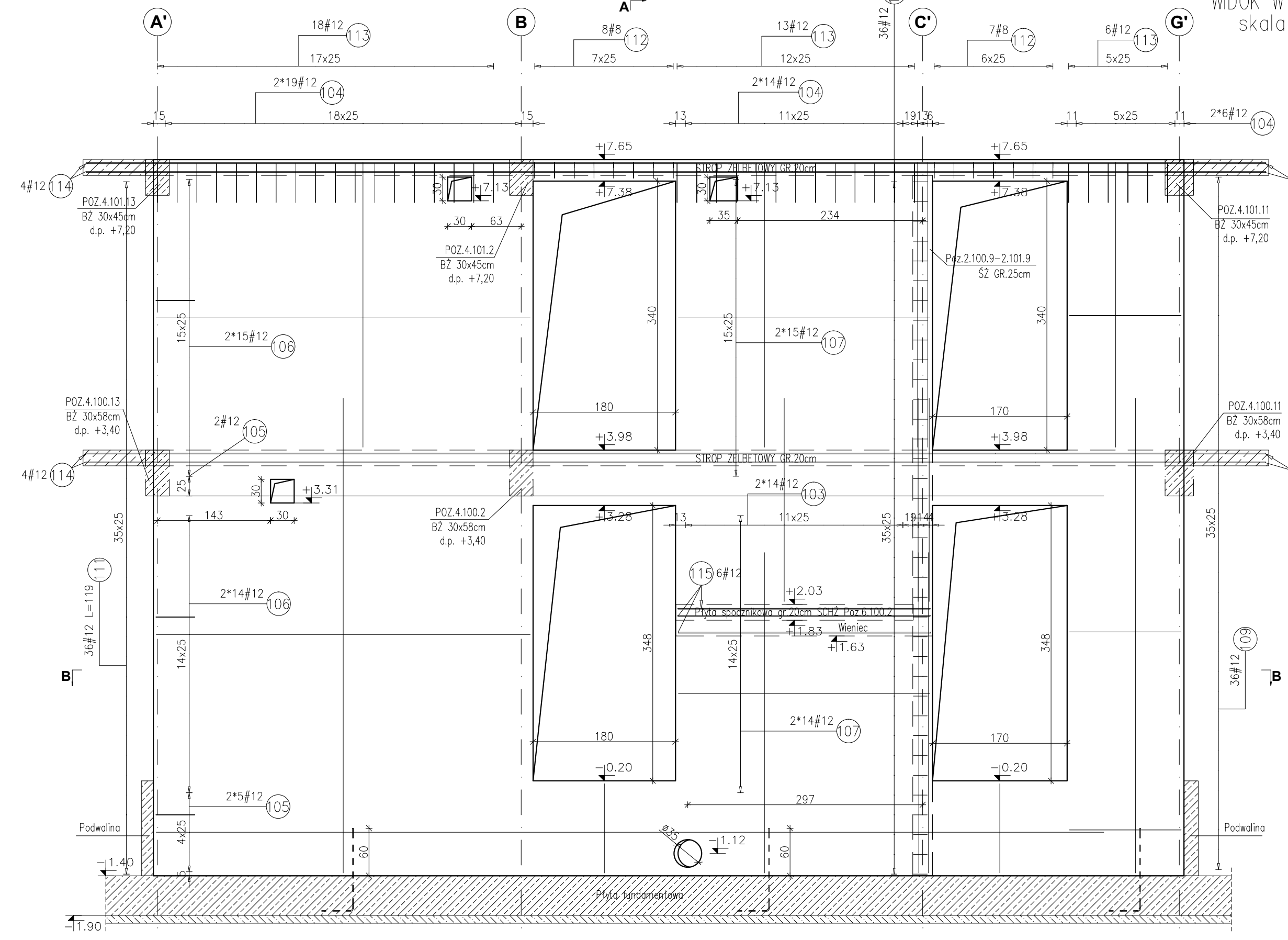
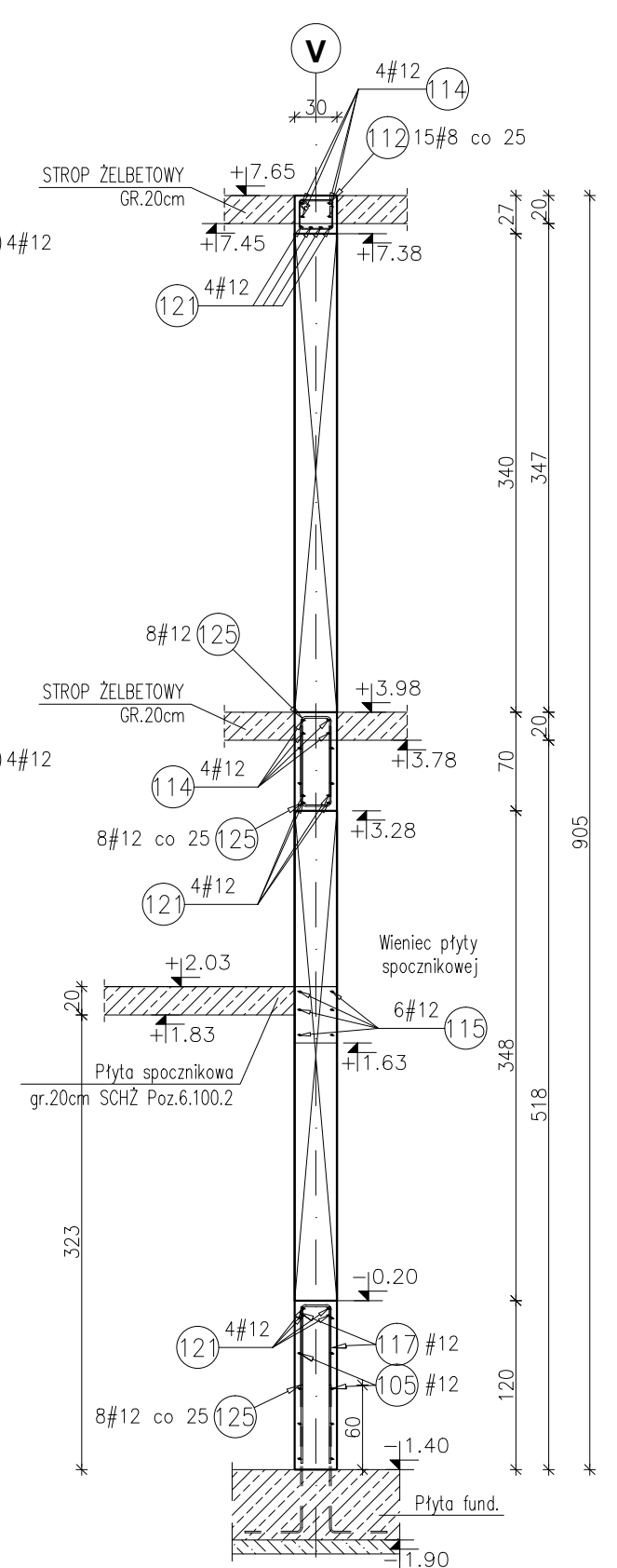


POZ.2.100.10-2.101.10 ŚCIANA ŻELBETOWA GR.30cm

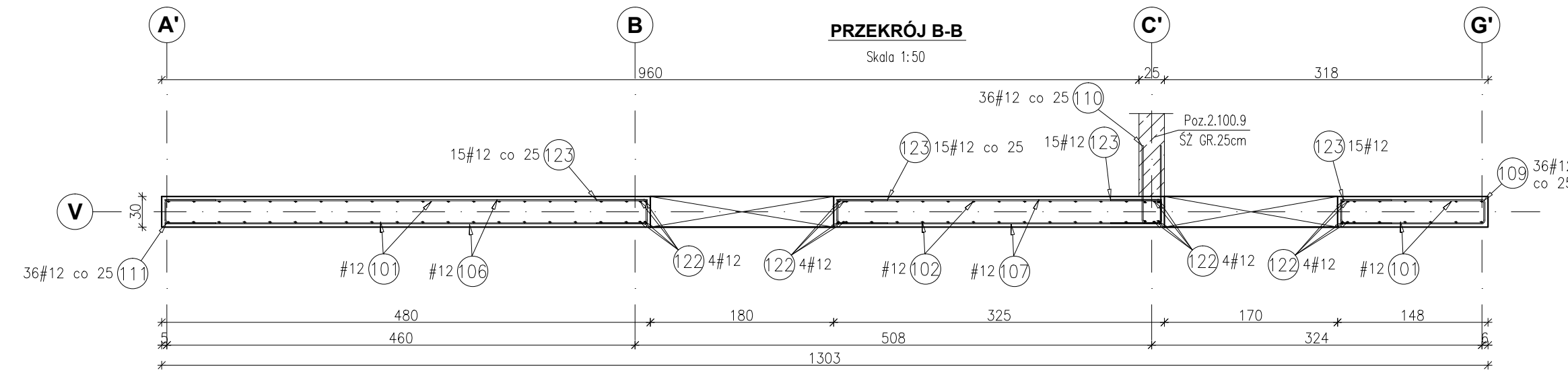
WIDOK W OSI V-V
skala 1:50



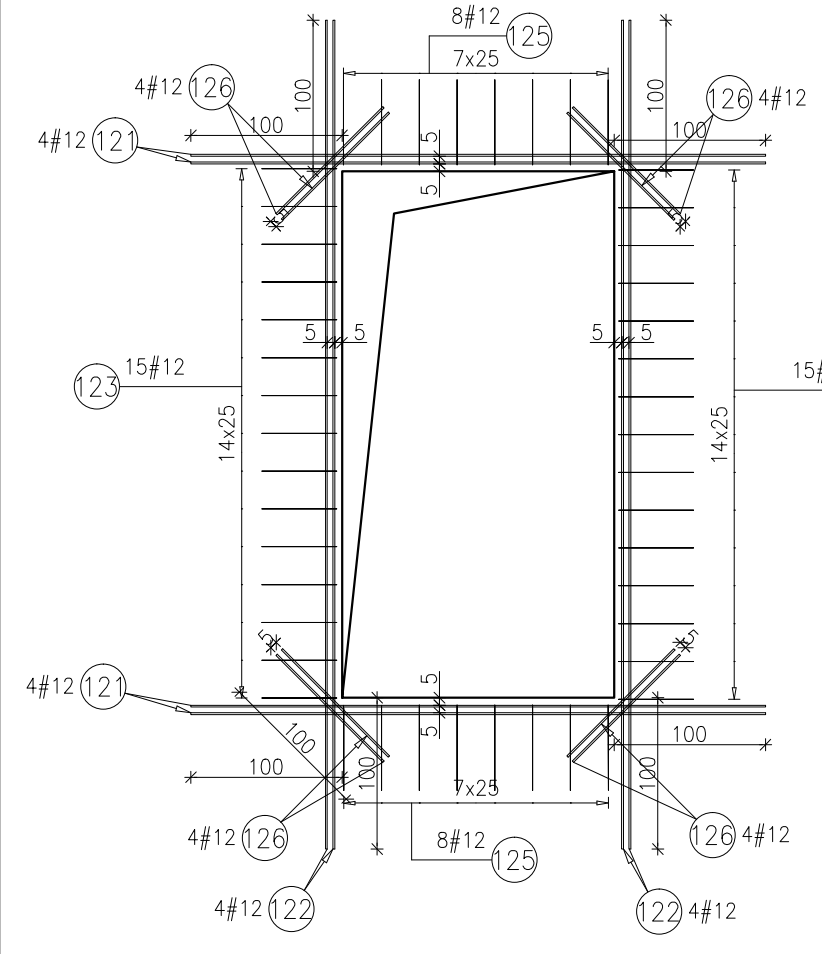
PRZEKRÓJ A-A
Skala 1:50



PRZEKRÓJ B-B
Skala 1:50

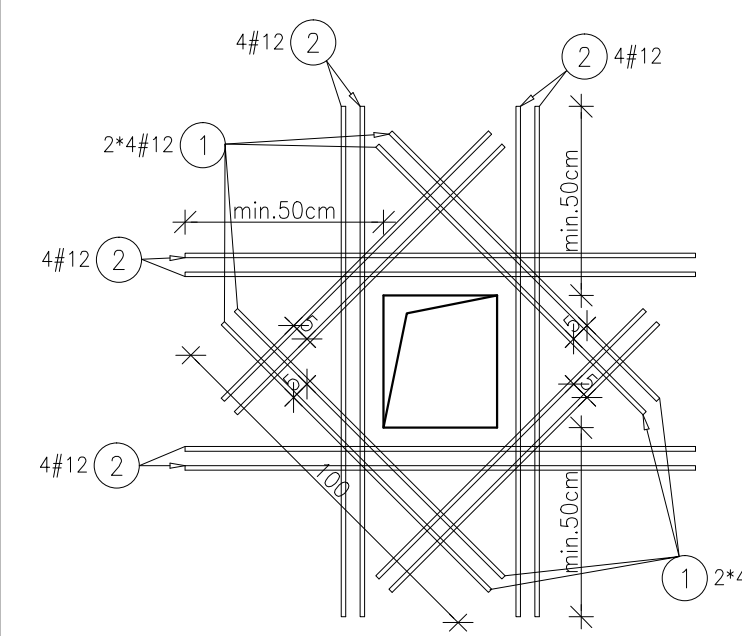


SZCZEGÓL DOZBROJENIA OTWORÓW SZT.4
skala 1:50



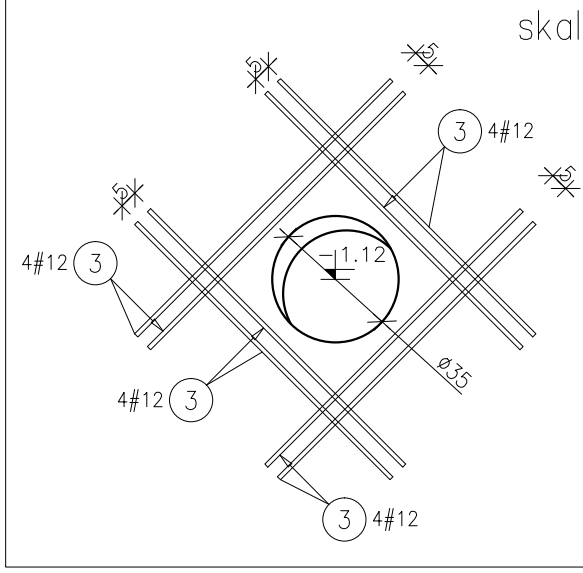
Poz.	Stal #	Długość (mm)	Liczba		Długość łączna (m)	
			w elemencie	ogółem		
121	12	3800	2	4	8	30,40
122	12	5480	2	4	8	43,84
123	12	1190	30	4	120	142,80
125	12	1310	16	4	64	83,84
126	12	1000	16	4	64	64,00
Długość wg średnic (m)					364,88	
Masa 1 m pręta (kg/m)					0,89	
Masa łączna wg średnic (kg)					324,01	
Masa łączna wg gatunku stali (kg)					324,01	
Ogółem (kg)					324,01	

SZCZEGÓL DOZBROJENIA OTWORU PROSTOKĄTNEGO SZT.3
skala 1:20



Poz.	Stal #	Długość (mm)	Liczba		Długość łączna (m)	
			w elemencie	ogółem		
1	12	1000	16	3	48	48,00
2	12	1500	16	3	48	72,00
Długość wg średnic (m)					120,00	
Masa 1 m pręta (kg/m)					0,89	
Masa łączna wg średnic (kg)					106,56	
Masa łączna wg gatunku stali (kg)					106,56	
Ogółem (kg)					106,56	

SZCZEGÓL DOZBROJENIA OTWORU OKRĄGŁEGO
skala 1:20



Poz.	Stal #	Długość (mm)	Liczba		Długość łączna (m)	
			w elemencie	ogółem		
3	12	1000	16	12	16,00	
Długość wg średnic (m)					16,00	
Masa 1 m pręta (kg/m)					0,89	
Masa łączna wg średnic (kg)					14,21	
Masa łączna wg gatunku stali (kg)					14,21	
Ogółem (kg)					14,21	

Poz.	Stal #	Długość (mm)	Liczba w elemencie	Długość łączna (m)		
				# 6	# 8	# 12
101	12	6000	50			300,00
102	12	2030	28			56,84
103	12	1290	28			36,12
104	12	3600	78			280,80
105	12	11980	12			143,76
106	12	4730	58			274,34
107	12	3180	58			184,44
108	6	340	380			129,20
109	12	3030	36			109,08
110	12	1680	36			60,48
111	12	1190	36			42,84
112	8	1000	15			15,00
113	12	1170	37			43,29
114	12	12000	8			96,00
115	12	3190	6			19,14
116	12	1000	9			9,00
117	12	1130	28			31,64
118	12	3410	8			27,28
Długość wg średnic (m)				129,20	15,00	1715,05
Masa 1 m pręta (kg/m)				0,22	0,40	0,89
Masa łączna wg średnic (kg)				28,68	5,93	1522,96
Masa łączna wg gatunku stali (kg)				1557,57		
Ogółem (kg)				1557,57		

- Uwagi:
- 1) Rysunki konstrukcyjne rozpatrywać z całością opracowania (przekrojami, elementami dochodzącymi).
 - 2) Rozpatrywać łącznie z rysunkami architektonicznymi.
 - 3) Rozpatrywać łącznie z projektami instalacyjnymi.
 - 4) Przejścia i przebicia zgodnie z projektami architektury i instalacji.
 - 5) Rozmieszczenie i wymiary otworów dla instalacji nie ujętych na rysunkach konstrukcyjnych wykonać wg projektów branżowych.
 - 6) Minimalny zakład prętów, jeżeli nie pokazano na rysunku - 40xØ pręta.
 - 7) Wszystkie wymiary oraz rzędne wysokościowe należy zweryfikować na budowie.
 - 8) Wymiary podano w [cm], rzędne wysokościowe w [m].
 - 9) Rozpatrywać łącznie z rysunkami zbrojarskimi elementów dochodzących.

- Spinka do ściany 4szt./1m² 25
- Wytyki do ściany Poz.2.100.9-2.101.9 19/77
- Bigiel zamykający boczny krawędź ściany 24
- Strzeżnik zamykający górną krawędź ściany 24
- Bigiel zamykający górną boczny krawędź ściany 22
- Pręty uciągające w narożnikach wieńca płyty spocznikowej SCHZ Poz.6.100.2 9szt./narożnik 51
- Wytyki 106#12 wykonane na rys. płyty fundamentowej 105
- 108 380#6 L=34
- 109 36#12 co 25 L=303
- 110 36#12 co 25 L=168
- 111 36#12 co 25 L=119
- 112 15#8 co 25 L=100
- 113 37#12 co 25 L=117
- 116 9#12 L=100

Materiały:
Beton konstrukcyjny: C30/37 (B37)
Stal zbrojeniowa: A-IIIIN (RB 500 W) (klasa B wg EN 1992-1-1 Eurocode 2)
Otulina do lica zbrojenia: 3,0 cm

INWESTYCJA:
BUDYNEK BIUROWO-USŁUGOWY (USŁUGI BADAWCZO-ROZWOJOWE) WRAZ Z INFRASTRUKTURĄ TECHNICZNĄ
RZESZÓW, UL. WROSLARSKA
dz. nr ew. 2/14
obr. 2/16 Staromieście

BIURO PROWADZĄCE PROJEKTANT:
ARCONT Pracownia Projektowa
ul. Jodłowa 28, 35-113 Rzeszów
tel. 17 74 022 47

INWESTOR: **SIGNUM SP. Z O.O.**
Łańcut 37-100, ul. Podwierzyniec 29

PROJEKT WYKONAWCZY

POZ.2.100.10-2.101.10 ŚCIANA ŻELBETOWA gr.30cm

SKALA: 1:50/1:20

ZESPÓŁ PROJEKTOWY

funkcja	tytuł zawodowy, imię i nazwisko	nr upr./spec.	podpis
---------	---------------------------------	---------------	--------

KONSTRUKCJA

PROJEKTANT	mgr inż. Adam Grodny	5/72	konstrukcyjna
------------	----------------------	------	---------------

OPRACOWANIE

mgr inż. Janusz Muszyński	
mgr inż. Aneta Gorecka	

data proj. Syczeń 2017	nr umowy z dn.	zmiana	nr projektu	nr rys. SW_KPW_19
------------------------	----------------	--------	-------------	-------------------