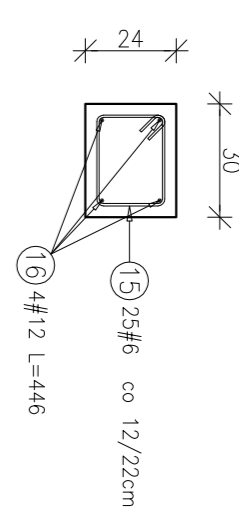


# POZ.3. SŁUPY ŻELBETOWE

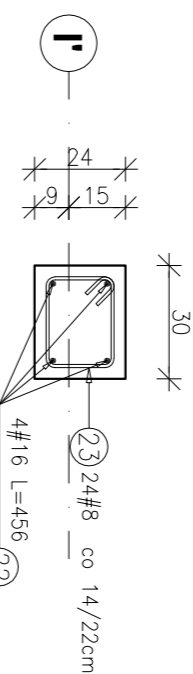
POZ.3.101.8 SŁUP ŻELBETOWY 30x24cm SZI.6

RSYUNEK ZBRQIARSKI  
SKALA 1:20



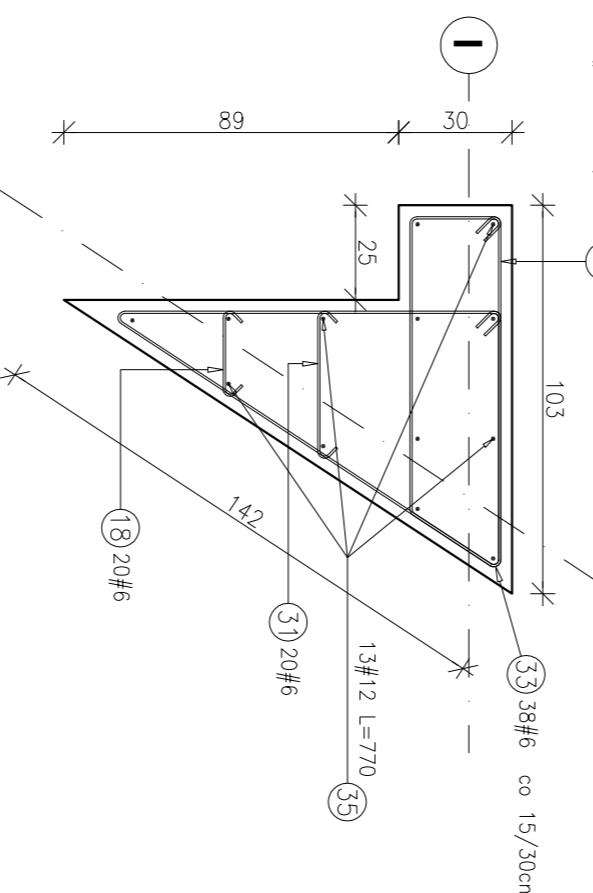
POZ.3.101.8b SŁUP ŻELBETOWY 30x24cm SZI.1

RSYUNEK ZBRQIARSKI  
SKALA 1:20



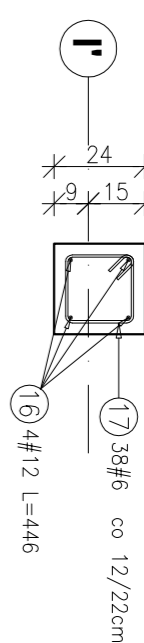
POZ.3.101.6-3.102.6 SŁUP ŻELBETOWY 103x119cm SZI.1

RSYUNEK ZBRQIARSKI  
SKALA 1:20



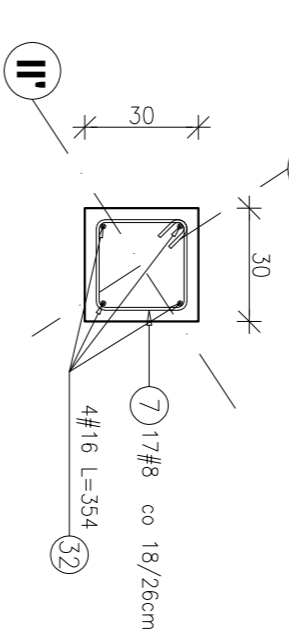
POZ.3.101.7 SŁUP ŻELBETOWY 24x24cm SZI.6

RSYUNEK ZBRQIARSKI  
SKALA 1:20



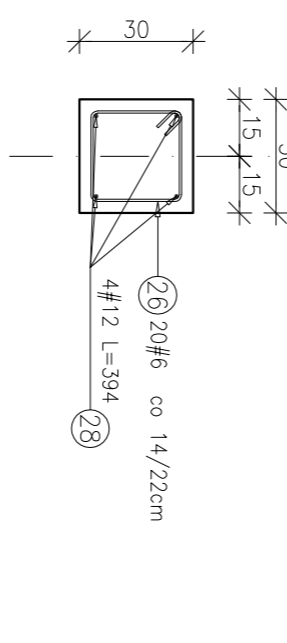
POZ.3.102.11 SŁUP ŻELBETOWY 30x30cm SZI.1

RSYUNEK ZBRQIARSKI  
SKALA 1:20



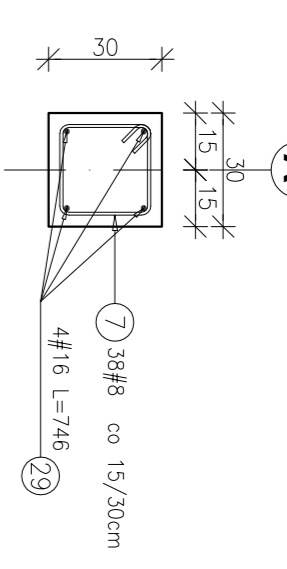
POZ.3.102.12 SŁUP ŻELBETOWY 30x30cm SZI.1

RSYUNEK ZBRQIARSKI  
SKALA 1:20



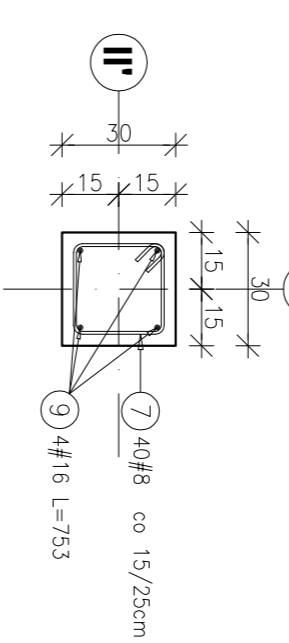
POZ.3.101.4-3.102.4 SŁUP ŻELBETOWY 30x30cm SZI.2

RSYUNEK ZBRQIARSKI  
SKALA 1:20



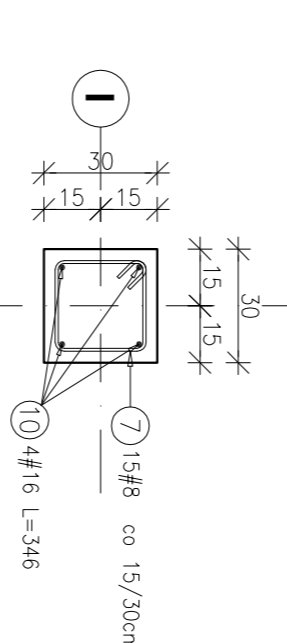
POZ.3.101.3b-3.102.3b SŁUP ŻELBETOWY 30x30cm SZI.1

RSYUNEK ZBRQIARSKI  
SKALA 1:20



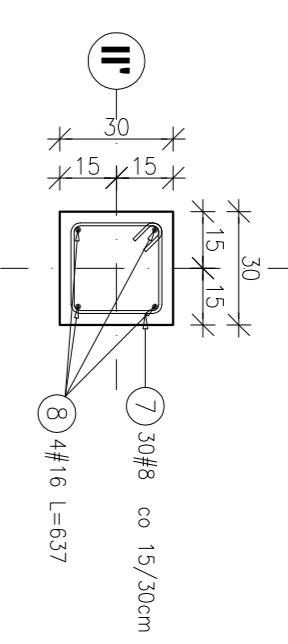
POZ.3.102.3a SŁUP ŻELBETOWY 30x30cm SZI.1

RSYUNEK ZBRQIARSKI  
SKALA 1:20



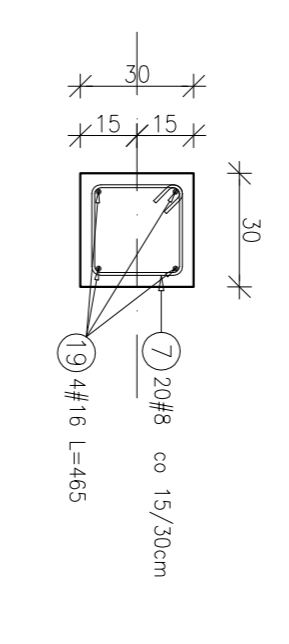
POZ.3.100.3 SŁUP ŻELBETOWY 30x30cm SZI.1

RSYUNEK ZBRQIARSKI  
SKALA 1:20



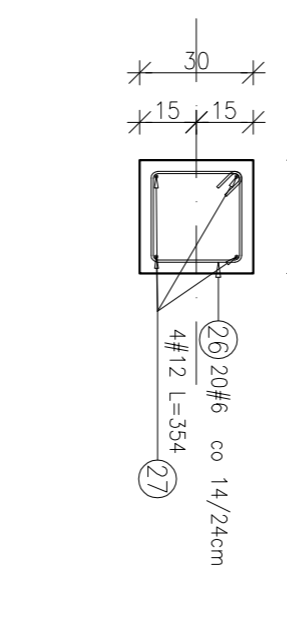
POZ.3.101.3 SŁUP ŻELBETOWY 30x30cm SZI.3

RSYUNEK ZBRQIARSKI  
SKALA 1:20



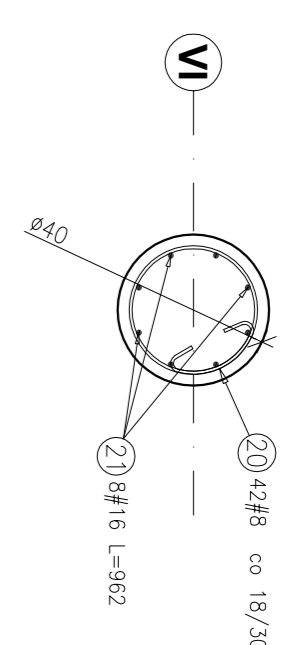
POZ.3.102.3 SŁUP ŻELBETOWY 30x30cm SZI.2

RSYUNEK ZBRQIARSKI  
SKALA 1:20



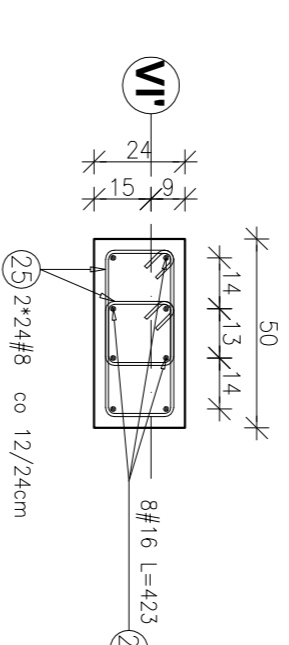
POZ.3.100.2-3.101.2 SŁUP ŻELBETOWY Ø40cm SZI.3

RSYUNEK ZBRQIARSKI  
SKALA 1:20



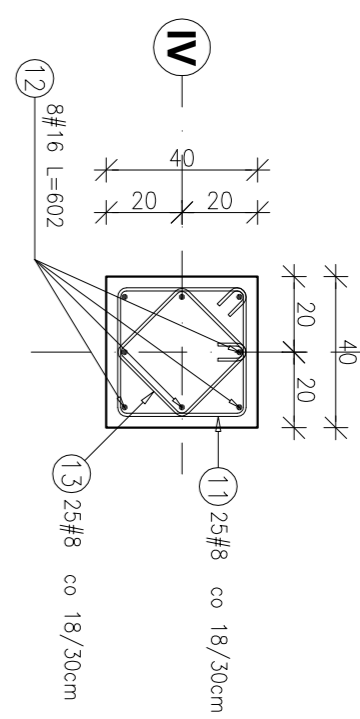
POZ.3.101.10 SŁUP ŻELBETOWY 50x24cm SZI.3

RSYUNEK ZBRQIARSKI  
SKALA 1:20



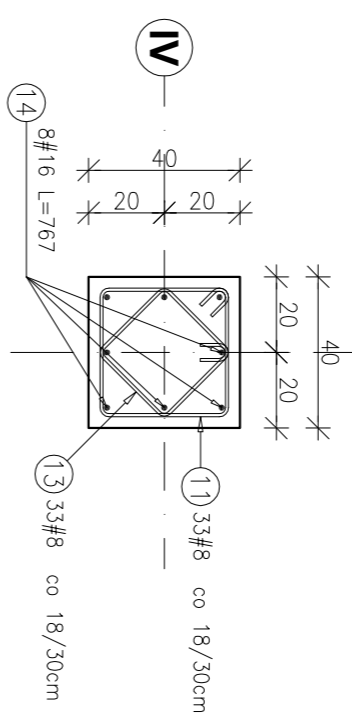
POZ.3.100.1 SŁUP ŻELBETOWY 40x40cm SZI.4

RSYUNEK ZBRQIARSKI  
SKALA 1:20



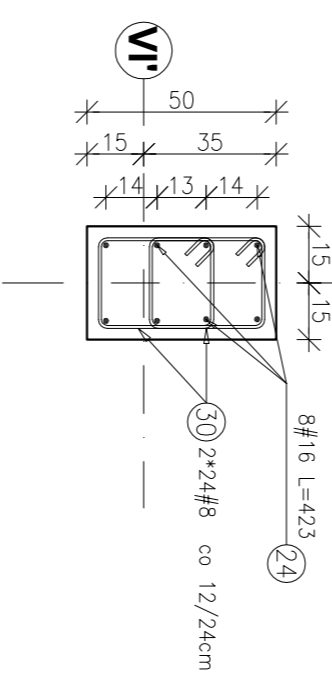
POZ.3.101.1-3.102.1 SŁUP ŻELBETOWY 40x40cm SZI.4

RSYUNEK ZBRQIARSKI  
SKALA 1:20



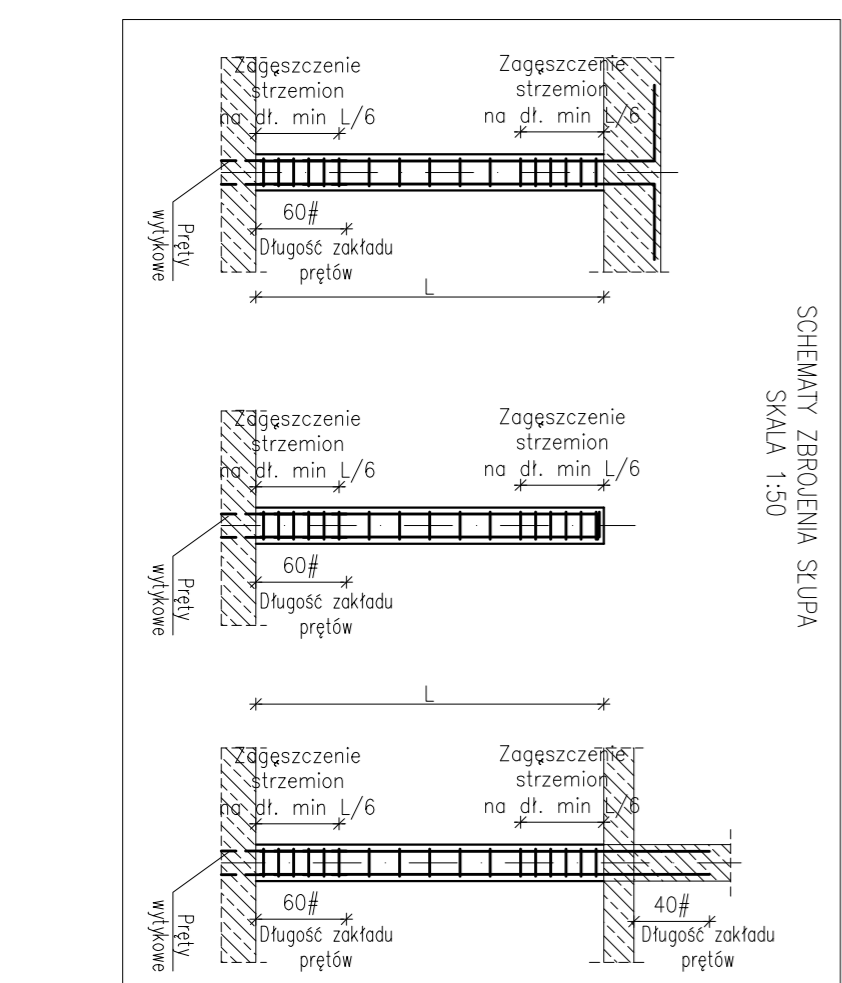
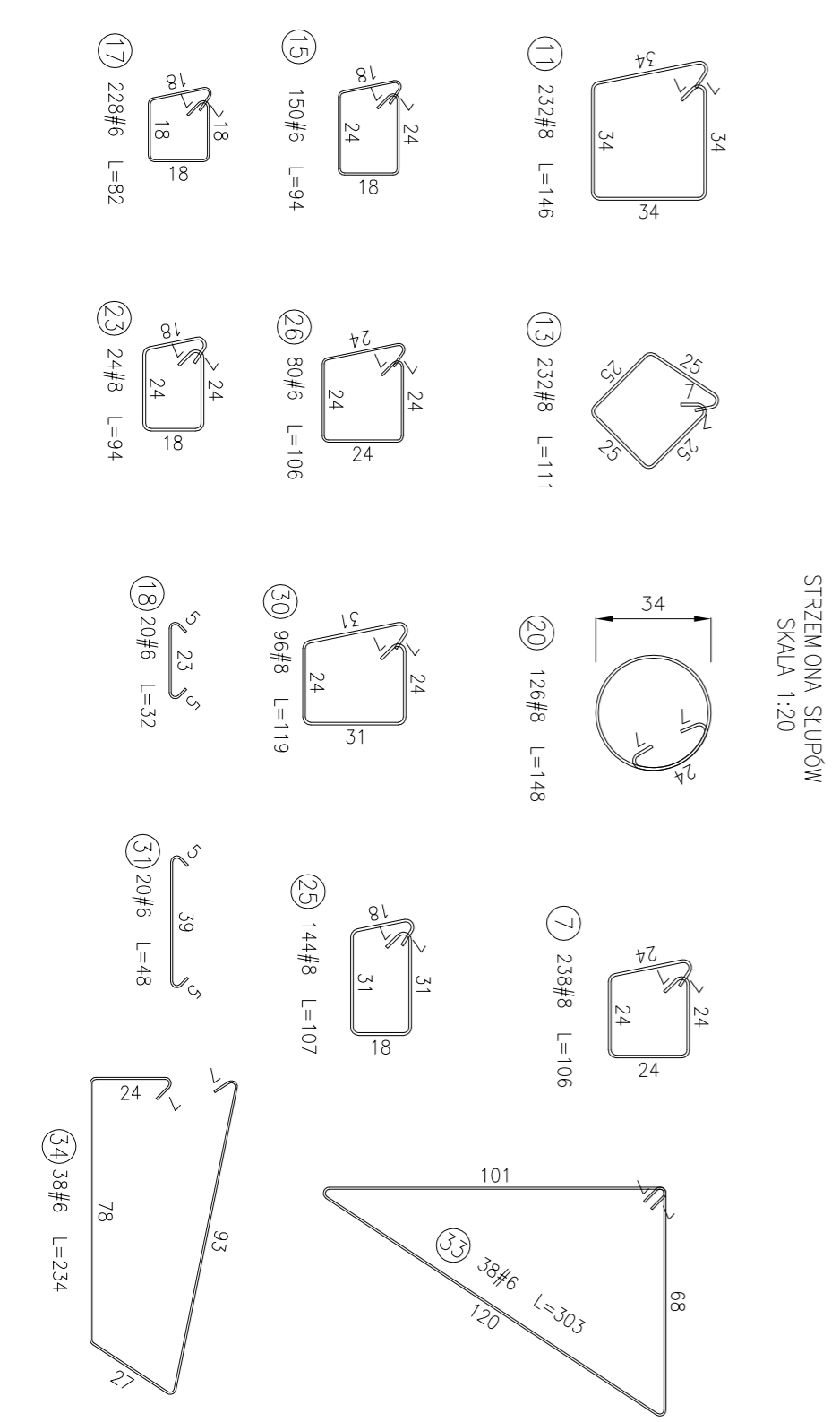
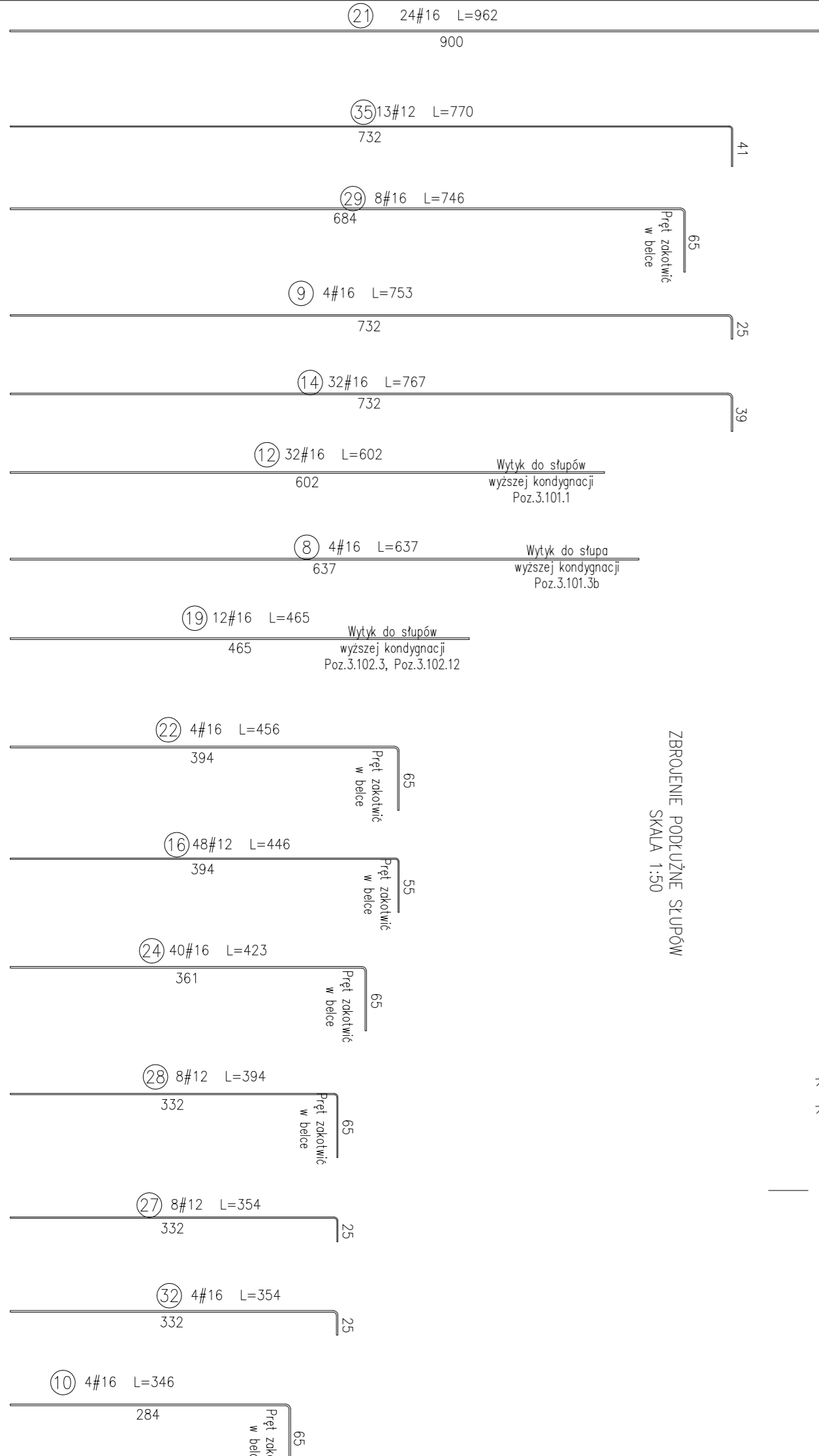
POZ.3.101.9 SŁUP ŻELBETOWY 50x30cm SZI.2

RSYUNEK ZBRQIARSKI  
SKALA 1:20



Stal	Długość (mm)	w	Liczba elementów	ogółem	Długości liczne (m)			
#	A-III	#	#	#	# 6	# 8	# 12	# 16
7	8	1060						252,28
8	16	6370	4	1	4			25,48
9	16	7530	4	1	4			30,12
10	16	3460	4	1	4			13,84
11	8	1460	58	4	232			338,72
12	16	6020	8	4	32			192,64
13	8	1110	58	4	232			257,52
14	16	7670	8	4	32			245,44
15	6	940	25	6	150			141,00
16	12	4460	4	12	48			214,08
17	6	820	38	6	228			186,96
18	6	320	20	1	20			64,0
19	16	4650	4	3	12			55,80
20	8	1480	42	3	126			186,48
21	16	962	8	3	24			230,88
22	8	4560	4	1	4			18,24
23	8	940	24	1	24			22,56
24	16	4230	8	5	40			169,20
25	8	1070	48	3	144			154,08
26	6	1060			80			84,80
27	12	3540	4	2	8			28,32
28	12	3940			8			31,52
29	16	7460	4	2	8			59,68
30	8	1190	48	2	96			114,24
31	6	480	20	1	20			9,60
32	16	3540	4	1	4			14,16
33	6	3030	38	1	38			115,14
34	6	2340	38	1	38			88,92
35	12	7700	13	1	13			100,10
Długość wg średnic (m)					632,82	1073,60	374,02	1055,48
Masa 1 m pręta (kg/m)					0,22	0,40	0,89	1,58
Masa łączna wg średnic (kg)					139,221	429,441	332,13	1667,66
Masa łączna wg gatunku stali (kg)					2568,45			
Objętość (kg)					2568,45			

ZBROJENIE PODKUZNE SŁUPÓW  
SKALA 1:50



Uwagi:  
1) Rysunki konstrukcyjne rozpatrywać z całością opracowania (projektami, elementami dołączonymi).  
2) Rozpatrywać łącznie z rysunkami architektonicznymi.  
3) Rozpatrywać łącznie z projektem instalacyjnym.  
4) Przeciśca i przebiega zgodnie z projektem architektonicznym.  
5) Rozmieszczenie i wymiary zgodne z projektem architektonicznym.  
6) Wskazywane wymiary wykonawcze wg projektów branżowych.  
7) Wskazywane wymiary wykonawcze wg projektu na rysunku - 40x0 pręta, z wyjątkiem na budowie.  
8) Wymiary podano w [cm], jeżeli wyszczególnione w [m].  
9) Rozpatrywać łącznie z rysunkami źródłowymi elementów dołączonych.

**INWESTOR**  
BUDYNEK BIUROWO-USŁUGOWY  
(USŁUGI BADAWCZO-ROZWOJOWE)  
WRĄZ Z INFRASTRUKTURĄ TECHNICZNĄ  
ZADANIE 04.02.04.001  
02.01.2024

**PROJEKTANT**  
ARCOT Projektowa  
ul. Józefa 25, 38-113 Rzeszów  
tel. 17 74 022 47

**PROJEKTOWAŁ**  
mgr inż. Adam Goźny

**OPROJEKTOWAŁ**  
mgr inż. Janusz Marzec  
mgr inż. Adam Goźny

**SKALA** 1:50/1:30

**POZ.3.100 - 3.102 SŁUPY ŻELBETOWE**

funkcja	projektant	inżynier	projektant
projektant	mgr inż. Adam Goźny	mgr inż. Janusz Marzec	mgr inż. Adam Goźny
opracowanie	mgr inż. Adam Goźny	mgr inż. Adam Goźny	mgr inż. Adam Goźny
data wydania	2024.01.20	2024.01.20	2024.01.20
sygnatura	SZT.1	SZT.1	SZT.1
inż. projekt.	mgr inż. Adam Goźny	mgr inż. Adam Goźny	mgr inż. Adam Goźny
inż. wykon.	mgr inż. Adam Goźny	mgr inż. Adam Goźny	mgr inż. Adam Goźny