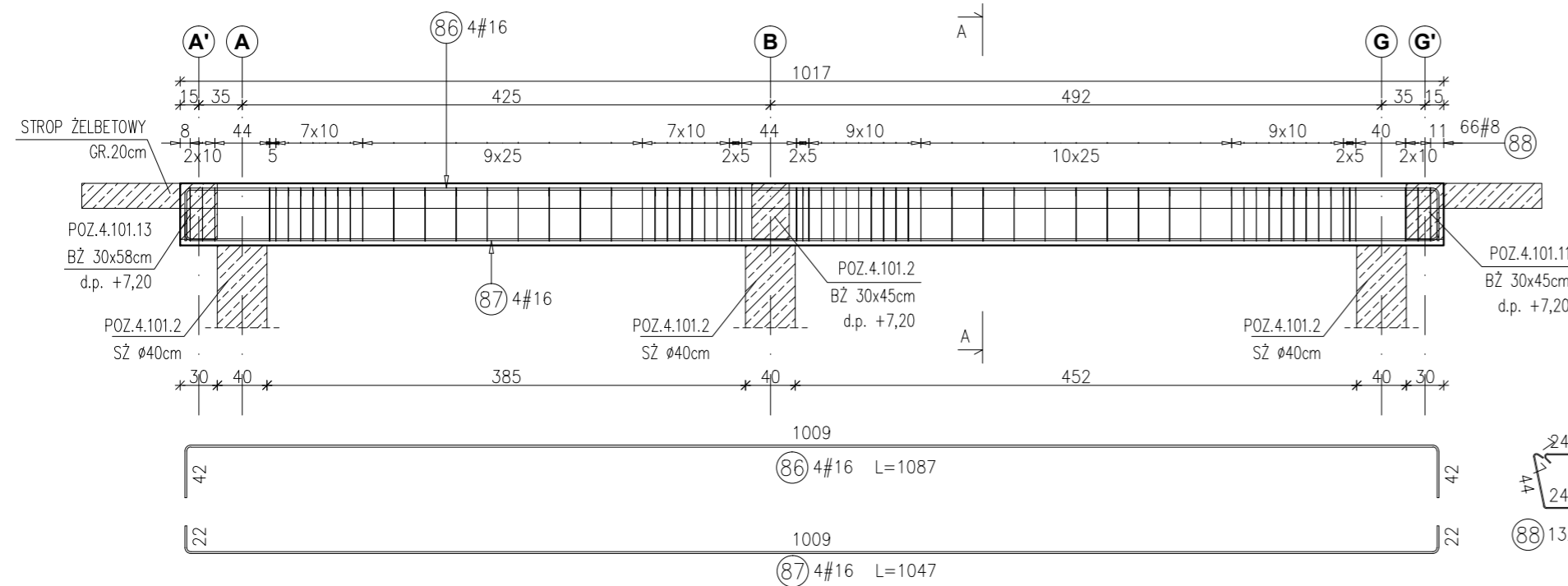


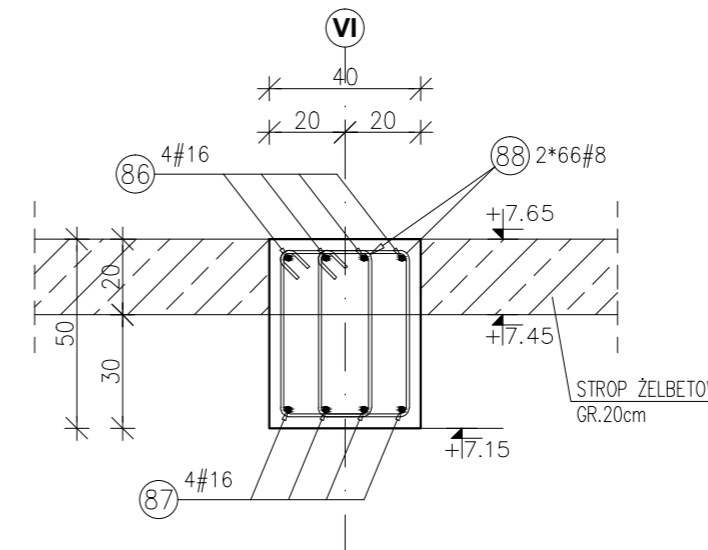
POZ.4.101.1 BELKA ŻELBETOWA 40x50cm

RYSUNEK ZBROJARSKI
SKALA 1:50



PRZEKRÓJ A-A

SKALA 1:20



Uwagi:

- 1\ Rysunki konstrukcyjne rozpatrywać z całością opracowania (przekrojami, elementami dochodzącymi),
- 2\ Rozpatrywać łącznie z rysunkami architektonicznymi,
- 3\ Rozpatrywać łącznie z projektami instalacyjnymi,
- 4\ Przejścia i przebicia zgodnie z projektami architektury i instalacji,
- 5\ Rozmieszczenie i wymiary otworów dla instalacji nie ujętych na rysunkach konstrukcyjnych wykonać wg projektów branżowych,
- 6\ Minimalny zakład prętów, jeżeli nie pokazano na rysunku - 40xØ pręta,
- 7\ Wszystkie wymiary oraz rzędne wysokościowe należy zweryfikować na budowie,
- 8\ Wymiary podano w [cm], rzędne wysokościowe w [m],
- 9\ Rozpatrywać łącznie z rysunkami zbrojarskimi elementów dochodzących.



88) 132#8 L=146

Zestawienie stali dla Poz.4.101.1

Poz.	Stal #	Długość (mm)	Liczba w elemencie	Długość łączna (m)	
				A-IIIIN # 8	# 16
86	16	10870	4		43,48
87	16	10470	4		41,88
88	8	1460	132		192,72
Długość wg średnic (m)				192,72	85,36
Masa 1 m pręta (kg/m)				0,40	1,58
Masa łączna wg średnic (kg)				76,12	134,87
Masa łączna wg gatunku stali (kg)				210,99	
Ogółem (kg)				210,99	

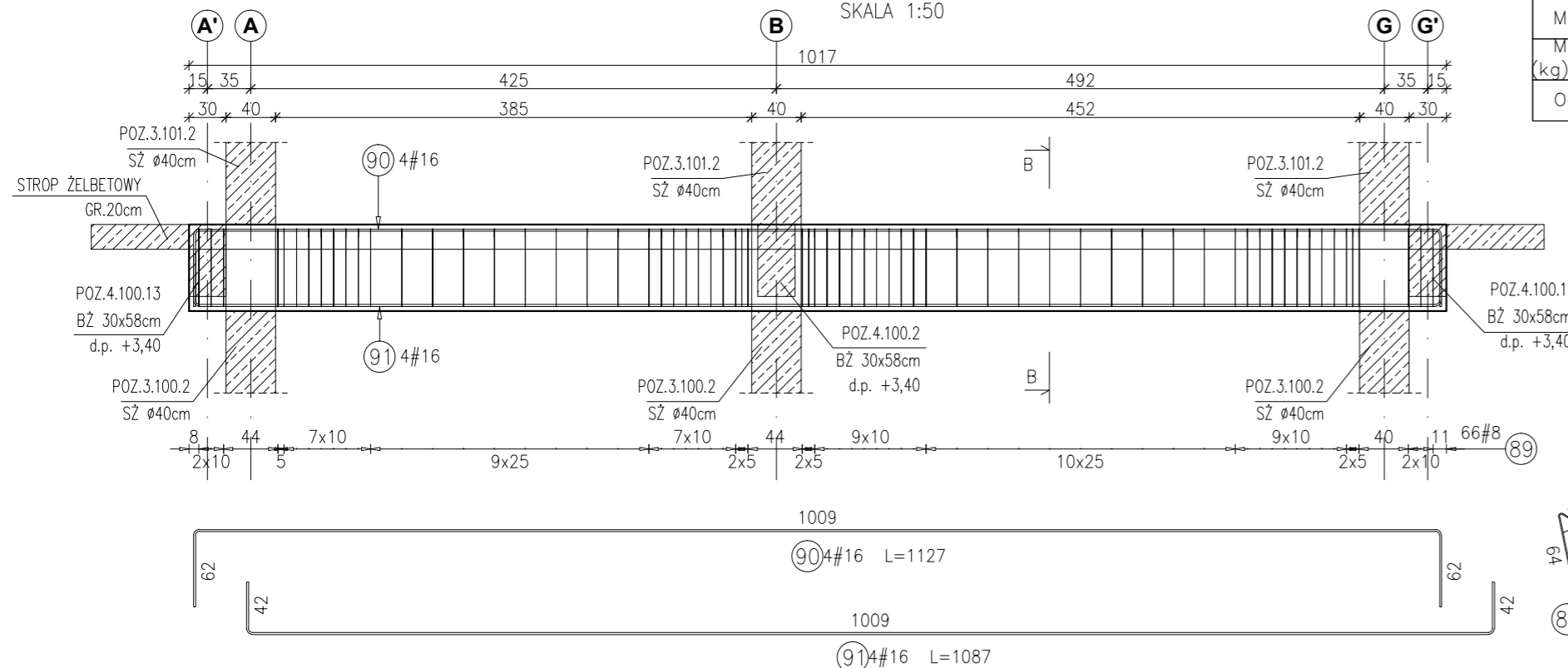
Zestawienie stali dla Poz.4.100.1

Poz.	Stal #	Długość (mm)	Liczba w elemencie	Długość łączna (m)	
				A-IIIIN # 8	# 16
89	8	1860	132		245,52
90	16	11270	4		45,08
91	16	10870	4		43,48
Długość wg średnic (m)				245,52	88,56
Masa 1 m pręta (kg/m)				0,40	1,58
Masa łączna wg średnic (kg)				96,98	139,92
Masa łączna wg gatunku stali (kg)				236,91	
Ogółem (kg)				236,91	

Materiały:
 Beton konstrukcyjny: C30/37 (B37)
 Stal zbrojeniowa: A-IIIIN (RB 500 W)
 (klasa B wg EN 1992-1-1 Eurocode 2)
 Otulina do lica zbrojenia: 3,0 cm

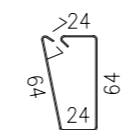
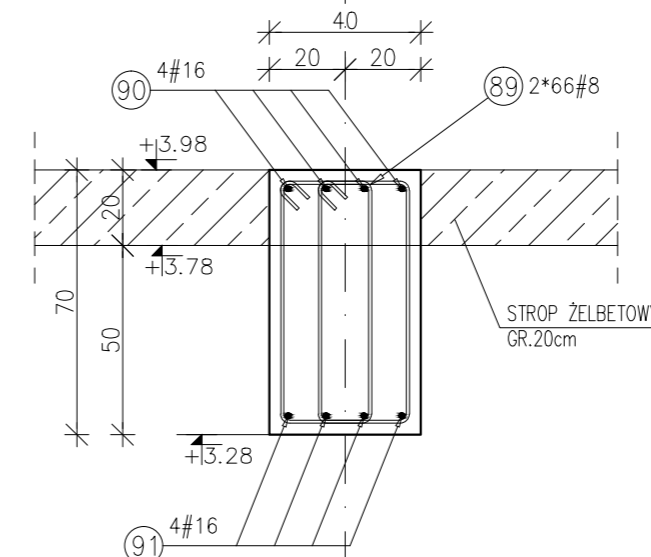
POZ.4.100.1 BELKA ŻELBETOWA 40x70cm

RYSUNEK ZBROJARSKI
SKALA 1:50



PRZEKRÓJ B-B

SKALA 1:20



89) 132#8 L=186

INWESTYCJA:
**BUDYNEK BIUROWO-USŁUGOWY
 (USŁUGI BADAWCZO-ROZWOJOWE)
 WRAZ Z INFRASTRUKTURĄ TECHNICZNĄ**
 RZESZÓW, UL. WOŚLARSKA
 dz. nr ew. 2214
 obr. 216 Staromieście

BIURO PROWADZĄCE
 PROJEKTANT:
ARCONT Pracownia Projektowa
 ul. Jodłowa 28, 35-113 Rzeszów
 tel. 17 74 022 47

INWESTOR: **SIGNUM SP. Z O.O.**
 Łańcut 37-100, ul. Podzwierzyniec 29

PROJEKT WYKONAWCZY
**POZ.4.101.1 BELKA ŻELBETOWA 40x50cm
 POZ.4.100.1 BELKA ŻELBETOWA 40x70cm**
 SKALA: 1:50/1:20

ZESPÓŁ PROJEKTOWY			
funkcja	tytuł zawodowy, imię i nazwisko	nr upr./spec.	podpis
KONSTRUKCJA			
PROJEKTANT	mgr inż. Adam Grodny	5/72	konstrukcyjna
OPRACOWANIE	mgr inż. Janusz Muszyński mgr inż. Aneta Gorecka		
data proj. Styczeń 2017	nr umowy z dn.	zmiana	nr projektu nr rys. SW_KPW_22