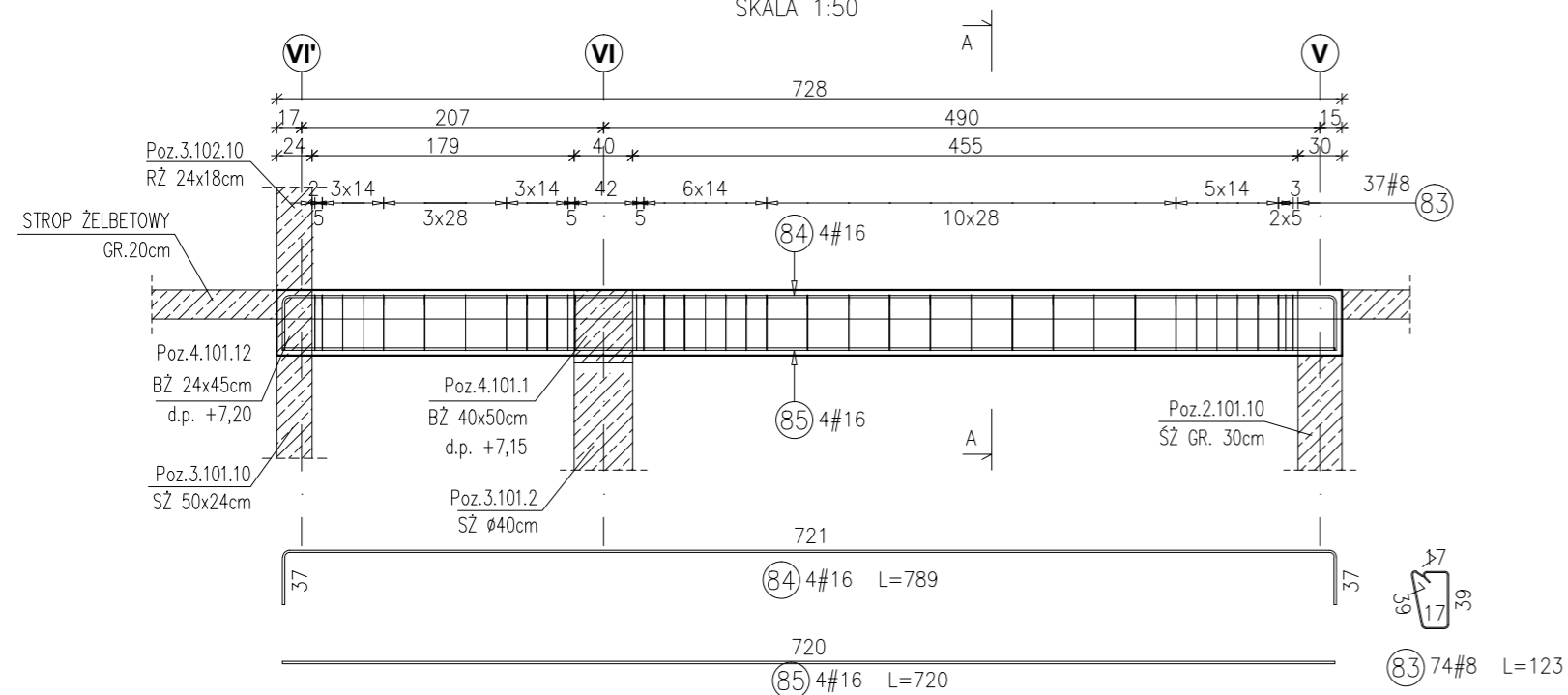


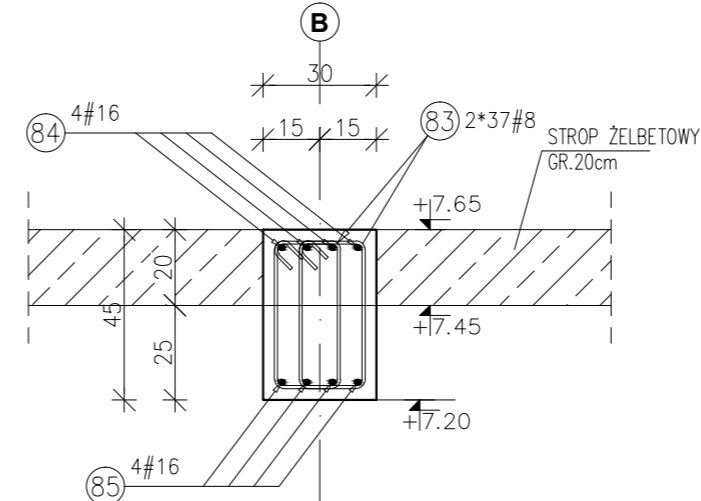
POZ.4.101.2 BELKA ŻELBETOWA 30x45cm

RYСУNEK ZBROJARSKI
SKALA 1:50



PRZEKRÓJ A-A

SKALA 1:20



Poz.	Stal	Długość (mm)	Liczba w elemencie	Długość łączna (m)	
	#			A-IIIIN	# 8
83	8	1230	74	91,02	
84	16	7890	4		31,56
85	16	7200	4		28,80
Długość wg średnic (m)				91,02	60,36
Masa 1 m pręta (kg/m)				0,40	1,58
Masa łączna wg średnic (kg)				35,95	95,37
Masa łączna wg gatunku stali (kg)				131,32	
Ogółem (kg)				131,32	

Uwagi:

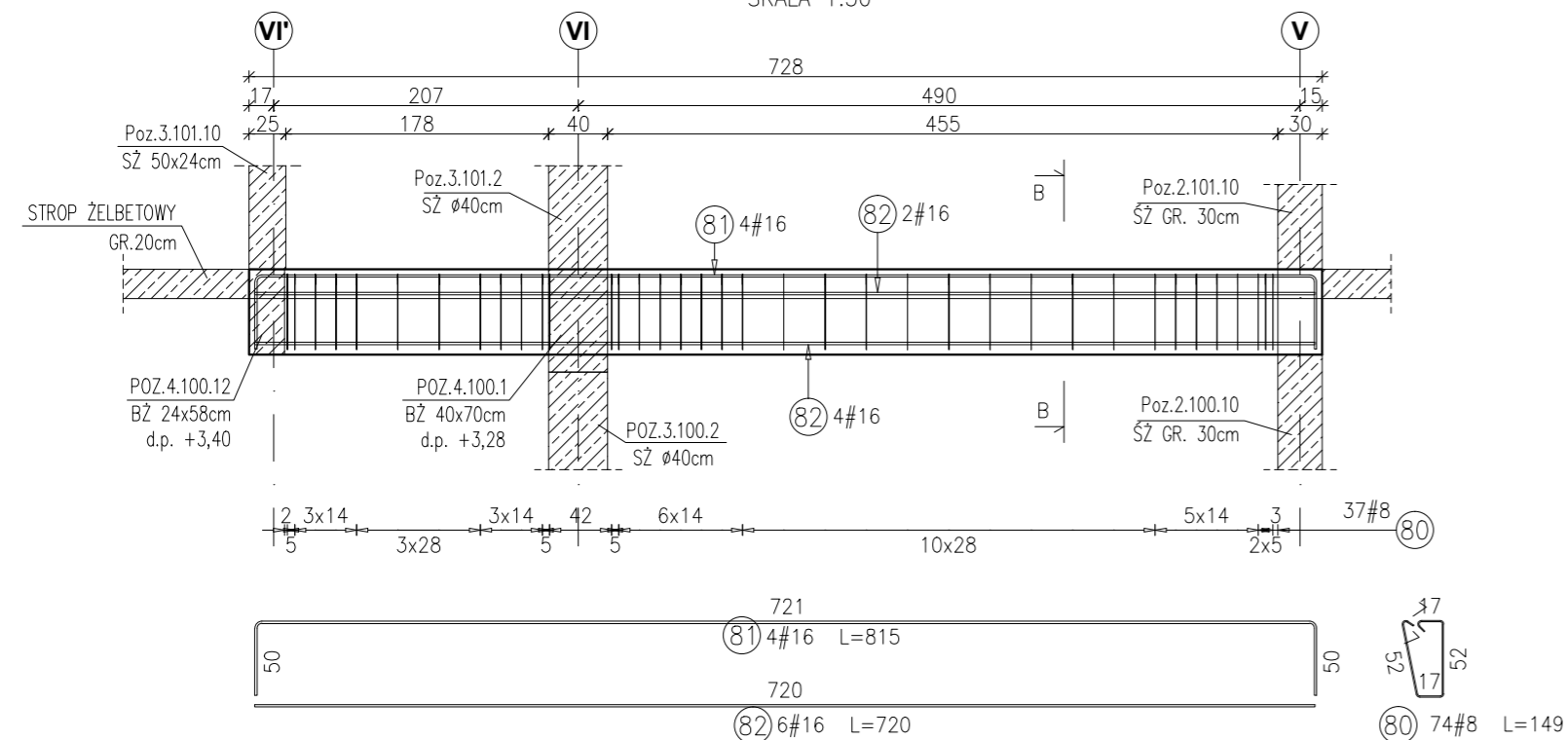
- 1\ Rysunki konstrukcyjne rozpatrywać z całością opracowania (przekrojami, elementami dochodzącymi),
- 2\ Rozpatrywać łącznie z rysunkami architektonicznymi,
- 3\ Rozpatrywać łącznie z projektami instalacyjnymi,
- 4\ Przejścia i przebicia zgodnie z projektami architektury i instalacji,
- 5\ Rozmieszczenie i wymiary otworów dla instalacji nie ujętych na rysunkach konstrukcyjnych wykonać wg projektów branżowych,
- 6\ Minimalny zakład prętów, jeżeli nie pokazano na rysunku - 40xØ pręta,
- 7\ Wszystkie wymiary oraz rzędne wysokościowe należy zweryfikować na budowie,
- 8\ Wymiary podano w [cm], rzędne wysokościowe w [m],
- 9\ Rozpatrywać łącznie z rysunkami zbrojarskimi elementów dochodzących.

Materiały:

Beton konstrukcyjny: C30/37 (B37)
Stal zbrojeniowa: A-IIIIN (RB 500 W)
(klasa B wg EN 1992-1-1 Eurocode 2)
Otulina do lica zbrojenia: 3,0 cm

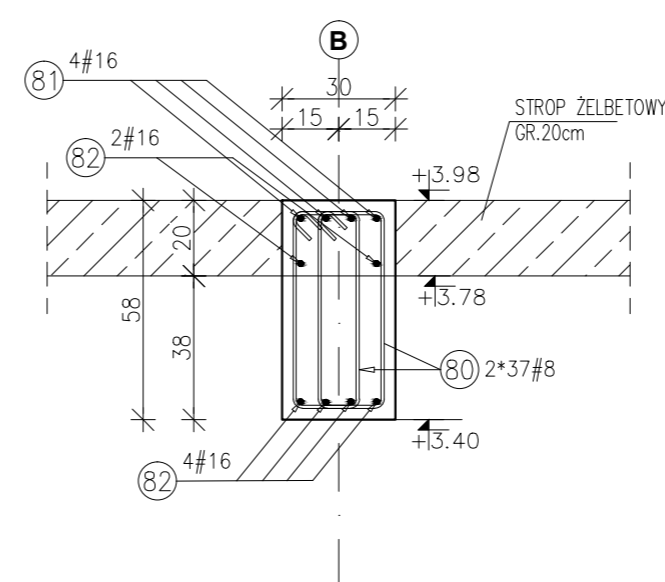
POZ.4.100.2 BELKA ŻELBETOWA 30x58cm

RYСУNEK ZBROJARSKI
SKALA 1:50



PRZEKRÓJ B-B

SKALA 1:20



Poz.	Stal	Długość (mm)	Liczba w elemencie	Długość łączna (m)	
	#			A-IIIIN	# 8
80	8	1490	74	110,26	
81	16	8150	4		32,60
82	16	7200	6		43,20
Długość wg średnic (m)				110,26	75,80
Masa 1 m pręta (kg/m)				0,40	1,58
Masa łączna wg średnic (kg)				43,55	119,76
Masa łączna wg gatunku stali (kg)				163,32	
Ogółem (kg)				163,32	

INWESTYCJA:

**BUDYNEK BIUROWO-USŁUGOWY
(USŁUGI BADAWCZO-ROZWOJOWE)
WRAZ Z INFRASTRUKTURĄ TECHNICZNĄ**

RZESZÓW, UL. WIOŚLARSKA
dz. nr ew. 2214
obr. 216 Staromieście

BIURO PROWADZĄCE
PROJEKTANT:

ARCONT Pracownia Projektowa
ul. Jodłowa 28, 35-113 Rzeszów
tel. 17 74 022 47

INWESTOR:

SIGNUM SP. Z O.O.
Łańcut 37-100, ul. Podzwierzyniec 29

PROJEKT WYKONAWCZY

**POZ.4.101.2 BELKA ŻELBETOWA 30x45cm
POZ.4.100.2 BELKA ŻELBETOWA 30x58cm**

SKALA: 1:50/1:20

ZESPÓŁ PROJEKTOWY

funkcja	tytuł zawodowy, imię i nazwisko	nr upr./spec.	podpis
KONSTRUKCJA			
PROJEKTANT	mgr inż. Adam Grodny	5/72 konstrukcyjna	
OPRACOWANIE	mgr inż. Janusz Muszyński mgr inż. Aneta Gorecka		
data proj.	nr umowy z dn.	zmiana	nr projektu
Styczeń 2017			nr rys. SW_KPW_23