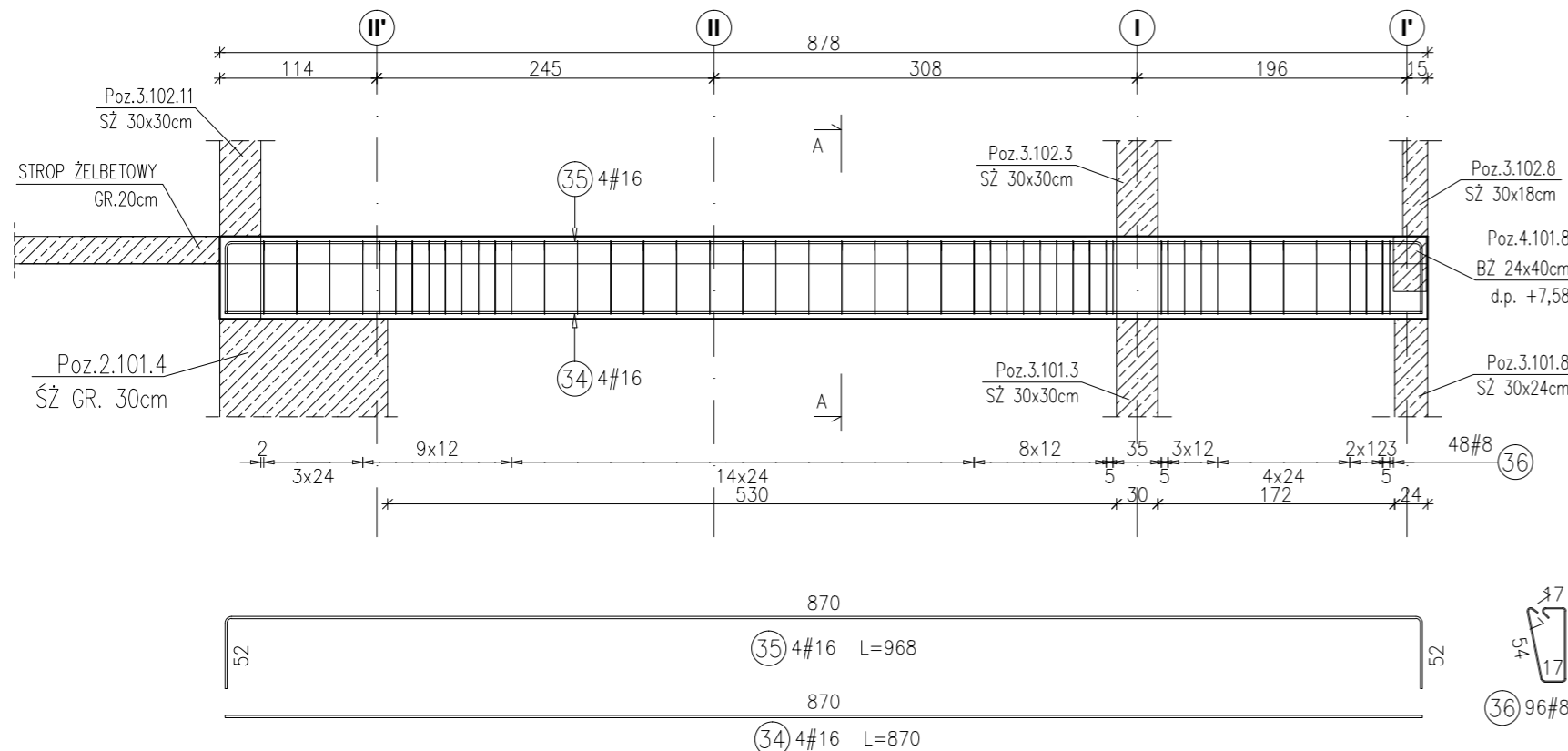


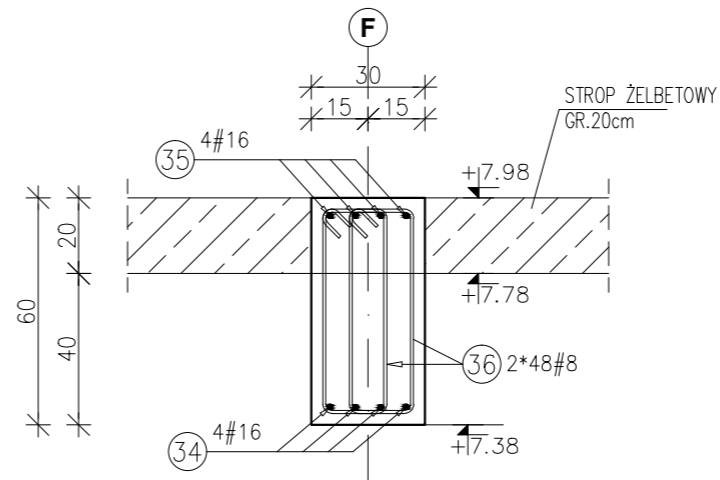
POZ.4.101.4 BELKA ŻELBETOWA 30x60cm

RYSUNEK ZBROJARSKI
SKALA 1:50



PRZEKRÓJ A-A

SKALA 1:20



| Poz. | Stal | Długość (mm) | Liczba w elemencie | Długość łączna (m) | |
|-----------------------------------|---------|--------------|--------------------|--------------------|--------|
| | # | | | A-IIIIN | |
| | A-IIIIN | | | # 8 | # 16 |
| 34 | 16 | 8700 | 4 | | 34,80 |
| 35 | 16 | 9680 | 4 | | 38,72 |
| 36 | 8 | 1520 | 96 | | 145,92 |
| Długość wg średnic (m) | | | | 145,92 | 73,52 |
| Masa 1 m pręta (kg/m) | | | | 0,40 | 1,58 |
| Masa łączna wg średnic (kg) | | | | 57,64 | 116,16 |
| Masa łączna wg gatunku stali (kg) | | | | 173,80 | |
| Ogółem (kg) | | | | 173,80 | |

Uwagi:

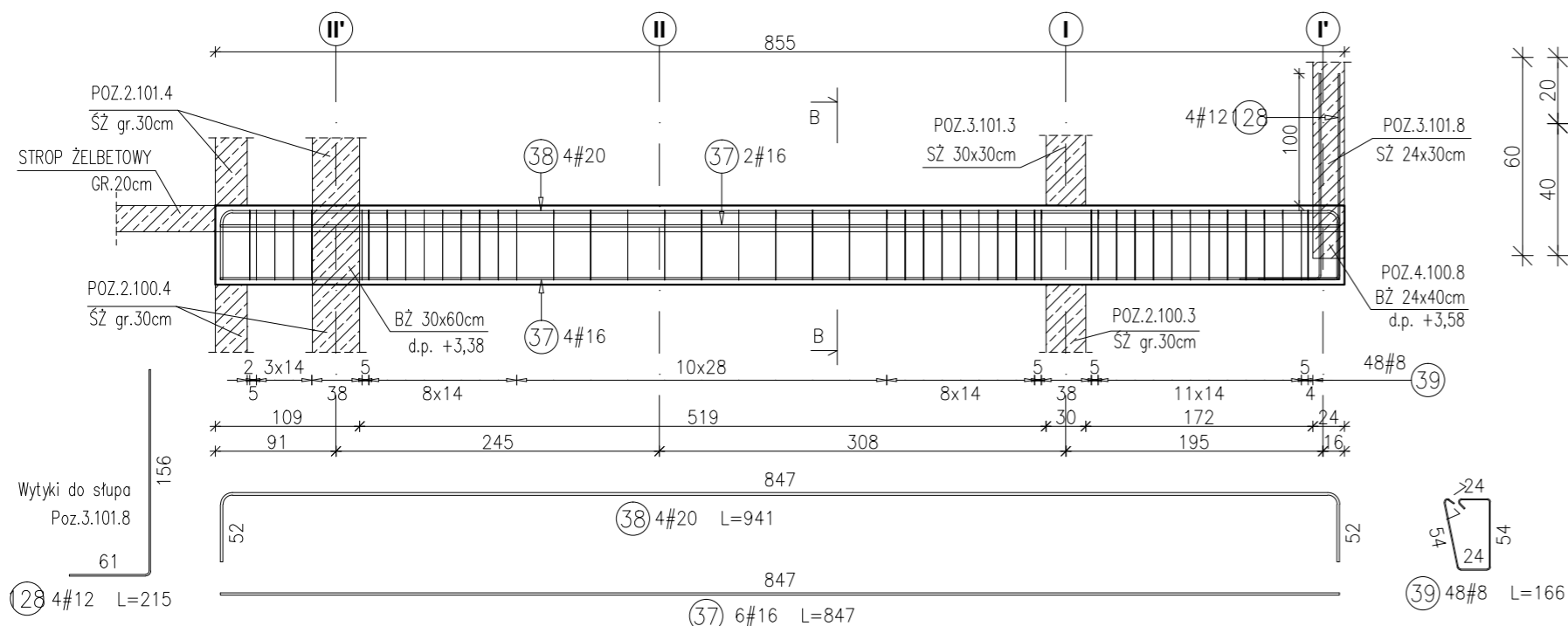
- 1) Rysunki konstrukcyjne rozpatrywać z całością opracowania (przekrojami, elementami dochodzącymi),
- 2) Rozpatrywać łącznie z rysunkami architektonicznymi,
- 3) Rozpatrywać łącznie z projektami instalacyjnymi,
- 4) Przejścia i przebicia zgodnie z projektami architektury i instalacji,
- 5) Rozmieszczenie i wymiary otworów dla instalacji nie ujętych na rysunkach konstrukcyjnych wykonać wg projektów branżowych,
- 6) Minimalny zakład prętów, jeżeli nie pokazano na rysunku - 40xØ pręta,
- 7) Wszystkie wymiary oraz rzędne wysokościowe należy zweryfikować na budowie,
- 8) Wymiary podano w [cm], rzędne wysokościowe w [m],
- 9) Rozpatrywać łącznie z rysunkami zbrojarskimi elementów dochodzących.

Materiały:

Beton konstrukcyjny: C30/37 (B37)
Stal zbrojeniowa: A-IIIIN (RB 500 W)
(klasa B wg EN 1992-1-1 Eurocode 2)
Otulina do lica zbrojenia: 3,0 cm

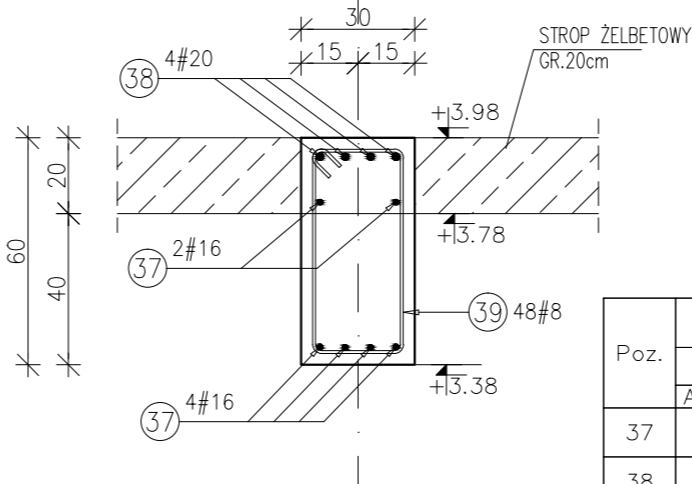
POZ.4.100.4 BELKA ŻELBETOWA 30x60cm

RYSUNEK ZBROJARSKI
SKALA 1:50



PRZEKRÓJ B-B

SKALA 1:20



| Poz. | Stal | Długość (mm) | Liczba w elemencie | Długość łączna (m) | | | |
|-----------------------------------|---------|--------------|--------------------|--------------------|------|-------|-------|
| | # | | | A-IIIIN | | | |
| | A-IIIIN | | | # 8 | # 12 | # 16 | # 20 |
| 37 | 16 | 8470 | 6 | | | 50,82 | |
| 38 | 20 | 9410 | 4 | | | | 37,64 |
| 39 | 8 | 1660 | 48 | 79,68 | | | |
| 128 | 12 | 2150 | 4 | | 8,60 | | |
| Długość wg średnic (m) | | | | 79,68 | 8,60 | 50,82 | 37,64 |
| Masa 1 m pręta (kg/m) | | | | 0,40 | 0,89 | 1,58 | 2,47 |
| Masa łączna wg średnic (kg) | | | | 31,47 | 7,64 | 80,30 | 92,97 |
| Masa łączna wg gatunku stali (kg) | | | | 212,38 | | | |
| Ogółem (kg) | | | | 212,38 | | | |

INWESTYCJA:

**BUDYNEK BIUROWO-USŁUGOWY
(USŁUGI BADAWCZO-ROZWOJOWE)
WRAZ Z INFRASTRUKTURĄ TECHNICZNĄ**

RZESZÓW, UL. WIOŚLARSKA
dz. nr ew. 2214
obr. 216 Staromieście

BIURO PROWADZĄCE
PROJEKTANT:

ARCONT Pracownia Projektowa
ul. Jodłowa 28, 35-113 Rzeszów
tel. 17 74 022 47

INWESTOR:

SIGNUM SP. Z O.O.
Łańcut 37-100, ul. Podzwierzyniec 29

PROJEKT WYKONAWCZY

**POZ.4.101.4 BELKA ŻELBETOWA 30x60cm
POZ.4.100.4 BELKA ŻELBETOWA 30x60cm**

SKALA: 1:50/1:20

ZESPÓŁ PROJEKTOWY

| funkcja | tytuł zawodowy, imię i nazwisko | nr upr./spec. | podpis |
|----------------------------|---|--------------------|-------------------------------------|
| KONSTRUKCJA | | | |
| PROJEKTANT | mgr inż. Adam Grodny | 5/72 konstrukcyjna | |
| OPRACOWANIE | mgr inż. Janusz Muszyński mgr inż. Aneta Gorecka | | |
| data proj. Styczeń 2017 | nr umowy z dn. | zmiana | nr projektu nr rys. SW_KPW_25 |