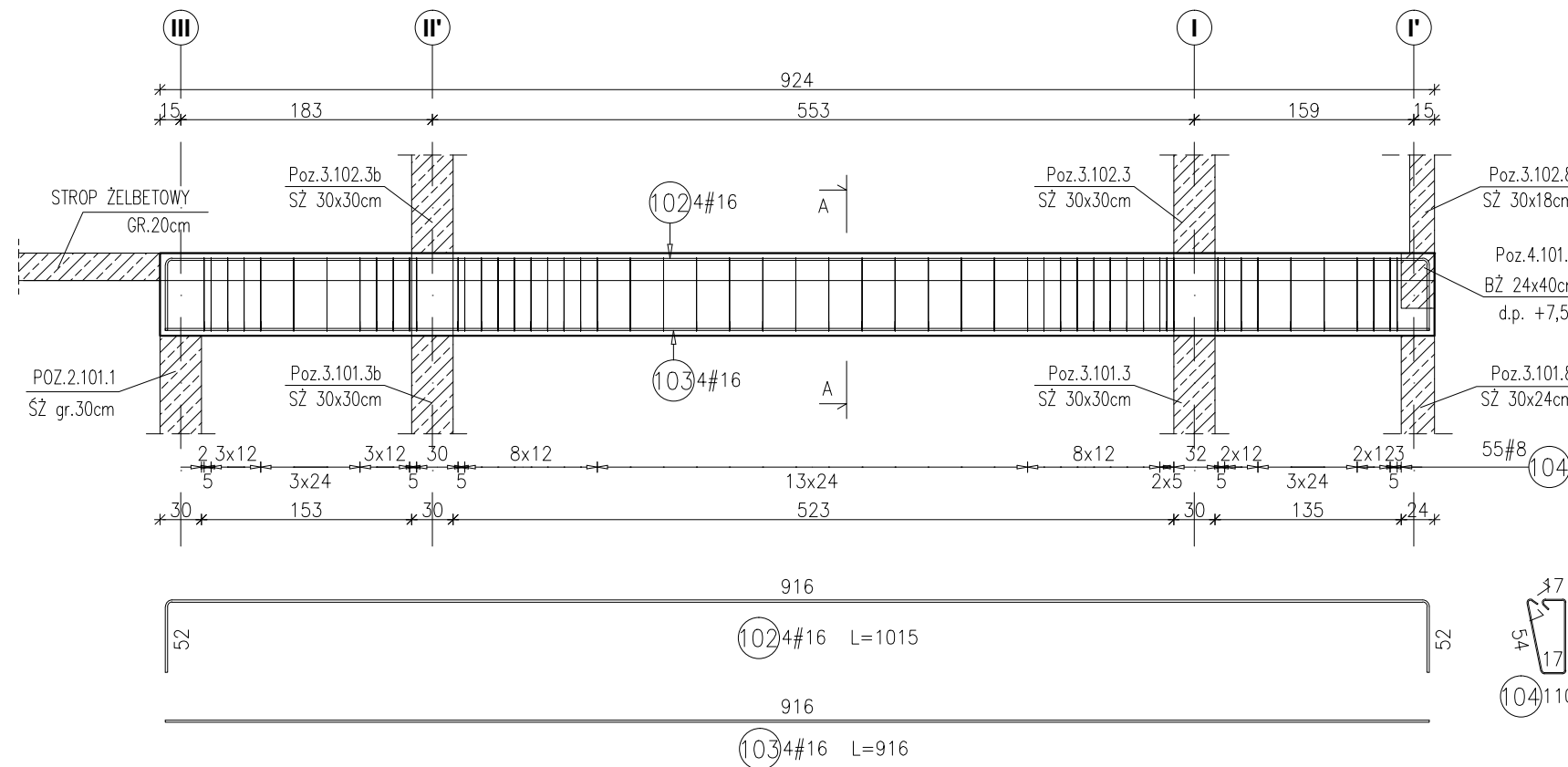


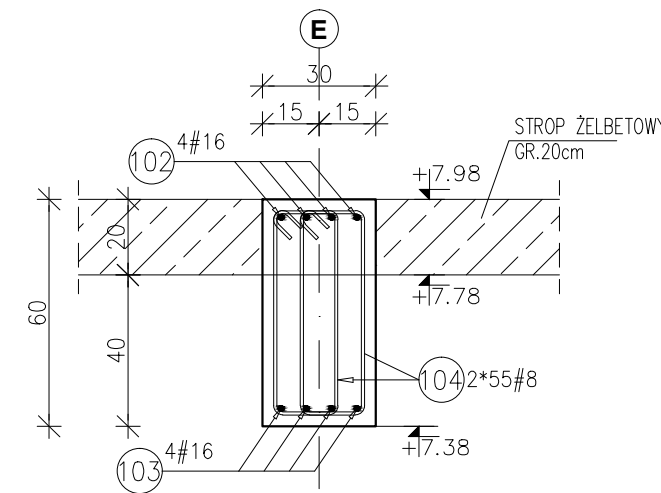
POZ.4.101.5 BELKA ŻELBETOWA 30x60cm

RYSUNEK ZBROJARSKI
SKALA 1:50



PRZEKRÓJ A-A

SKALA 1:20



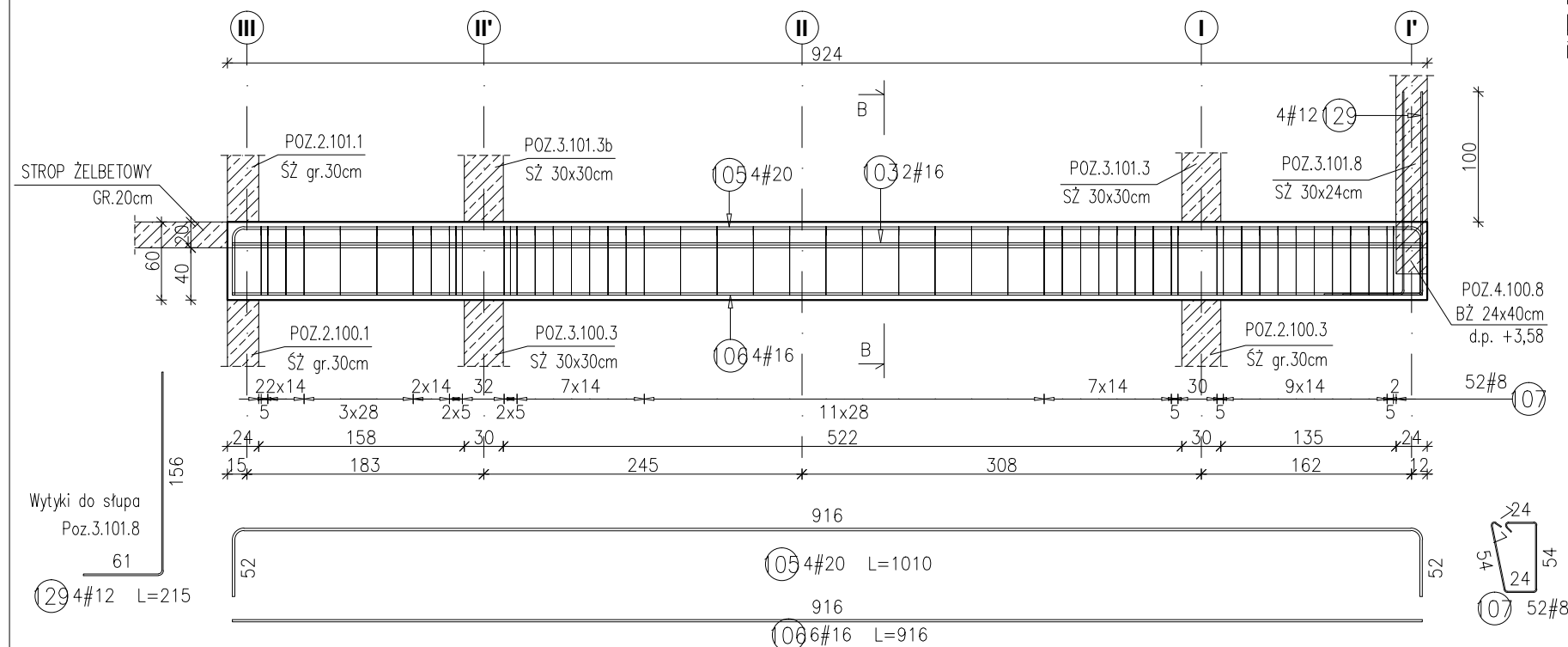
Uwagi:

- 1) Rysunki konstrukcyjne rozpatrywać z całością opracowania (przekrojami, elementami dochodzącymi).
- 2) Rozpatrywać łącznie z rysunkami architektonicznymi.
- 3) Rozpatrywać łącznie z projektami instalacyjnymi.
- 4) Przejścia i przebicia zgodnie z projektami architektury i instalacji.
- 5) Rozmieszczenie i wymiary otworów dla instalacji nie ujętych na rysunkach konstrukcyjnych wykonać wg projektów branżowych.
- 6) Minimalny zakład prętów, jeżeli nie pokazano na rysunku - 40xØ pręta.
- 7) Wszystkie wymiary oraz rzędne wysokościowe należy zweryfikować na budowie.
- 8) Wymiary podano w [cm], rzędne wysokościowe w [m].
- 9) Rozpatrywać łącznie z rysunkami zbrojarskimi elementów dochodzących.

Poz.	Stal #	Długość (mm)	Liczba w elemencie	Długość łączna (m)	
				A-IIIIN # 8	# 16
102	16	10150	4		40,60
103	16	9160	6		54,96
104	8	1520	110	167,20	
Długość wg średnic (m)				167,20	95,56
Masa 1 m pręta (kg/m)				0,40	1,58
Masa łączna wg średnic (kg)				66,04	150,98
Masa łączna wg gatunku stali (kg)				217,03	
Ogółem (kg)				217,03	

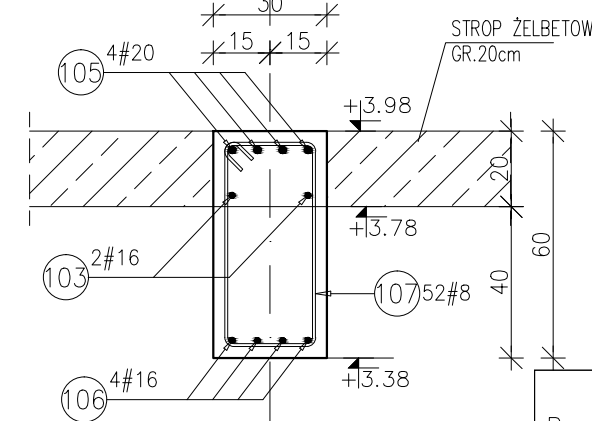
POZ.4.100.5 BELKA ŻELBETOWA 30x60cm

RYSUNEK ZBROJARSKI
SKALA 1:50



PRZEKRÓJ B-B

SKALA 1:20



Poz.	Stal #	Długość (mm)	Liczba w elemencie	Długość łączna (m)			
				A-IIIIN # 8	# 12	# 16	# 20
103	16	9160	6			54,96	
105	20	10100	4				40,40
106	16	9160	4			36,64	
107	8	1660	52	86,32			
129	12	2150	4		8,60		
Długość wg średnic (m)				86,32	8,60	91,60	40,40
Masa 1 m pręta (kg/m)				0,40	0,89	1,58	2,47
Masa łączna wg średnic (kg)				34,10	7,64	144,73	99,79
Masa łączna wg gatunku stali (kg)				286,25			
Ogółem (kg)				286,25			

Materiały:
 Beton konstrukcyjny: C30/37 (B37)
 Stal zbrojeniowa: A-IIIIN (RB 500 W)
 (klasa B wg EN 1992-1-1 Eurocode 2)
 Otulina do lica zbrojenia: 3,0 cm

INWESTYCJA:
BUDYNEK BIUROWO-USŁUGOWY (USŁUGI BADAWCZO-ROZWOJOWE) WRAZ Z INFRASTRUKTURĄ TECHNICZNĄ
 RZESZÓW, UL. WIOŚLARSKA
 dz. nr ew. 2214
 obr. 216 Staromieście

BIURO PROWADZĄCE PROJEKTANT:
ARCONT Pracownia Projektowa
 ul. Jodłowa 28, 35-113 Rzeszów
 tel. 17 74 022 47

INWESTOR: SIGNUM SP. Z O.O.
 Łańcut 37-100, ul. Podzwierzyniec 29

PROJEKT WYKONAWCZY

POZ.4.101.5 BELKA ŻELBETOWA 30x60cm
POZ.4.100.5 BELKA ŻELBETOWA 30x60cm

SKALA: 1:50/1:20

ZESPÓŁ PROJEKTOWY			
funkcja	tytuł zawodowy, imię i nazwisko	nr upr./spec.	podpis
KONSTRUKCJA			
PROJEKTANT	mgr inż. Adam Grodny	5/72 konstrukcyjna	
OPRACOWANIE	mgr inż. Janusz Muszyński mgr inż. Aneta Gorecka		
data proj. Styczeń 2017	nr umowy z dn.	zmiana	nr projektu
			nr rys. SW_KPW_26