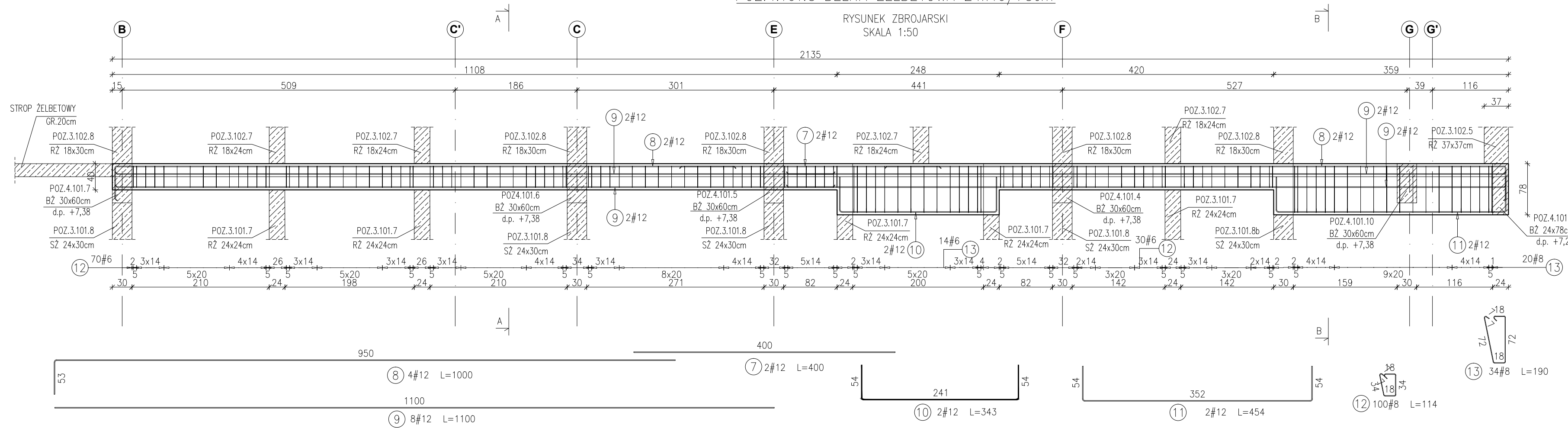
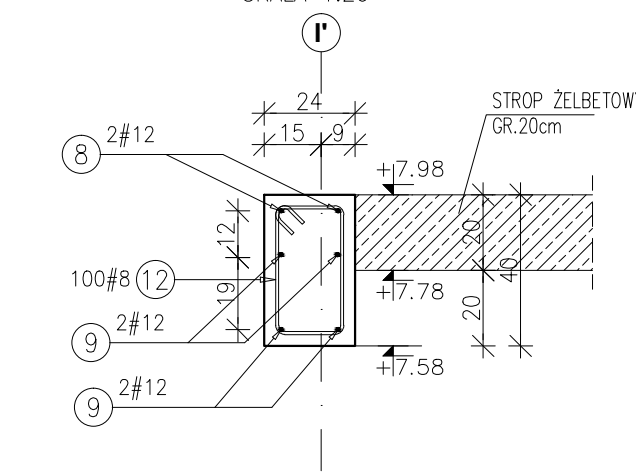


POZ.4.101.8 BELKA ŻELBETOWA 24x40/78cm

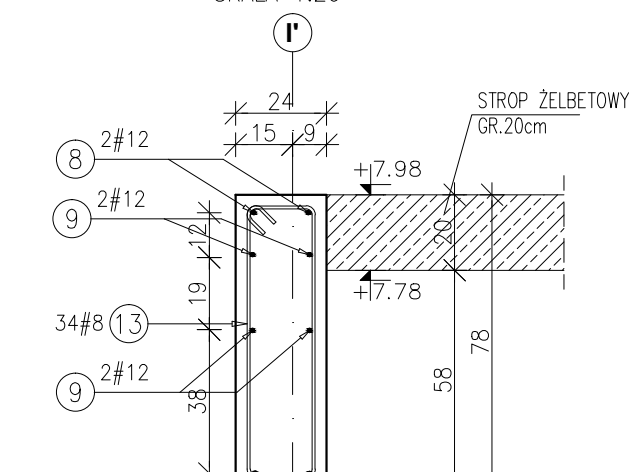
RYSUNEK ZBROJARSKI
SKALA 1:50



PRZEKRÓJ A-A
SKALA 1:20



PRZEKRÓJ B-B
SKALA 1:20



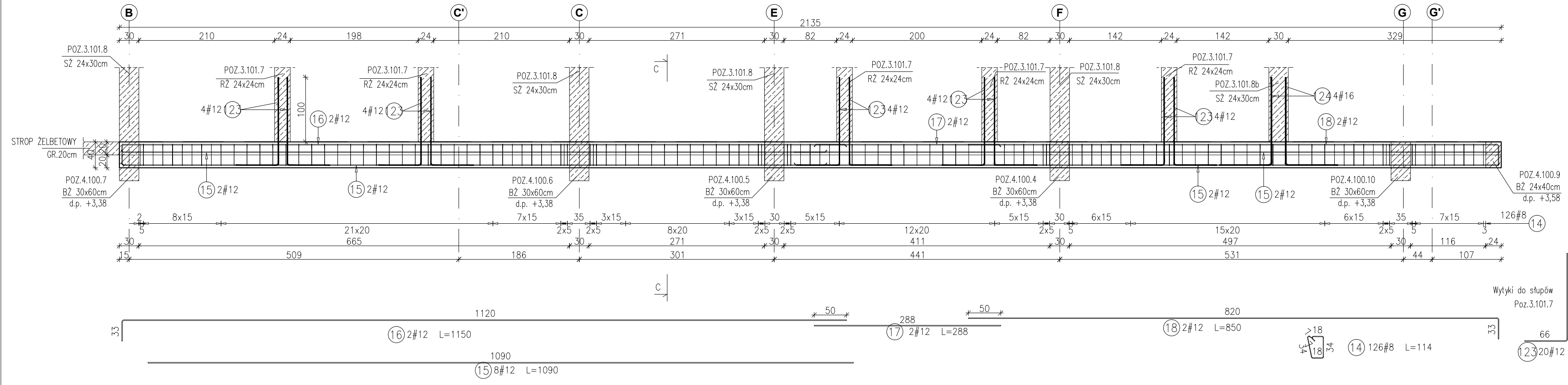
- Uwagi:
- 1) Rysunki konstrukcyjne rozpatrywać z całością opracowania (przekrojami, elementami dochodzącymi),
 - 2) Rozpatrywać łącznie z rysunkami architektonicznymi,
 - 3) Rozpatrywać łącznie z projektami instalacyjnymi,
 - 4) Przejścia i przebicia zgodnie z projektami architektury i instalacji,
 - 5) Rozmieszczenie i wymiary otworów dla instalacji nie ujętych na rysunkach konstrukcyjnych wykonać wg projektów branżowych,
 - 6) Minimalny zakład prętów, jeżeli nie pokazano na rysunku - 40xØ pręta,
 - 7) Wszystkie wymiary oraz rzędne wysokościowe należy zweryfikować na budowie,
 - 8) Wymiary podano w [cm], rzędne wysokościowe w [m],
 - 9) Rozpatrywać łącznie z rysunkami zbrojarskimi elementów dochodzących.

Poz.	Stal #	Długość (mm)	Liczba w elemencie	Długość łączna (m)	
				A-IIIIN # 8	# 12
7	12	4000	2	8,00	
8	12	10000	4	40,00	
9	12	11000	8	88,00	
10	12	3430	2	6,86	
11	12	4540	2	9,08	
12	8	1140	100	114,00	
13	8	1900	34	64,60	
Długość wg średnic (m)				178,60	151,94
Masa 1 m pręta (kg/m)				0,40	0,89
Masa łączna wg średnic (kg)				70,55	134,92
Masa łączna wg gatunku stali (kg)				205,47	
Ogółem (kg)				205,47	

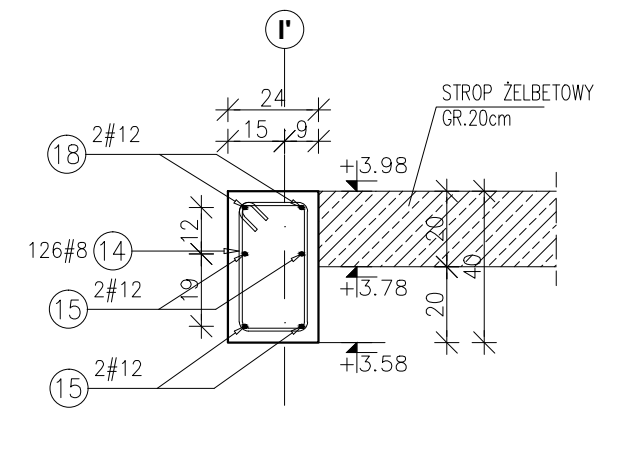
Materiały:
 Beton konstrukcyjny: C30/37 (B37)
 Stal zbrojeniowa: A-IIIIN (RB 500 W)
 (klasa B wg EN 1992-1-1 Eurocode 2)
 Otulina do lica zbrojenia: 3,0 cm

POZ.4.100.8 BELKA ŻELBETOWA 24x40cm

RYSUNEK ZBROJARSKI
SKALA 1:50



PRZEKRÓJ C-C
SKALA 1:20



Poz.	Stal #	Długość (mm)	Liczba w elemencie	Długość łączna (m)		
				A-IIIIN # 8	# 12	# 16
14	8	1140	126	143,64		
15	12	10900	8	87,20		
16	12	11500	2	23,00		
17	12	2880	2	5,76		
18	12	8500	2	17,00		
123	12	2000	20	40,00		
124	16	2150	4		8,60	
Długość wg średnic (m)				143,64	172,96	8,60
Masa 1 m pręta (kg/m)				0,40	0,89	1,58
Masa łączna wg średnic (kg)				56,74	153,59	13,59
Masa łączna wg gatunku stali (kg)				223,91		
Ogółem (kg)				223,91		

INWESTYCJA:
BUDYNEK BIUROWO-USŁUGOWY (USŁUGI BADAWCZO-ROZWOJOWE) WRAZ Z INFRASTRUKTURĄ TECHNICZNĄ
 RZESZÓW, UL. WIOSŁARSKA
 dz. nr ew. 2214
 obr. 216 Staromieście

BIURO PROWADZĄCE PROJEKTANT:
ARCONT Pracownia Projektowa
 ul. Jodłowa 28, 35-113 Rzeszów
 tel. 17 74 022 47

INWESTOR:
SIGNUM SP. Z O.O.
 Łańcut 37-100, ul. Podzwirzyńiec 29

PROJEKT WYKONAWCZY
POZ.4.101.8 BELKA ŻELBETOWA 24x40/78cm
POZ.4.100.8 BELKA ŻELBETOWA 24x40cm
 SKALA: 1:50/1:20

ZESPÓŁ PROJEKTOWY			
funkcja	tytuł zawodowy, imię i nazwisko	nr upr./spec.	podpis
KONSTRUKCJA			
PROJEKTANT	mgr inż. Adam Grodny	5/72 konstrukcyjna	
OPRACOWANIE	mgr inż. Janusz Muszyński mgr inż. Aneta Gorecka		
data proj. Styczeń 2017	nr umowy z dn.	zmiana	nr projektu nr rys. SW_KPW _27