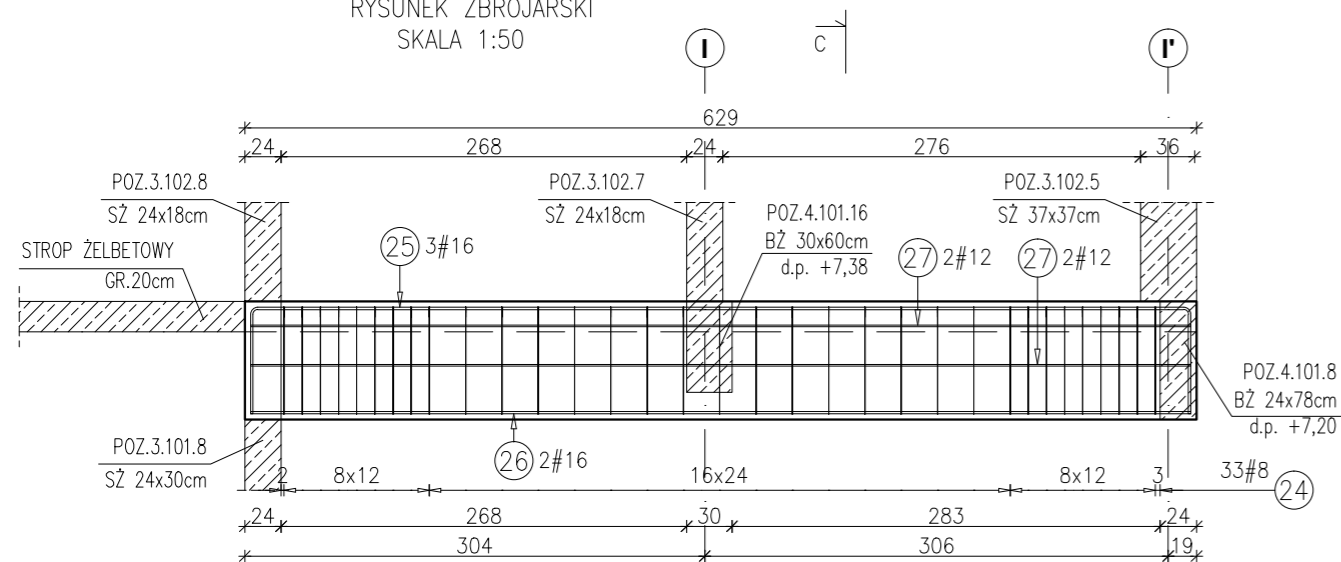
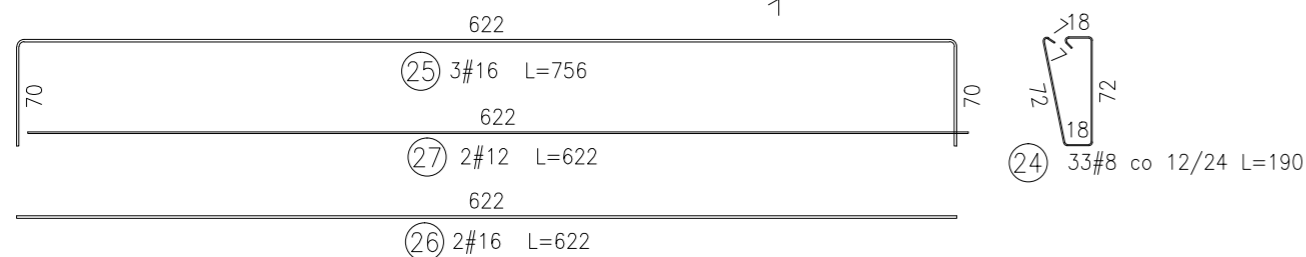
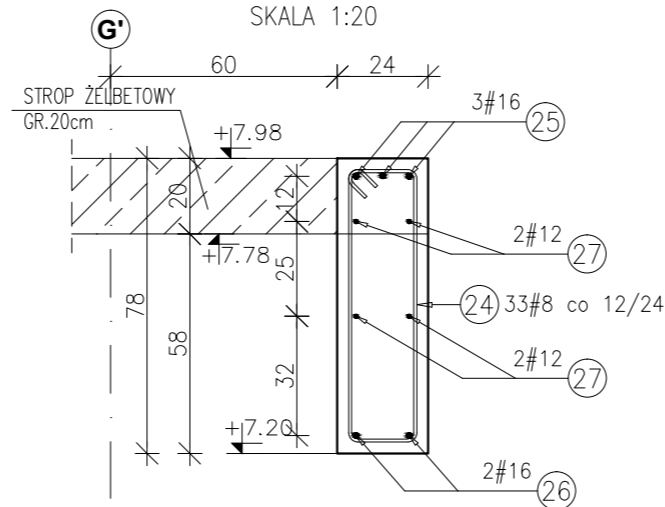


POZ.4.101.9 BELKA ŻELBETOWA 24x78cm

RYСУNEK ZBROJARSKI
SKALA 1:50



PRZEKRÓJ C-C
SKALA 1:20



Zestawienie stali dla Poz.4.101.9

Poz.	Stal #	Długość (mm)	Liczba w elemencie	Długość łączna (m)		
				A-IIIIN		
				# 8	# 12	# 16
24	8	1900	33	62,70		
25	16	7560	3			22,68
26	16	6220	2			12,44
27	12	6220	4		24,88	
Długość wg średnic (m)				62,70	24,88	35,12
Masa 1 m pręta (kg/m)				0,40	0,89	1,58
Masa łączna wg średnic (kg)				24,77	22,09	55,49
Masa łączna wg gatunku stali (kg)				102,35		
Ogółem (kg)				102,35		

Uwagi:

- 1) Rysunki konstrukcyjne rozpatrywać z całością opracowania (przekrojami, elementami dochodzącymi),
- 2) Rozpatrywać łącznie z rysunkami architektonicznymi,
- 3) Rozpatrywać łącznie z projektami instalacyjnymi,
- 4) Przejęcia i przebicia zgodnie z projektami architektury i instalacji,
- 5) Rozmieszczenie i wymiary otworów dla instalacji nie ujętych na rysunkach konstrukcyjnych wykonać wg projektów branżowych,
- 6) Minimalny zakład prętów, jeżeli nie pokazano na rysunku - 40xØ pręta,
- 7) Wszystkie wymiary oraz rzędne wysokościowe należy zweryfikować na budowie,
- 8) Wymiary podano w [cm], rzędne wysokościowe w [m],
- 9) Rozpatrywać łącznie z rysunkami zbrojarskimi elementów dochodzących.

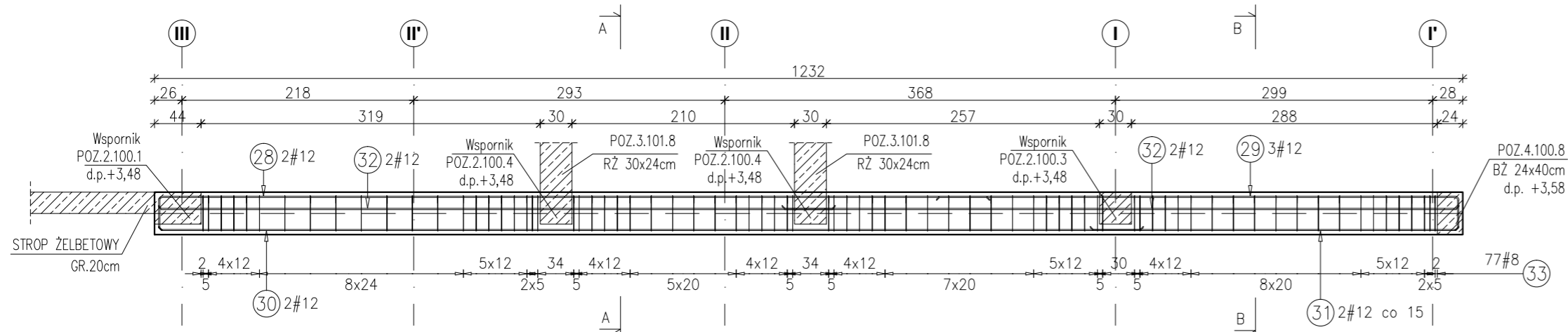
Zestawienie stali dla Poz.4.100.9

Poz.	Stal #	Długość (mm)	Liczba w elemencie	Długość łączna (m)	
				A-IIIIN	
				# 8	# 12
28	12	8120	2		16,24
29	12	5220	3		15,66
30	12	9270	2		18,54
31	12	3470	2		6,94
32	12	6370	4		25,48
33	8	1140	77	87,78	
Długość wg średnic (m)				87,78	82,86
Masa 1 m pręta (kg/m)				0,40	0,89
Masa łączna wg średnic (kg)				34,67	73,58
Masa łączna wg gatunku stali (kg)				108,25	
Ogółem (kg)				108,25	

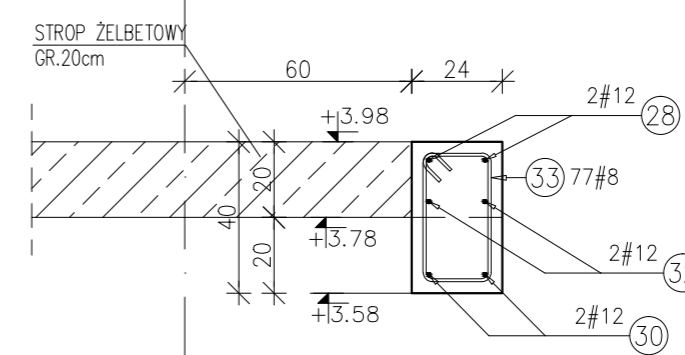
Materiały:
 Beton konstrukcyjny: C30/37 (B37)
 Stal zbrojeniowa: A-IIIIN (RB 500 W)
 (klasa B wg EN 1992-1-1 Eurocode 2)
 Otulina do lica zbrojenia: 3,0 cm

POZ.4.100.9 BELKA ŻELBETOWA 24x40cm

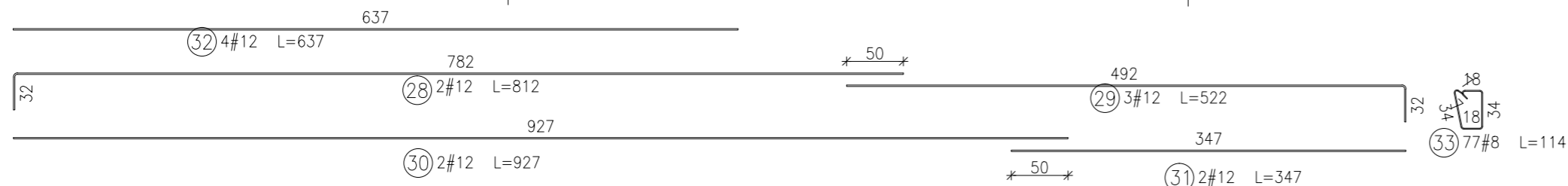
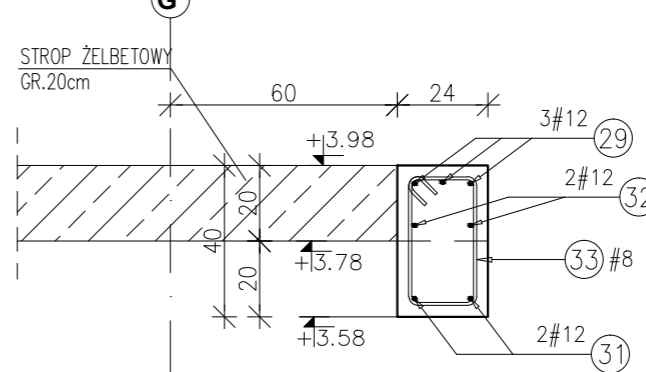
RYСУNEK ZBROJARSKI
SKALA 1:50



PRZEKRÓJ A-A
SKALA 1:20



PRZEKRÓJ B-B
SKALA 1:20



INWESTYCJA:
BUDYNEK BIUROWO-USŁUGOWY (USŁUGI BADAWCZO-ROZWOJOWE) WRAZ Z INFRASTRUKTURĄ TECHNICZNĄ
 RZESZÓW, UL. WIOŚLARSKA
 dz. nr ew. 2214
 obr. 216 Staromieście

BIURO PROWADZĄCE
 PROJEKTANT:
ARCONT Pracownia Projektowa
 ul. Jodłowa 28, 35-113 Rzeszów
 tel. 17 74 022 47

INWESTOR:
SIGNUM SP. Z O.O.
 Łańcut 37-100, ul. Podzwierzyniec 29

PROJEKT WYKONAWCZY

POZ.4.101.9 BELKA ŻELBETOWA 24x78cm
POZ.4.100.9 BELKA ŻELBETOWA 24x40cm

SKALA: 1:50/1:20

ZESPÓŁ PROJEKTOWY			
funkcja	tytuł zawodowy, imię i nazwisko	nr upr./spec.	podpis
KONSTRUKCJA			
PROJEKTANT	mgr inż. Adam Grodny	5/72	konstrukcyjna
OPRACOWANIE	mgr inż. Janusz Muszyński mgr inż. Aneta Gorecka		
data proj.	nr umowy z dn.	zmiana	nr projektu
Styczeń 2017			nr rys. SW_KPW_28