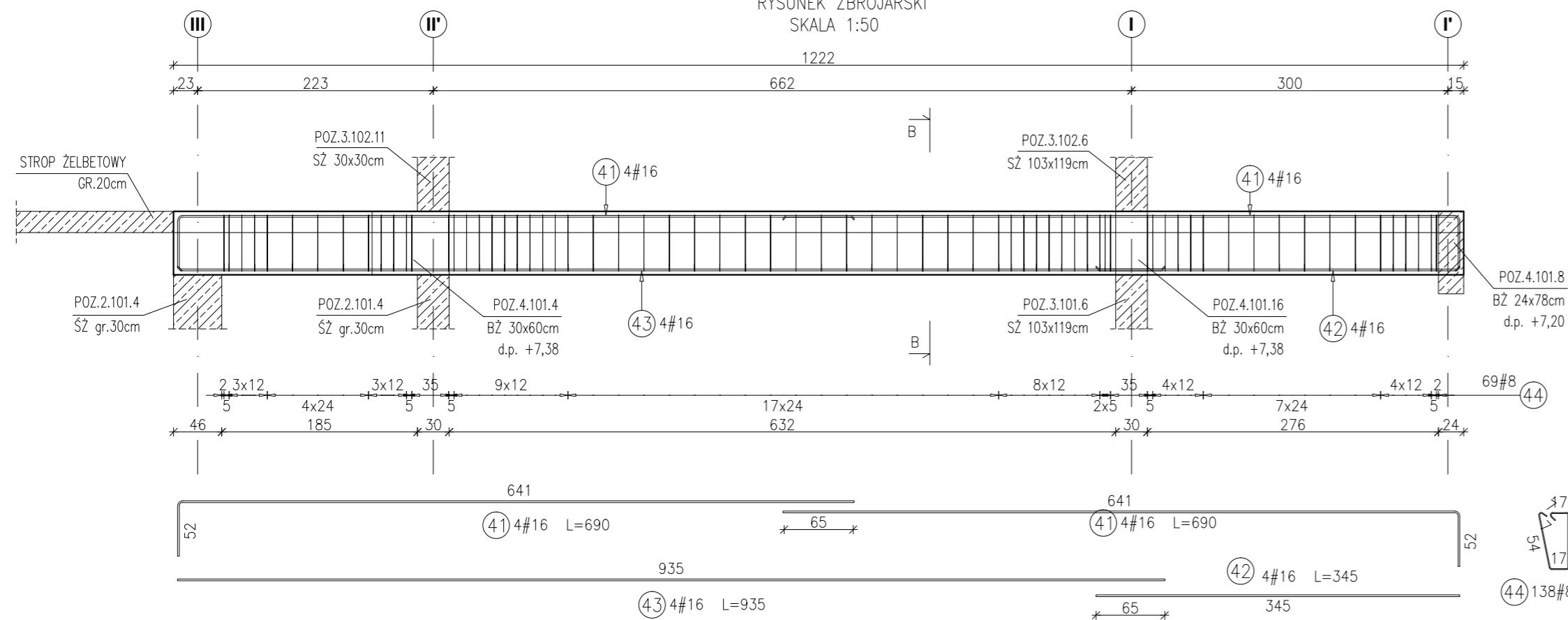
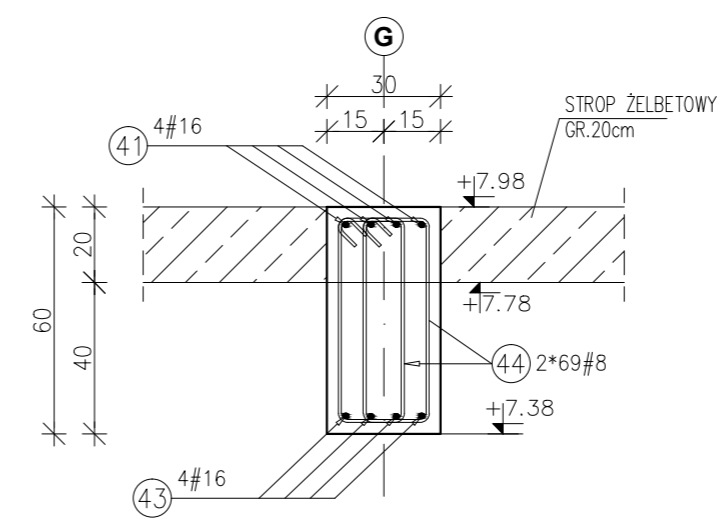


POZ.4.101.10 BELKA ŻELBETOWA 30x60cm

RYSUNEK ZBROJARSKI
SKALA 1:50



PRZEKRÓJ B-B
SKALA 1:20



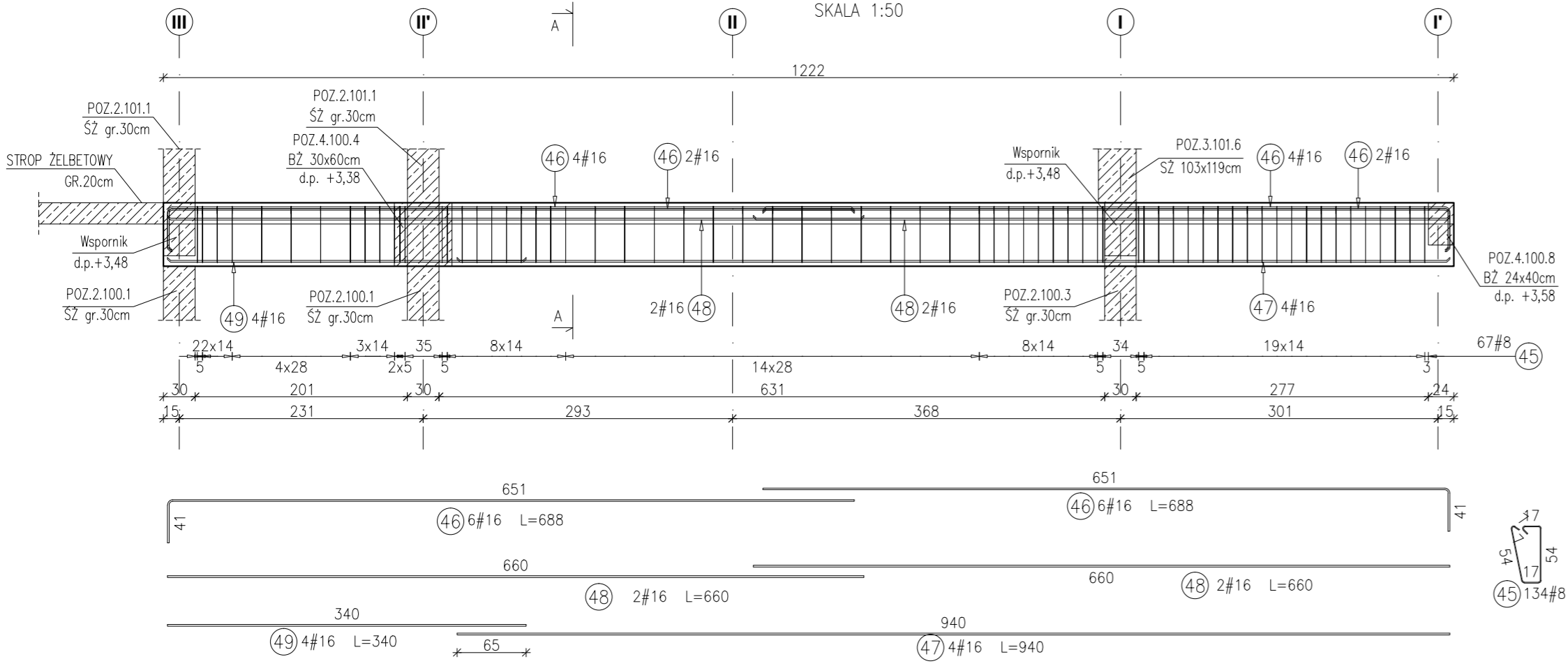
Poz.	Stal #	Długość (mm)	Liczba w elemencie	Długość łączna (m)	
				A-IIIIN # 8	# 16
41	16	6900	8		55,20
42	16	3450	4		13,80
43	16	9350	4		37,40
44	8	1530	138		211,14
Długość wg średnic (m)					106,40
Masa 1 m pręta (kg/m)					1,58
Masa łączna wg średnic (kg)					168,11
Masa łączna wg gatunku stali (kg)					251,51
Ogółem (kg)					251,51

- Uwagi:**
- 1) Rysunki konstrukcyjne rozpatrywać z całością opracowania (przekrojami, elementami dochodzącymi),
 - 2) Rozpatrywać łącznie z rysunkami architektonicznymi,
 - 3) Rozpatrywać łącznie z projektami instalacyjnymi,
 - 4) Przejścia i przebicia zgodnie z projektami architektury i instalacji,
 - 5) Rozmieszczenie i wymiary otworów dla instalacji nie ujętych na rysunkach konstrukcyjnych wykonać wg projektów branżowych,
 - 6) Minimalny zakład prętów, jeżeli nie pokazano na rysunku - 40xØ pręta,
 - 7) Wszystkie wymiary oraz rzędne wysokościowe należy zweryfikować na budowie,
 - 8) Wymiary podano w [cm], rzędne wysokościowe w [m],
 - 9) Rozpatrywać łącznie z rysunkami zbrojarskimi elementów dochodzących.

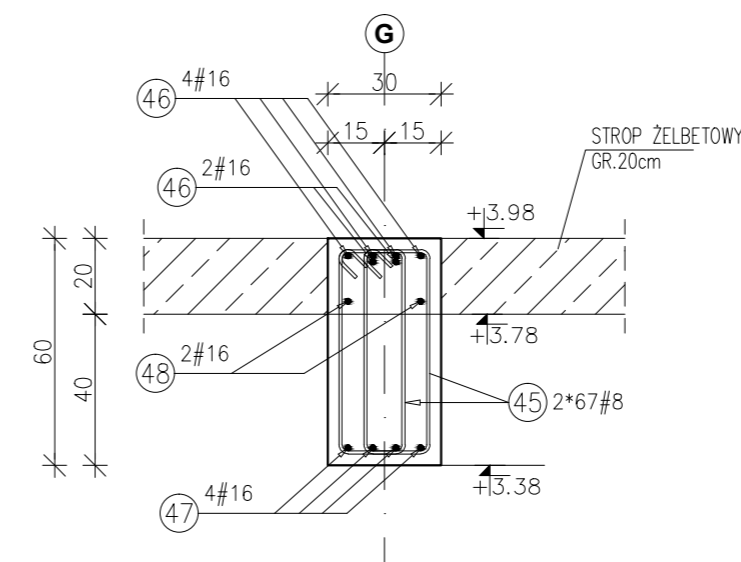
Materiały:
 Beton konstrukcyjny: C30/37 (B37)
 Stal zbrojeniowa: A-IIIIN (RB 500 W) (klasa B wg EN 1992-1-1 Eurocode 2)
 Otulina do lica zbrojenia: 3,0 cm

POZ.4.100.10 BELKA ŻELBETOWA 30x60cm

RYSUNEK ZBROJARSKI
SKALA 1:50



PRZEKRÓJ A-A
SKALA 1:20



Poz.	Stal #	Długość (mm)	Liczba w elemencie	Długość łączna (m)	
				A-IIIIN # 8	# 16
45	8	1530	134		205,02
46	16	6880	12		82,56
47	16	9400	4		37,60
48	16	6600	4		26,40
49	16	3400	4		13,60
Długość wg średnic (m)					160,16
Masa 1 m pręta (kg/m)					1,58
Masa łączna wg średnic (kg)					253,05
Masa łączna wg gatunku stali (kg)					334,04
Ogółem (kg)					334,04

INWESTYCJA:
BUDYNEK BIUROWO-USŁUGOWY (USŁUGI BADAWCZO-ROZWOJOWE) WRAZ Z INFRASTRUKTURĄ TECHNICZNĄ
 RZESZÓW, UL. WOJŁARSKA
 dz. nr ew. 2214
 obr. 216 Staromieście

BIURO PROWADZĄCE PROJEKTANT:
ARCONT Pracownia Projektowa
 ul. Jodłowa 28, 35-113 Rzeszów
 tel. 17 74 022 47

INWESTOR: **SIGNUM SP. Z O.O.**
 Łańcut 37-100, ul. Podzwierzyniec 29

PROJEKT WYKONAWCZY
POZ.4.101.10 BELKA ŻELBETOWA 30x60cm
POZ.4.100.10 BELKA ŻELBETOWA 30x60cm
 SKALA: 1:50/1:20

ZESPÓŁ PROJEKTOWY				
funkcja	tytuł zawodowy, imię i nazwisko	nr upr./spec.	podpis	
KONSTRUKCJA				
PROJEKTANT	mgr inż. Adam Grodny	5/72 konstrukcyjna		
OPRACOWANIE	mgr inż. Janusz Muszyński mgr inż. Aneta Gorecka			
data proj. Styczeń 2017	nr umowy z dn.	zmiana	nr projektu	nr rys. SW_KPW_29