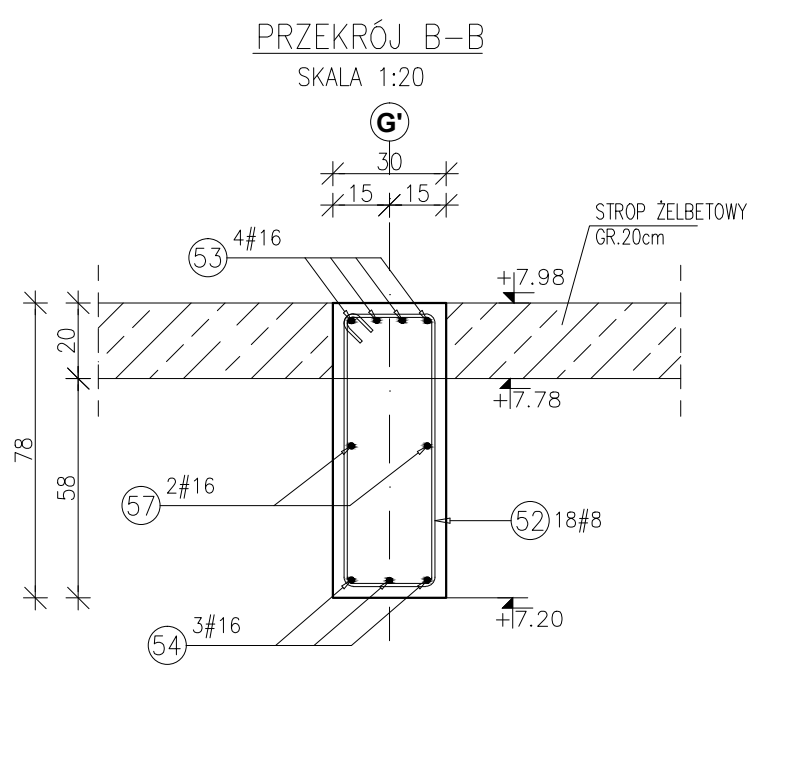
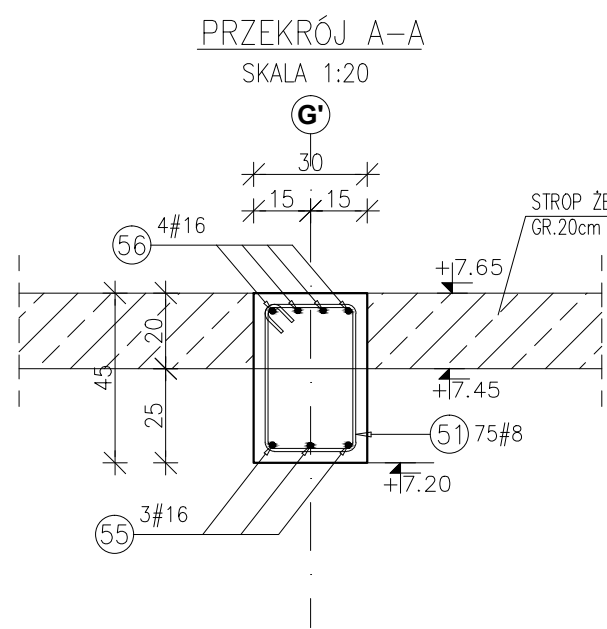
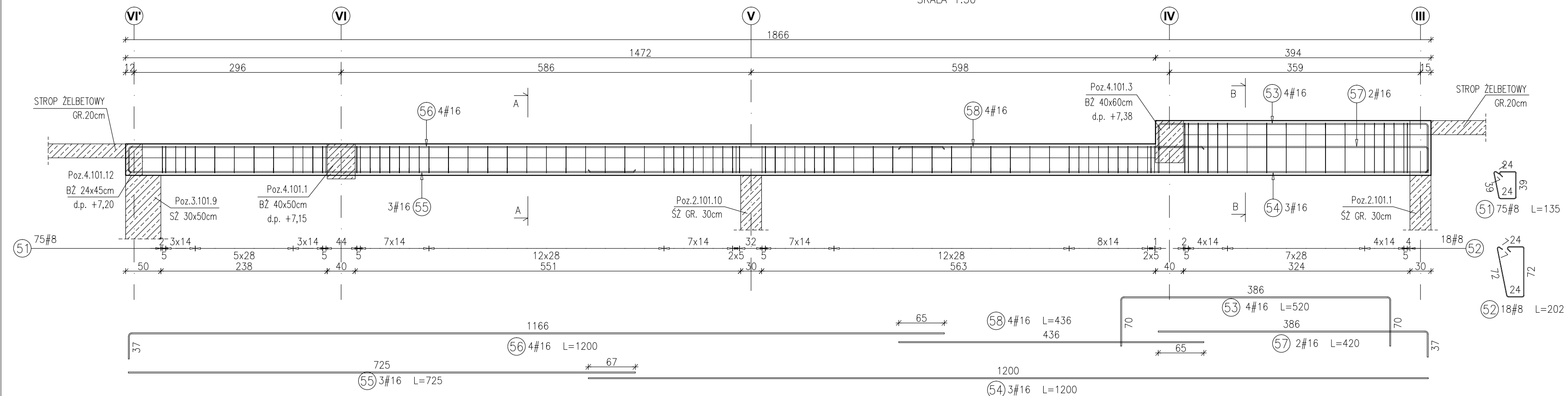


POZ.4.101.11 BELKA ŻELBETOWA 30x45/78cm

RYSUNEK ZBROJARSKI
SKALA 1:50



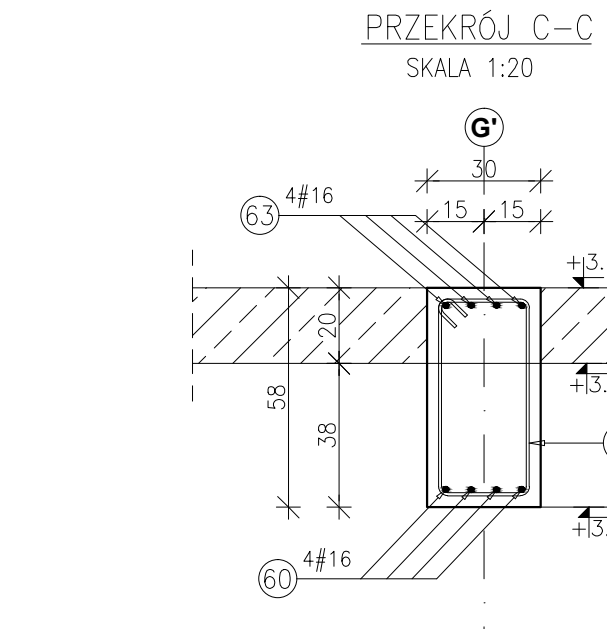
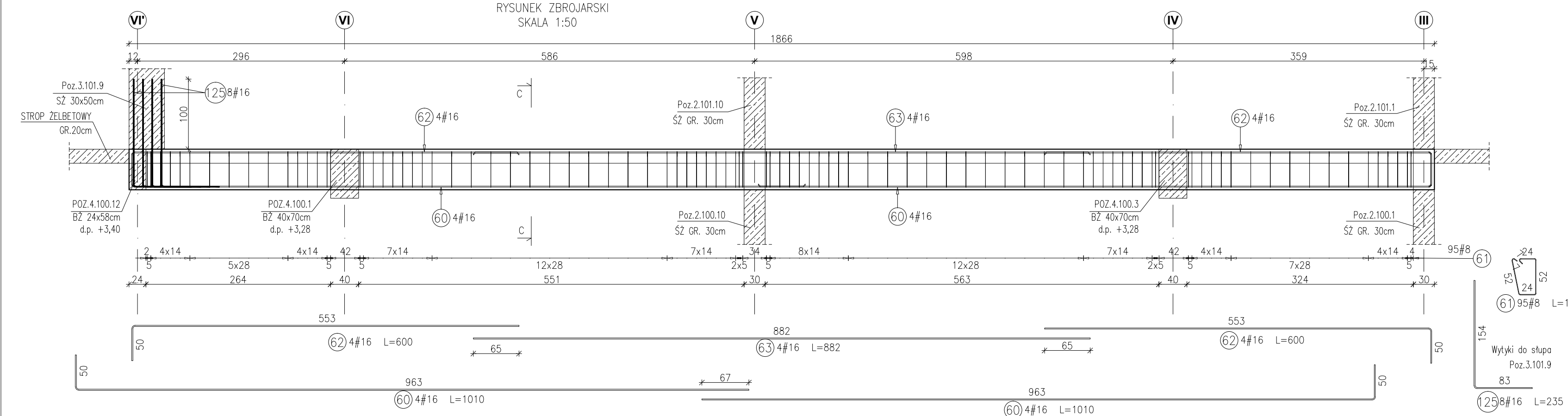
- Uwagi:**
- 1) Rysunki konstrukcyjne rozpatrywać z całością opracowania (przekrojami, elementami dochodzącymi),
 - 2) Rozpatrywać łącznie z rysunkami architektonicznymi,
 - 3) Rozpatrywać łącznie z projektami instalacyjnymi,
 - 4) Przejścia i przebicia zgodnie z projektami architektury i instalacji,
 - 5) Rozmieszczenie i wymiary otworów dla instalacji nie ujętych na rysunkach konstrukcyjnych wykonać wg projektów branżowych,
 - 6) Minimalny zakład prętów, jeżeli nie pokazano na rysunku - 40xØ pręta,
 - 7) Wszystkie wymiary oraz rzędne wysokościowe należy zweryfikować na budowie,
 - 8) Wymiary podano w [cm], rzędne wysokościowe w [m],
 - 9) Rozpatrywać łącznie z rysunkami zbrojarskimi elementów dochodzących.

Poz.	Stal #	Długość (mm)	Liczba w elemencie	Długość łączna (m)	
				A-IIIIN # 8	# 16
51	8	1350	75	101,25	
52	8	2020	18	36,36	
53	16	5200	4	20,80	
54	16	12000	3	36,00	
55	16	7250	3	21,75	
56	16	12000	4	48,00	
57	16	4200	2	8,40	
58	16	4360	4	17,44	
Długość wg średnic (m)				137,61	152,39
Masa 1 m pręta (kg/m)				0,40	1,58
Masa łączna wg średnic (kg)				54,36	240,78
Masa łączna wg gatunku stali (kg)				295,13	
Ogółem (kg)				295,13	

Materiały:
 Beton konstrukcyjny: C30/37 (B37)
 Stal zbrojeniowa: A-IIIIN (RB 500 W)
 (klasa B wg EN 1992-1-1 Eurocode 2)
 Otulina do lica zbrojenia: 3,0 cm

POZ.4.100.11 BELKA ŻELBETOWA 30x58cm

RYSUNEK ZBROJARSKI
SKALA 1:50



Poz.	Stal #	Długość (mm)	Liczba w elemencie	Długość łączna (m)	
				A-IIIIN # 8	# 16
60	16	10100	8	80,80	
61	8	1620	95	153,90	
62	16	6000	8	48,00	
63	16	8820	4	35,28	
125	16	2350	8	18,80	
Długość wg średnic (m)				153,90	182,88
Masa 1 m pręta (kg/m)				0,40	1,58
Masa łączna wg średnic (kg)				60,79	288,95
Masa łączna wg gatunku stali (kg)				349,74	
Ogółem (kg)				349,74	

INWESTYCJA:
BUDYNEK BIUROWO-USŁUGOWY (USŁUGI BADAWCZO-ROZŁUGOWE) WRAZ Z INFRASTRUKTURĄ TECHNICZNĄ
 RZESZÓW, UL. WIOSŁARSKA
 dz. nr ew. 2214
 obr. 216 Staromieście

BIURO PROWADZĄCE PROJEKTANT:
ARCONT Pracownia Projektowa
 ul. Jodłowa 28, 35-113 Rzeszów
 tel. 17 74 022 47

INWESTOR:
SIGNUM SP. Z O.O.
 Łańcut 37-100, ul. Podzwierzyńiec 29

PROJEKT WYKONAWCZY
POZ.4.101.11 BELKA ŻELBETOWA 30x45/78cm
POZ.4.100.11 BELKA ŻELBETOWA 30x58cm
 SKALA: 1:50/1:20

ZESPÓŁ PROJEKTOWY				
funkcja	tytuł zawodowy, imię i nazwisko	nr upr./spec.	podpis	
KONSTRUKCJA				
PROJEKTANT	mgr inż. Adam Grodny	5/72 konstrukcyjna		
OPRACOWANIE	mgr inż. Janusz Muszyński mgr inż. Aneta Gorecka			
data proj. Styczeń 2017	nr umowy z dn.	zmiana	nr projektu	nr rys. SW_KPW_30