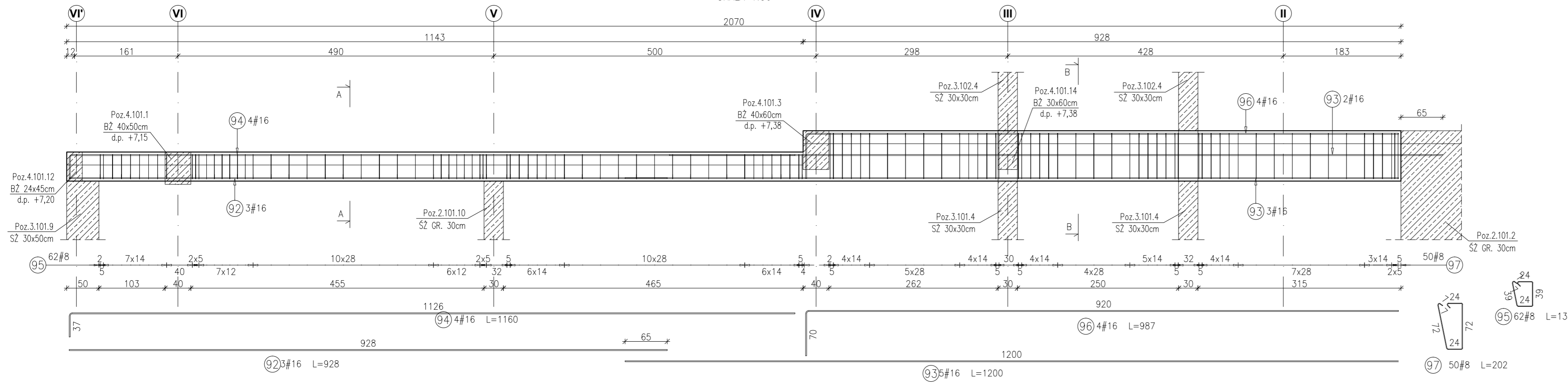


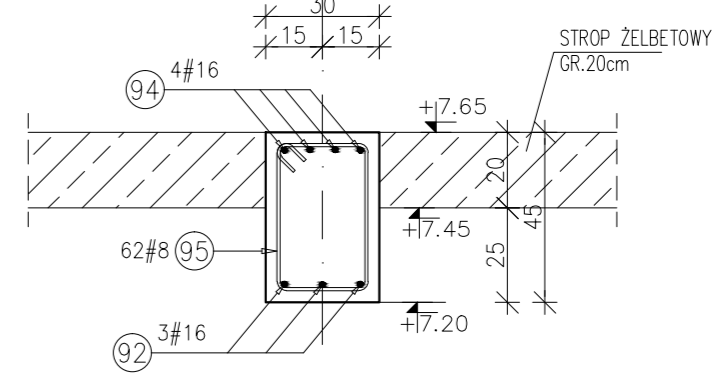
POZ.4.101.13 BELKA ŻELBETOWA 30x45/78cm

RYSunEK ZBROJARSKI
SKALA 1:50



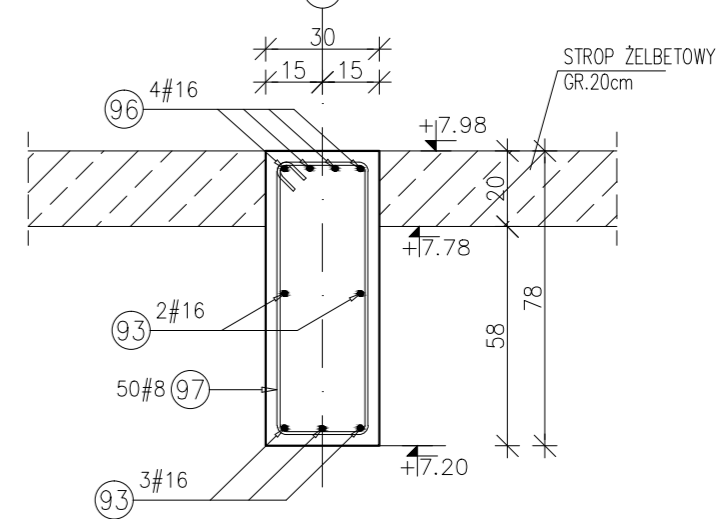
PRZEKRÓJ A-A

SKALA 1:20



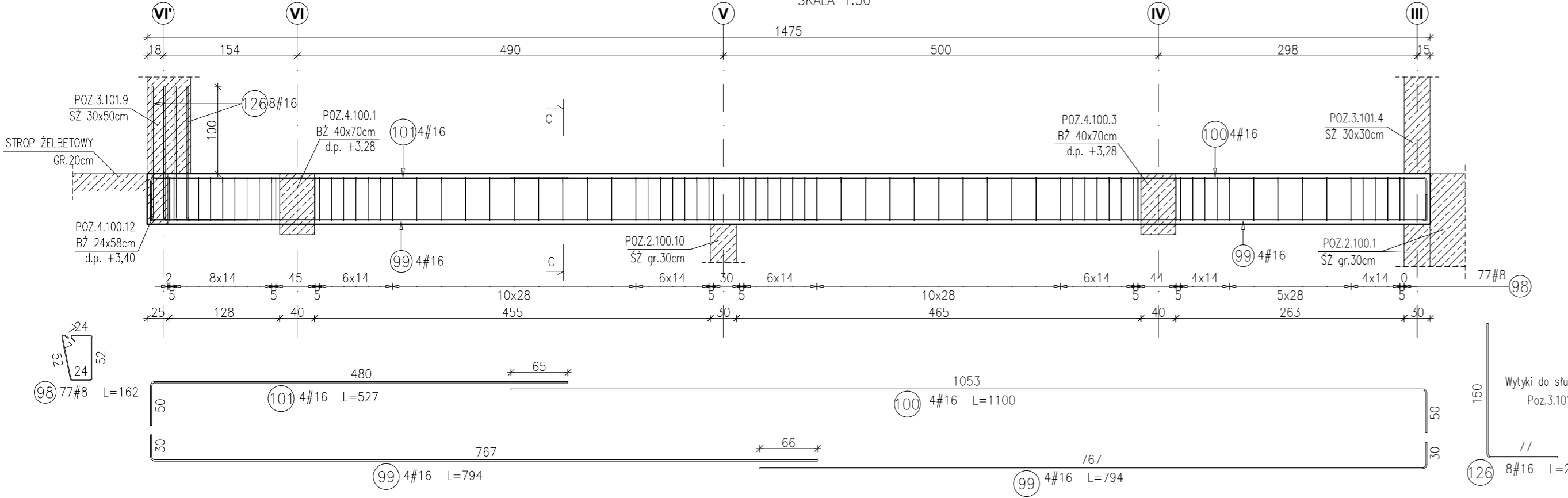
PRZEKRÓJ B-B

SKALA 1:20



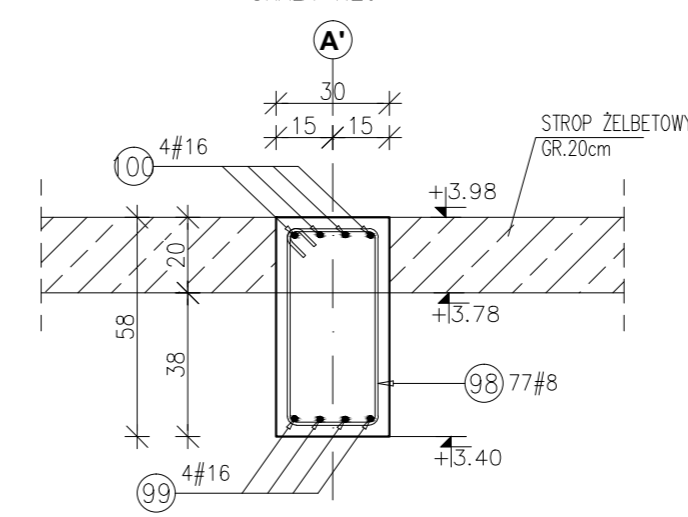
POZ.4.100.13 BELKA ŻELBETOWA 30x58cm

RYSunEK ZBROJARSKI
SKALA 1:50



PRZEKRÓJ C-C

SKALA 1:20



Poz.	Stal #	Długość (mm)	Liczba w elemencie	Długość łączna (m)	
				A-IIIIN # 8	# 16
98	8	1620	77	124,74	
99	16	7940	8	63,52	
100	16	11000	4	44,00	
101	16	5270	4	21,08	
126	16	2330	8	18,64	
Długość wg średnic (m)				124,74	147,24
Masa 1 m pręta (kg/m)				0,40	1,58
Masa łączna wg średnic (kg)				49,27	232,64
Masa łączna wg gatunku stali (kg)				281,91	
Ogółem (kg)				281,91	

- Uwagi:
- 1) Rysunki konstrukcyjne rozpatrywać z całością opracowania (przekrojami, elementami dochodzącymi),
 - 2) Rozpatrywać łącznie z rysunkami architektonicznymi,
 - 3) Rozpatrywać łącznie z projektami instalacyjnymi,
 - 4) Przejścia i przebicia zgodnie z projektami architektury i instalacji,
 - 5) Rozmieszczenie i wymiary otworów dla instalacji nie ujętych na rysunkach konstrukcyjnych wykonać wg projektów branżowych,
 - 6) Minimalny zakład prętów, jeżeli nie pokazano na rysunku - 40xØ pręta,
 - 7) Wszystkie wymiary oraz rzędne wysokościowe należy zweryfikować na budowie,
 - 8) Wymiary podano w [cm], rzędne wysokościowe w [m],
 - 9) Rozpatrywać łącznie z rysunkami zbrojarskimi elementów dochodzących.

Poz.	Stal #	Długość (mm)	Liczba w elemencie	Długość łączna (m)	
				A-IIIIN # 8	# 16
92	16	9280	3	27,84	
93	16	12000	5	60,00	
94	16	11600	4	46,40	
95	8	1350	62	83,70	
96	16	9870	4	39,48	
97	8	2020	50	101,00	
Długość wg średnic (m)				184,70	173,72
Masa 1 m pręta (kg/m)				0,40	1,58
Masa łączna wg średnic (kg)				72,96	274,48
Masa łączna wg gatunku stali (kg)				347,43	
Ogółem (kg)				347,43	

Materiały:
 Beton konstrukcyjny: C30/37 (B37)
 Stal zbrojeniowa: A-IIIIN (RB 500 W)
 (klasa B wg EN 1992-1-1 Eurocode 2)
 Otulina do lica zbrojenia: 3,0 cm

INWESTYCJA:

**BUDYNEK BIUROWO-USŁUGOWY
(USŁUGI BADAWCZO-ROZWOJOWE)
WRAZ Z INFRASTRUKTURĄ TECHNICZNĄ**

RZESZÓW, UL. WIOŚLARSKA
dz. nr ew. 2214
obr. 216 Staromieście

BIURO PROWADZĄCE
PROJEKTANT:

ARCONT Pracownia Projektowa
ul. Jodłowa 28, 35-113 Rzeszów
tel. 17 74 022 47

INWESTOR: **SIGNUM SP. Z O.O.**
Łańcut 37-100, ul. Podzwierzyniec 29

PROJEKT WYKONAWCZY

**POZ.4.101.13 BELKA ŻELBETOWA 30x45/78cm
POZ.4.100.13 BELKA ŻELBETOWA 30x58cm**

SKALA: 1:50/1:20

ZESPÓŁ PROJEKTOWY			
funkcja	tytuł zawodowy, imię i nazwisko	nr upr./spec.	podpis
KONSTRUKCJA			
PROJEKTANT	mgr inż. Adam Grodny	5/72 konstrukcyjna	
OPRACOWANIE	mgr inż. Janusz Muszyński mgr inż. Aneta Gorecka		
data proj. Styczeń 2017	nr umowy z dn.	zmiana	nr projektu nr rys. SW_KPW_32