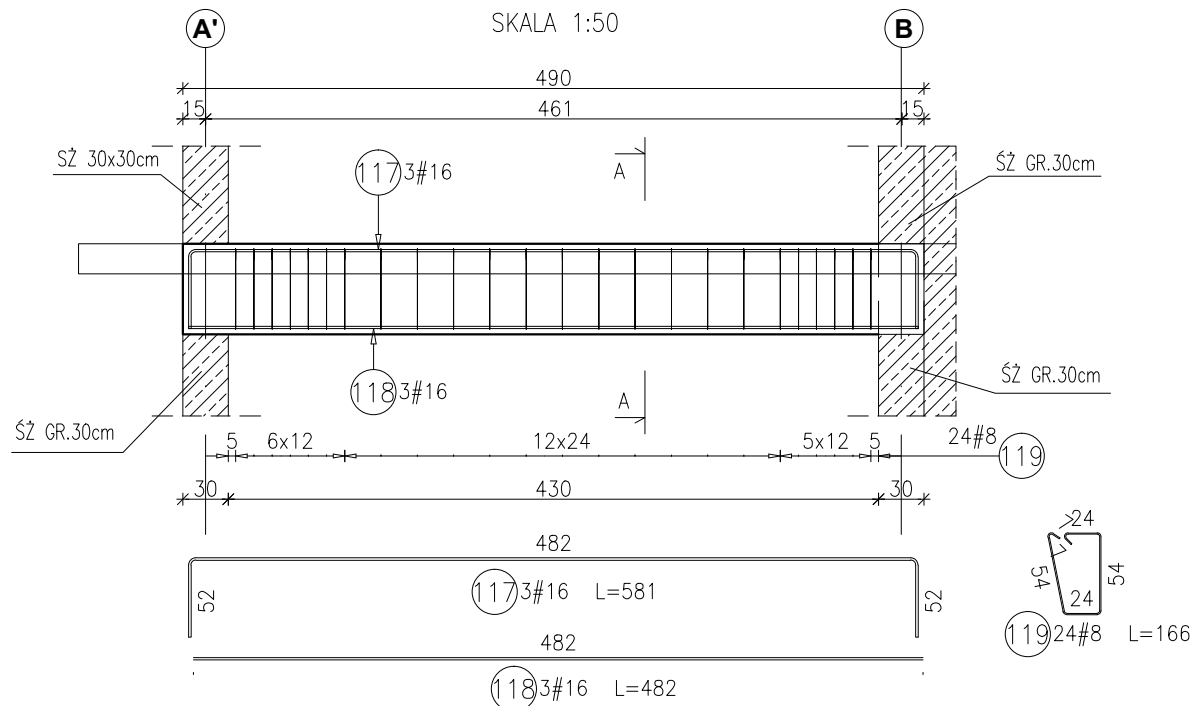


POZ.4.101.14 BELKA ŻELBETOWA 30x60cm szt.2

RYSUNEK ZBROJARSKI
SKALA 1:50



Zestawienie stali dla Poz.4.101.14

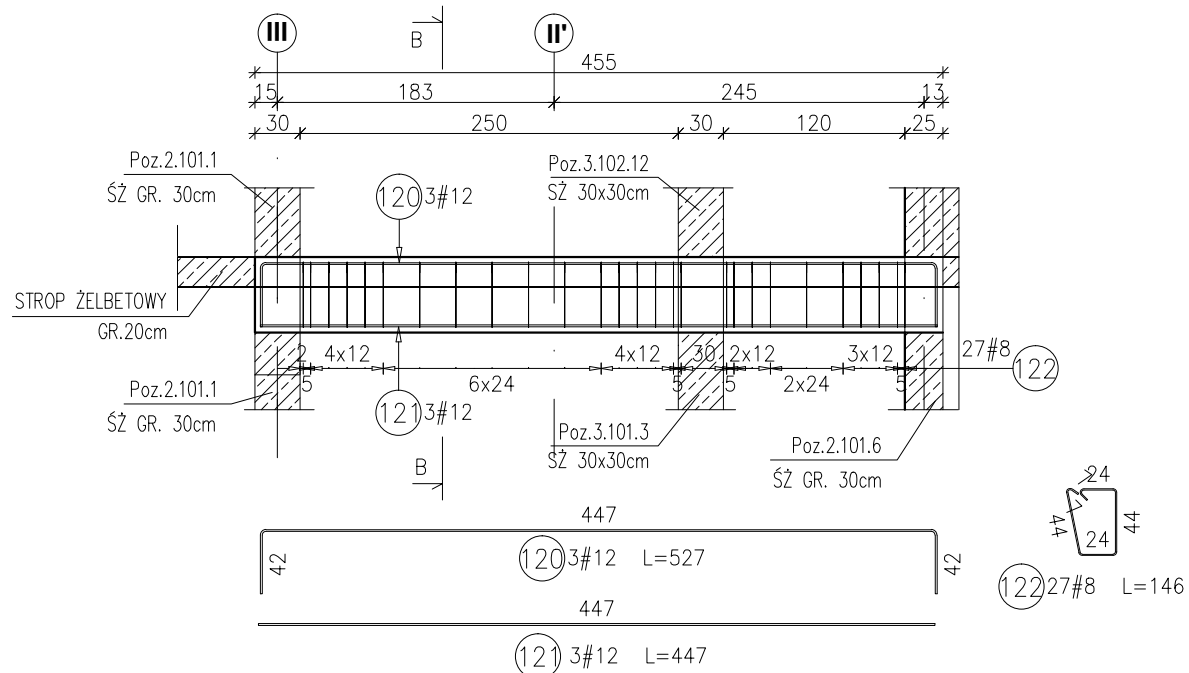
Poz.	Stal #	Długość (mm)	Liczba			Długość łączna (m)	
			w elemencie	elementów	ogółem	A-IIIIN	
	A-IIIIN					# 8	# 16
117	16	5810	3	2	6		34,86
118	16	4820	3	2	6		28,92
119	8	1660	24	2	48		
Długość wg średnic (m)						79,68	63,78
Masa 1 m pręta (kg/m)						0,40	1,58
Masa łączna wg średnic (kg)						31,47	100,77
Masa łączna wg gatunku stali (kg)						132,25	
Ogółem (kg)						132,25	

Zestawienie stali dla Poz.4.101.15

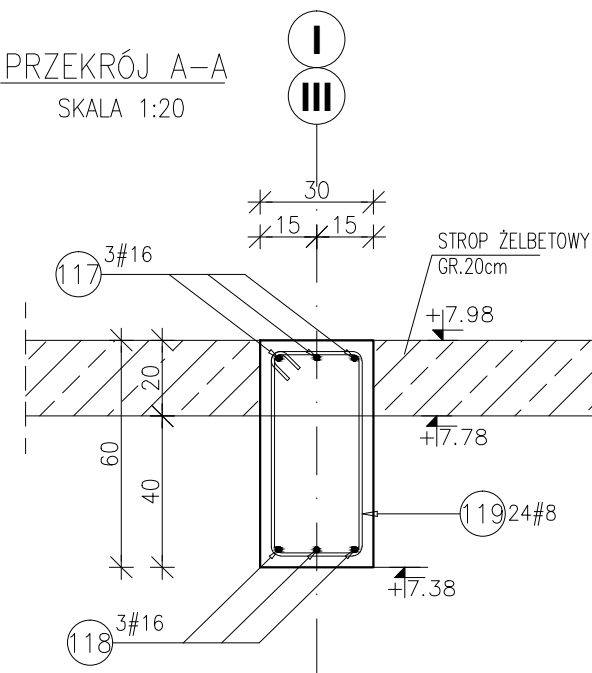
Poz.	Stal #	Długość (mm)	Liczba w elemencie	Długość łączna (m)	
				# 8	# 12
A-IIIIN					
120	12	5270	3		15,81
121	12	4470	3		13,41
122	8	1460	27		39,42
Długość wg średnic (m)				39,42	29,22
Masa 1 m pręta (kg/m)				0,40	0,89
Masa łączna wg średnic (kg)				15,57	25,95
Masa łączna wg gatunku stali (kg)				41,52	
Ogółem (kg)				41,52	

POZ.4.101.15 BELKA ŻELBETOWA 30x50cm

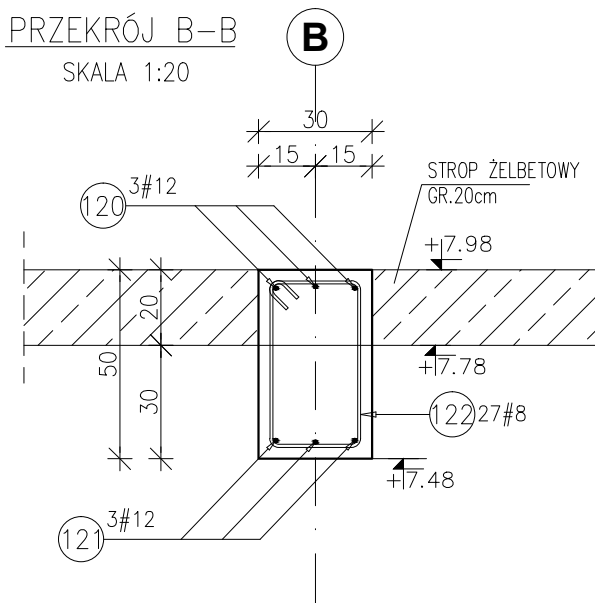
RYSUNEK ZBROJARSKI
SKALA 1:50



PRZEKRÓJ A-A
SKALA 1:20



PRZEKRÓJ B-B
SKALA 1:20



Materiały:
Beton konstrukcyjny: C30/37 (B37)
Stal zbrojeniowa: A-IIIIN (RB 500 W)
(klasa B wg EN 1992-1-1 Eurocode 2)
Otulina do lica zbrojenia: 3,0 cm

INWESTYCJA:
**BUDYNEK BIUROWO-USŁUGOWY
(USŁUGI BADAWCZO-ROZWOJOWE)
WRAZ Z INFRASTRUKTURĄ TECHNICZNĄ**
RZESZÓW, UL. WIOŚLARSKA
dz. nr ew. 2214
obr. 216 Staromieście

**BIURO PROWADZĄCE
PROJEKTANT:**
ARCONT Pracownia Projektowa
ul. Jodłowa 28, 35-113 Rzeszów
tel. 17 74 022 47

INWESTOR: **SIGNUM SP. Z O.O.**
Łańcut 37-100, ul. Podzwierzyniec 29

PROJEKT WYKONAWCZY
**POZ.4.101.14 BELKA ŻELBETOWA 30x60cm
POZ.4.101.15 BELKA ŻELBETOWA 30x50cm**
SKALA: 1:50/1:20

ZESPÓŁ PROJEKTOWY				
funkcja	tytuł zawodowy, imię i nazwisko	nr upr./spec.	podpis	
KONSTRUKCJA				
PROJEKTANT	mgr inż. Adam Grodny	5/72 konstrukcyjna		
OPRACOWANIE	mgr inż. Janusz Muszyński mgr inż. Aneta Gorecka			
data proj. Styczeń 2017	nr umowy z dn.	zmiana	nr projektu	nr rys. SW_KPW_33

Uwagi:

- 1\ Rysunki konstrukcyjne rozpatrywać z całością opracowania (przekrojami, elementami dochodzącymi),
- 2\ Rozpatrywać łącznie z rysunkami architektonicznymi,
- 3\ Rozpatrywać łącznie z projektami instalacyjnymi,
- 4\ Przejścia i przebicia zgodnie z projektami architektury i instalacji,
- 5\ Rozmieszczenie i wymiary otworów dla instalacji nie ujętych na rysunkach konstrukcyjnych wykonać wg projektów branżowych,
- 6\ Minimalny zakład prętów, jeżeli nie pokazano na rysunku - 40xØ pręta,
- 7\ Wszystkie wymiary oraz rzędne wysokościowe należy zweryfikować na budowie,
- 8\ Wymiary podano w [cm], rzędne wysokościowe w [m],
- 9\ Rozpatrywać łącznie z rysunkami zbrojarskimi elementów dochodzących.