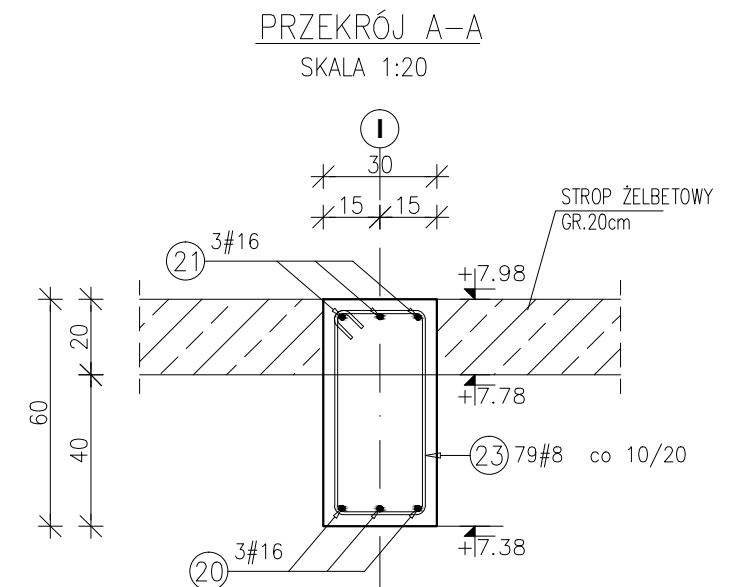
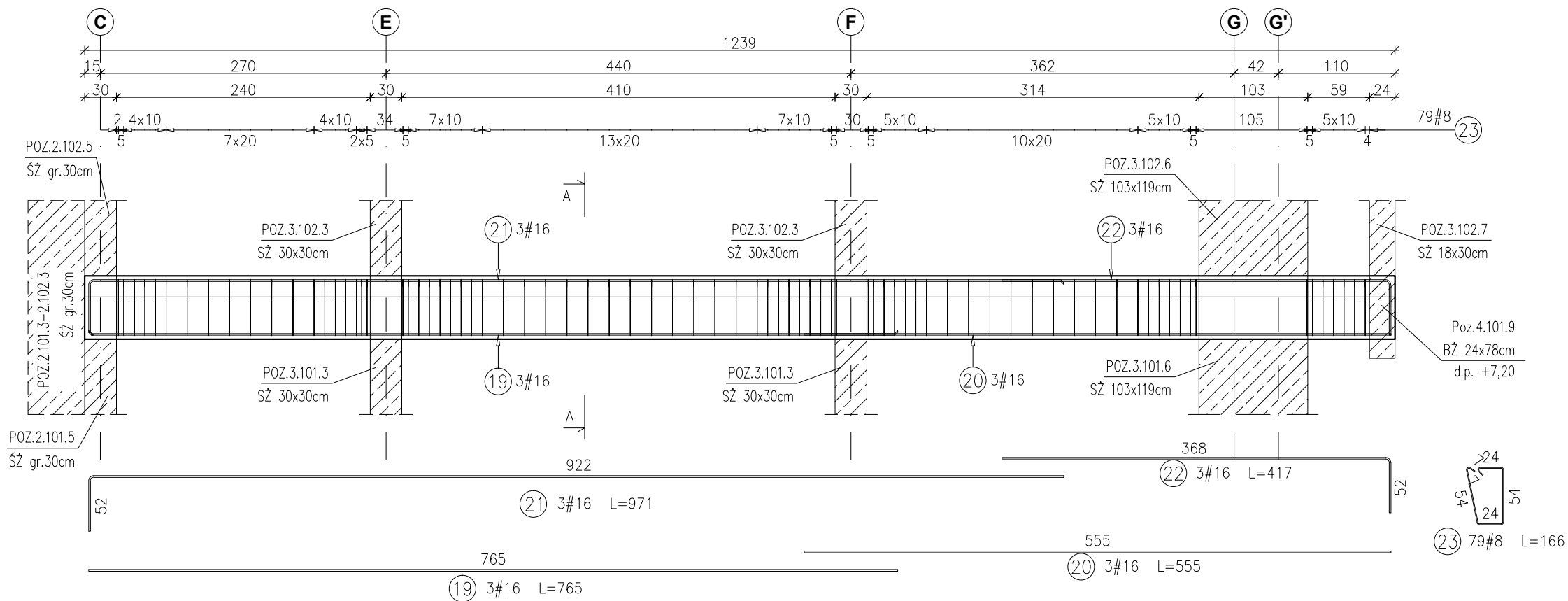


POZ.4.101.16 BELKA ŻELBETOWA 30x60cm

RYSUNEK ZBROJARSKI
SKALA 1:50



Materiały:
 Beton konstrukcyjny: C30/37 (B37)
 Stal zbrojeniowa: A-IIIIN (RB 500 W)
 (klasa B wg EN 1992-1-1 Eurocode 2)
 Otulina do lica zbrojenia: 3,0 cm

Poz.	Stal	Długość (mm)	Liczba w elemencie	Długość łączna (m)	
	#			# 8	# 16
19	A-IIIIN 16	7650	3		22,95
20	16	5550	3		16,65
21	16	9710	3		29,13
22	16	4170	3		12,51
23	8	1660	79	131,14	
Długość wg średnic (m)				131,14	81,24
Masa 1 m pręta (kg/m)				0,40	1,58
Masa łączna wg średnic (kg)				51,80	128,36
Masa łączna wg gatunku stali (kg)				180,16	
Ogółem (kg)				180,16	

- Uwagi:**
- 1) Rysunki konstrukcyjne rozpatrywać z całością opracowania (przekrojami, elementami dochodzącymi),
 - 2) Rozpatrywać łącznie z rysunkami architektonicznymi,
 - 3) Rozpatrywać łącznie z projektami instalacyjnymi,
 - 4) Przejścia i przebicia zgodnie z projektami architektury i instalacji,
 - 5) Rozmieszczenie i wymiary otworów dla instalacji nie ujętych na rysunkach konstrukcyjnych wykonać wg projektów branżowych,
 - 6) Minimalny zakład prętów, jeżeli nie pokazano na rysunku - 40xØ pręta,
 - 7) Wszystkie wymiary oraz rzędne wysokościowe należy zweryfikować na budowie,
 - 8) Wymiary podano w [cm], rzędne wysokościowe w [m],
 - 9) Rozpatrywać łącznie z rysunkami zbrojarskimi elementów dochodzących.

INWESTYCJA:

**BUDYNEK BIUROWO-USŁUGOWY
(USŁUGI BADAWCZO-ROZWOJOWE)
WRAZ Z INFRASTRUKTURĄ TECHNICZNĄ**

RZESZÓW, UL. WIOŚLARSKA
dz. nr ew. 2214
obr. 216 Staromieście

**BIURO PROWADZĄCE
PROJEKTANT:**

ARCONT Pracownia Projektowa
ul. Jodłowa 28, 35-113 Rzeszów
tel. 17 74 022 47

INWESTOR: **SIGNUM SP. Z O.O.**
Łańcut 37-100, ul. Podzwierzyniec 29

PROJEKT WYKONAWCZY

POZ.4.101.16 BELKA ŻELBETOWA 30x60cm

SKALA: 1:50/1:20

ZESPÓŁ PROJEKTOWY				
funkcja	tytuł zawodowy, imię i nazwisko	nr upr./spec.	podpis	
KONSTRUKCJA				
PROJEKTANT	mgr inż. Adam Grodny	5/72 konstrukcyjna		
OPRACOWANIE	mgr inż. Janusz Muszyński mgr inż. Aneta Gorecka			
data proj. Styczeń 2017	nr umowy z dn.	zmiana	nr projektu	nr rys. SW_KPW_34