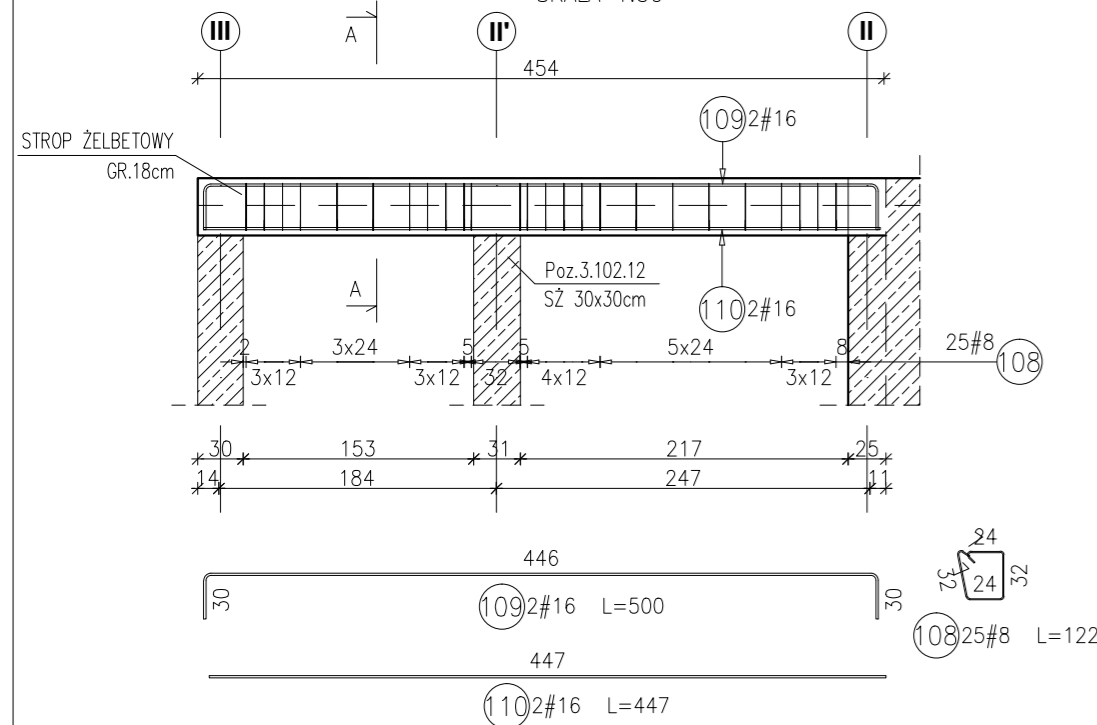
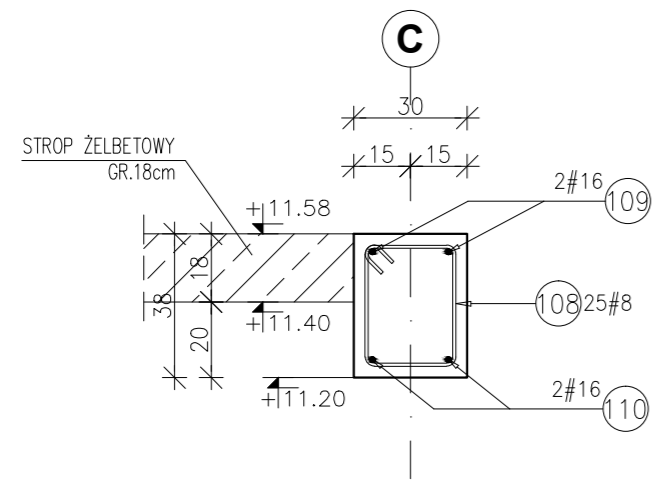


POZ.4.102.1 BELKA ŻELBETOWA 30x38cm

RYSUNEK ZBROJARSKI
SKALA 1:50



PRZEKRÓJ A-A
SKALA 1:20



Zestawienie stali dla Poz.4.102.1

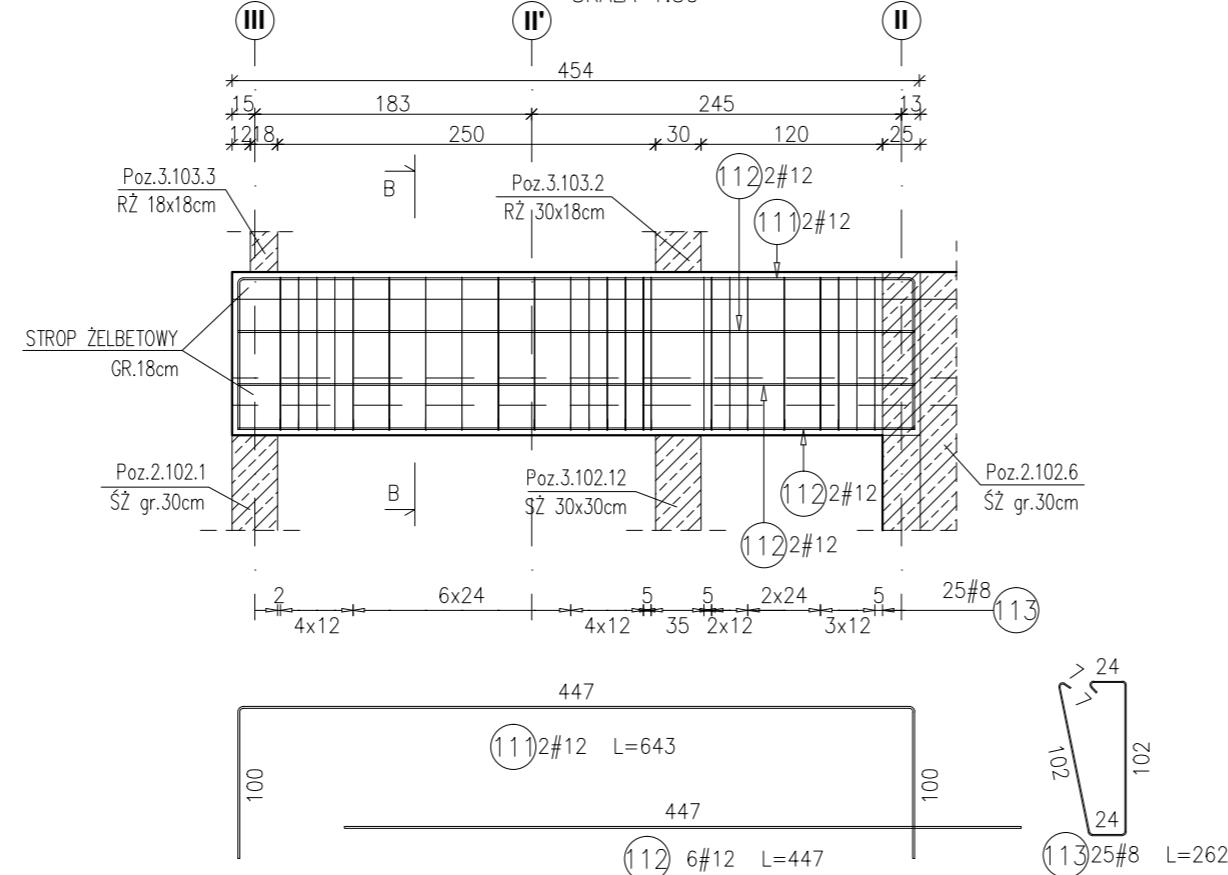
Poz.	Stal #	Długość (mm)	Liczba w elemencie	Długość łączna (m)	
				A-IIIIN # 8	# 16
108	8	1220	25	30,50	
109	16	5000	2		10,00
110	16	4470	2		8,94
Długość wg średnic (m)				30,50	18,94
Masa 1 m pręta (kg/m)				0,40	1,58
Masa łączna wg średnic (kg)				12,05	29,93
Masa łączna wg gatunku stali (kg)				41,97	
Ogółem (kg)				41,97	

Zestawienie stali dla Poz.4.102.2

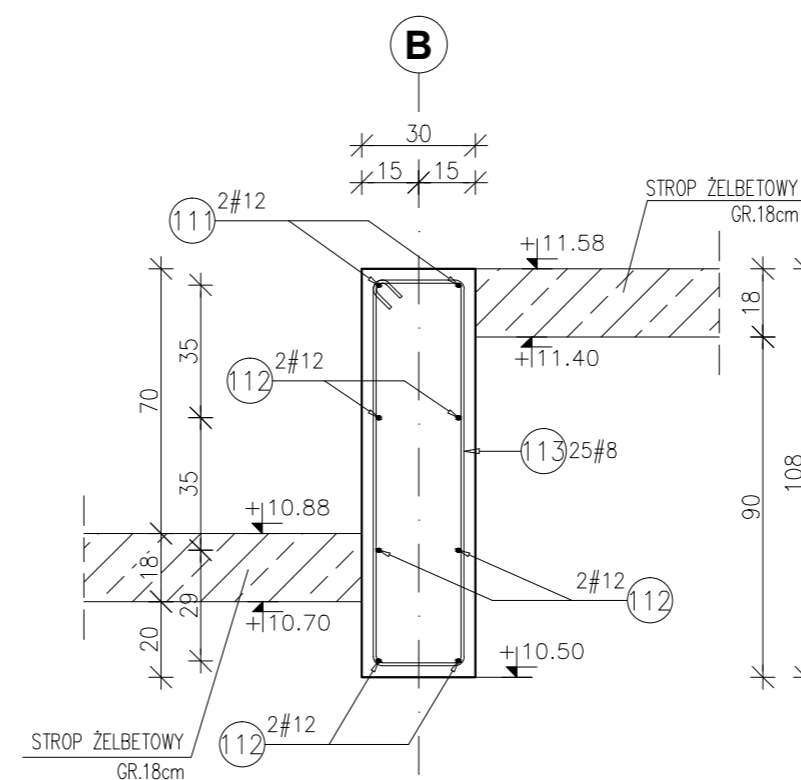
Poz.	Stal #	Długość (mm)	Liczba w elemencie	Długość łączna (m)	
				A-IIIIN # 8	# 12
111	12	6430	2		12,86
112	12	4470	6		26,82
113	8	2620	25		65,50
Długość wg średnic (m)				65,50	39,68
Masa 1 m pręta (kg/m)				0,40	0,89
Masa łączna wg średnic (kg)				25,87	35,24
Masa łączna wg gatunku stali (kg)				61,11	
Ogółem (kg)				61,11	

POZ.4.102.2 BELKA ŻELBETOWA 30x108cm

RYSUNEK ZBROJARSKI
SKALA 1:50

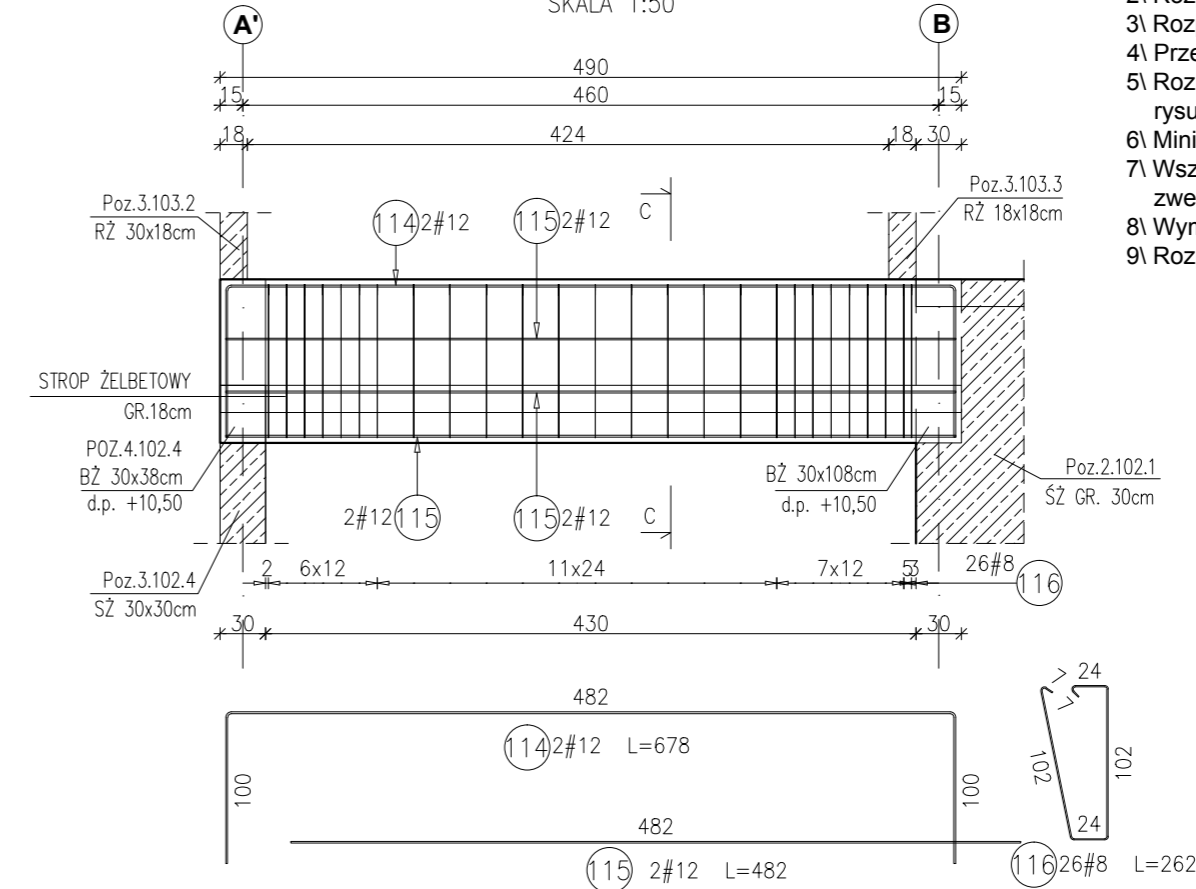


PRZEKRÓJ B-B
SKALA 1:20

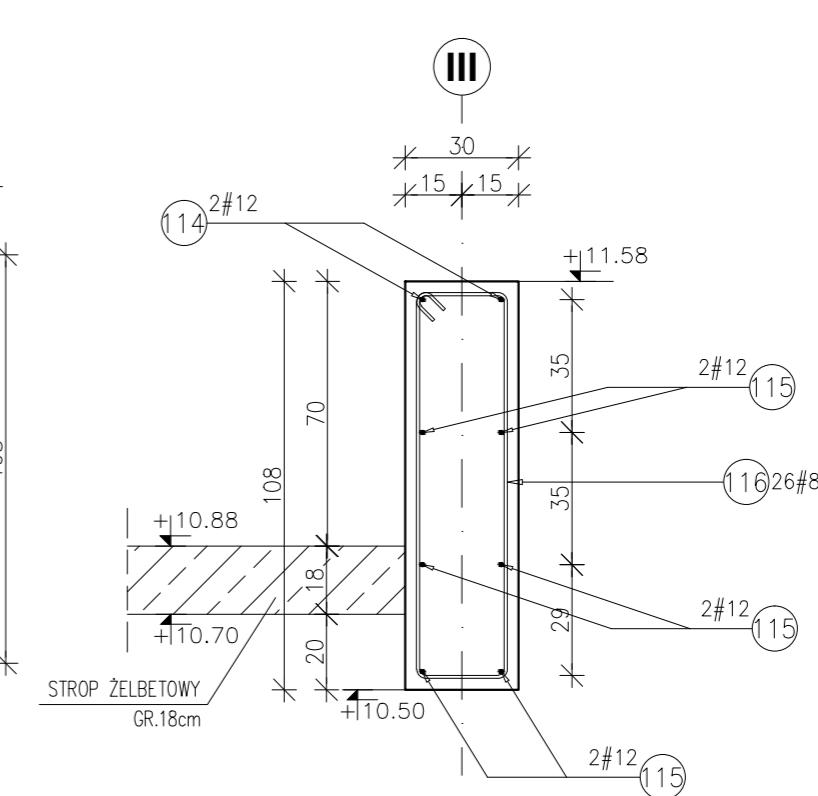


POZ.4.102.3 BELKA ŻELBETOWA 30x108cm

RYSUNEK ZBROJARSKI
SKALA 1:50



PRZEKRÓJ C-C
SKALA 1:20



- Uwagi:
- 1) Rysunki konstrukcyjne rozpatrywać z całością opracowania (przekrojami, elementami dochodzącymi),
 - 2) Rozpatrywać łącznie z rysunkami architektonicznymi,
 - 3) Rozpatrywać łącznie z projektami instalacyjnymi,
 - 4) Przejścia i przebicia zgodnie z projektami architektury i instalacji,
 - 5) Rozmieszczenie i wymiary otworów dla instalacji nie ujętych na rysunkach konstrukcyjnych wykonać wg projektów branżowych,
 - 6) Minimalny zakład prętów, jeżeli nie pokazano na rysunku - 40xØ pręta,
 - 7) Wszystkie wymiary oraz rzędne wysokościowe należy zweryfikować na budowie,
 - 8) Wymiary podano w [cm], rzędne wysokościowe w [m],
 - 9) Rozpatrywać łącznie z rysunkami zbrojarskimi elementów dochodzących.

Materiały:
Beton konstrukcyjny: C30/37 (B37)
Stal zbrojeniowa: A-IIIIN (RB 500 W)
(klasa B wg EN 1992-1-1 Eurocode 2)
Otulina do lica zbrojenia: 3,0 cm

INWESTYCJA:
BUDYNEK BIUROWO-USŁUGOWY (USŁUGI BADAWCZO-ROZWOJOWE) WRAZ Z INFRASTRUKTURĄ TECHNICZNĄ
RZESZÓW, UL. WOŚLARSKA
dz. nr ew. 2214
obr. 216 Staromieście

BIURO PROWADZĄCE PROJEKTANT:
ARCONT Pracownia Projektowa
ul. Jodłowa 28, 35-113 Rzeszów
tel. 17 74 022 47

INWESTOR: **SIGNUM SP. Z O.O.**
Łańcut 37-100, ul. Podzwierzyniec 29

PROJEKT WYKONAWCZY
POZ.4.102.1 BELKA ŻELBETOWA 30x38cm
POZ.4.102.2 BELKA ŻELBETOWA 30x108cm
POZ.4.102.3 BELKA ŻELBETOWA 30x108cm
SKALA: 1:50/1:20

ZESPÓŁ PROJEKTOWY			
funkcja	tytuł zawodowy, imię i nazwisko	nr upr./spec.	podpis
KONSTRUKCJA			
PROJEKTANT	mgr inż. Adam Grodny	5/72 konstrukcyjna	
OPRACOWANIE	mgr inż. Janusz Muszyński mgr inż. Aneta Gorecka		
data proj. Styczeń 2017	nr umowy z dn.	zmiana	nr rys. SW_KPW_35