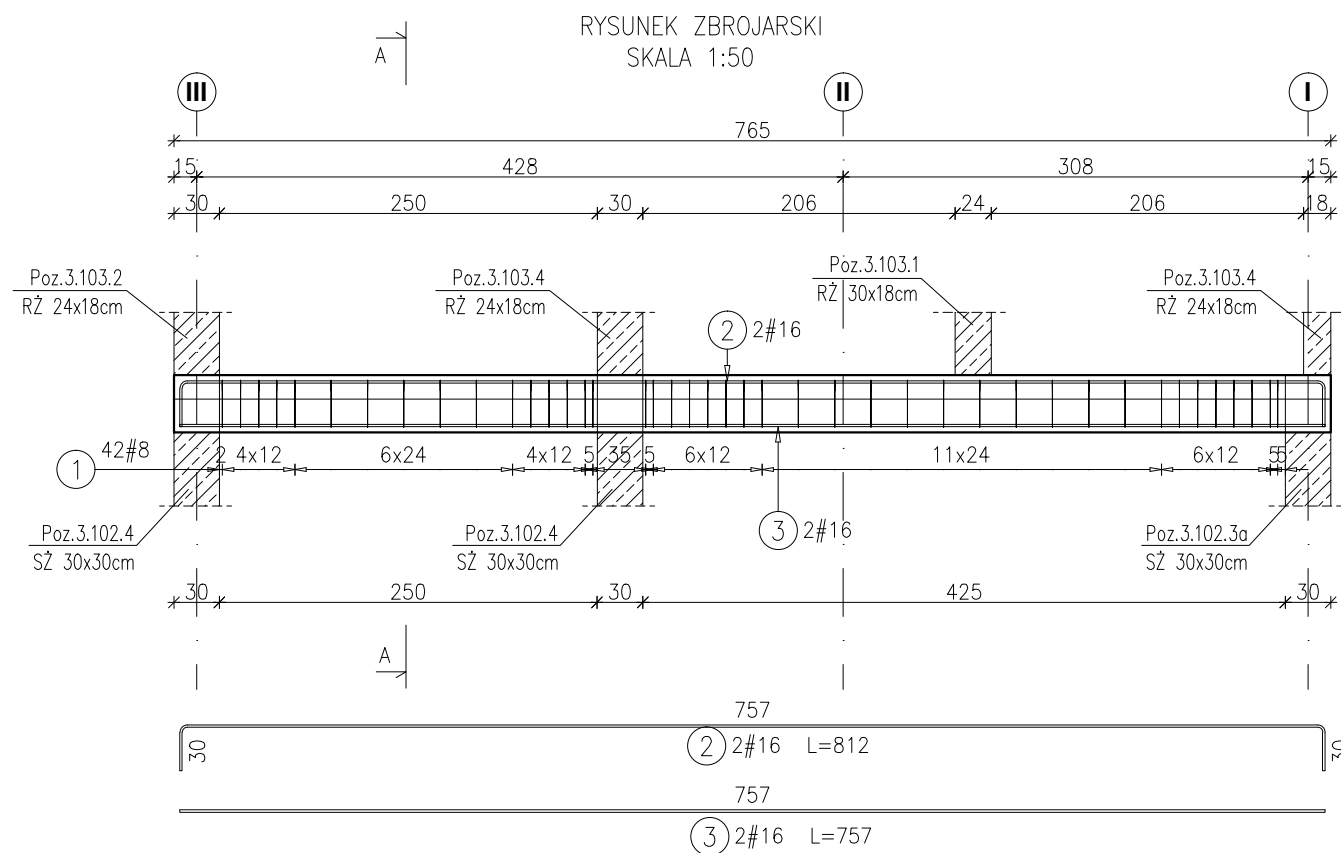
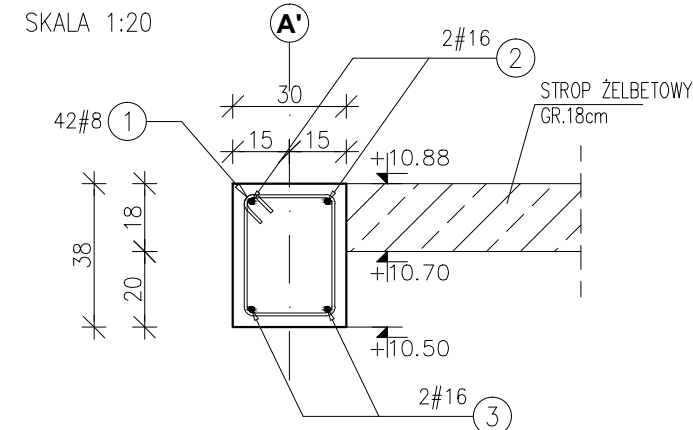


### POZ.4.102.4 BELKA ŻELBETOWA 30x38cm



### PRZEKRÓJ A-A

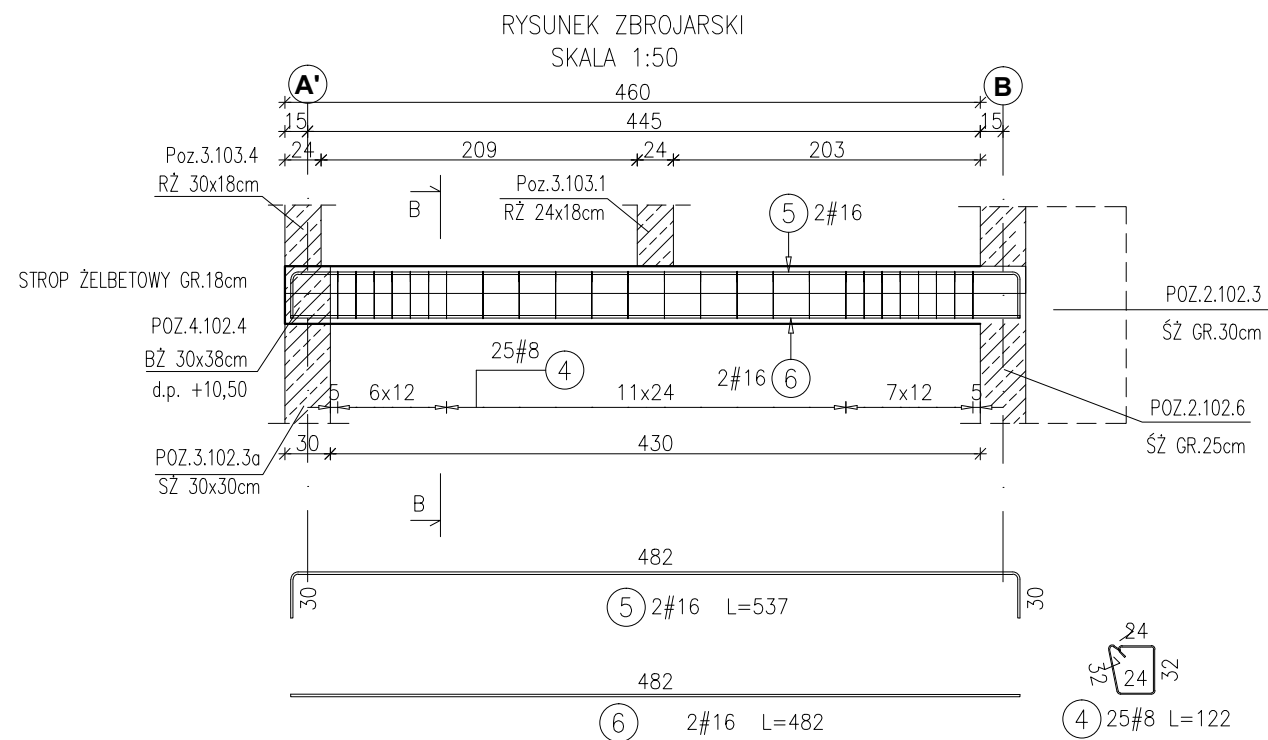


Poz.	Stal #	Długość (mm)	Liczba w elemencie	Długość łączna (m)	
				A-IIIIN # 8	# 16
1	8	1220	42	51,24	
2	16	8120	2		16,24
3	16	7570	2		15,14
Długość wg średnic (m)				51,24	31,38
Masa 1 m pręta (kg/m)				0,40	1,58
Masa łączna wg średnic (kg)				20,24	49,58
Masa łączna wg gatunku stali (kg)				69,82	
Ogółem (kg)				69,82	

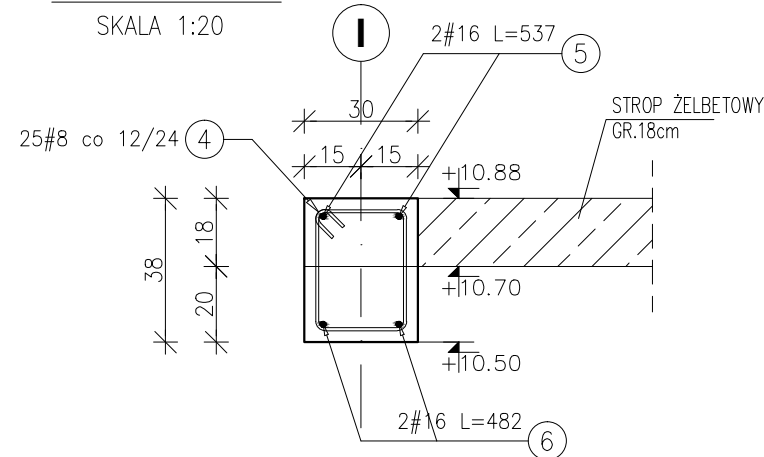
#### Uwagi:

- 1) Rysunki konstrukcyjne rozpatrywać z całością opracowania (przekrojami, elementami dochodzącymi),
- 2) Rozpatrywać łącznie z rysunkami architektonicznymi,
- 3) Rozpatrywać łącznie z projektami instalacyjnymi,
- 4) Przejścia i przebicia zgodnie z projektami architektury i instalacji,
- 5) Rozmieszczenie i wymiary otworów dla instalacji nie ujętych na rysunkach konstrukcyjnych wykonać wg projektów branżowych,
- 6) Minimalny zakład prętów, jeżeli nie pokazano na rysunku - 40xØ pręta,
- 7) Wszystkie wymiary oraz rzędne wysokościowe należy zweryfikować na budowie,
- 8) Wymiary podano w [cm], rzędne wysokościowe w [m],
- 9) Rozpatrywać łącznie z rysunkami zbrojarskimi elementów dochodzących.

### POZ.4.102.5 BELKA ŻELBETOWA 30x38cm



### PRZEKRÓJ B-B



Poz.	Stal #	Długość (mm)	Liczba w elemencie	Długość łączna (m)	
				A-IIIIN # 8	# 16
4	8	1220	25	30,50	
5	16	5370	2		10,74
6	16	4820	2		9,64
Długość wg średnic (m)				30,50	20,38
Masa 1 m pręta (kg/m)				0,40	1,58
Masa łączna wg średnic (kg)				12,05	32,20
Masa łączna wg gatunku stali (kg)				44,25	
Ogółem (kg)				44,25	

#### Materiały:

Beton konstrukcyjny: C30/37 (B37)  
Stal zbrojeniowa: A-IIIIN (RB 500 W)  
(klasa B wg EN 1992-1-1 Eurocode 2)  
Otulina do lica zbrojenia: 3,0 cm

#### INWESTYCJA:

**BUDYNEK BIUROWO-USŁUGOWY  
(USŁUGI BADAWCZO-ROZWOJOWE)  
WRAZ Z INFRASTRUKTURĄ TECHNICZNĄ**

RZESZÓW, UL. WIOŚLARSKA  
dz. nr ew. 2214  
obr. 216 Staromieście

#### BIURO PROWADZĄCE PROJEKTANT:

**ARCONT Pracownia Projektowa**  
ul. Jodłowa 28, 35-113 Rzeszów  
tel. 17 74 022 47

#### INWESTOR:

**SIGNUM SP. Z O.O.**  
Łańcut 37-100, ul. Podzwierzyńiec 29

#### PROJEKT WYKONAWCZY

**POZ.4.102.4 BELKA ŻELBETOWA 30x38cm  
POZ.4.102.5 BELKA ŻELBETOWA 30x38cm**

SKALA: 1:50/1:20

#### ZESPÓŁ PROJEKTOWY

funkcja	tytuł zawodowy, imię i nazwisko	nr upr./spec.	podpis
---------	---------------------------------	---------------	--------

#### KONSTRUKCJA

PROJEKTANT	mgr inż. Adam Grodny	5/72 konstrukcyjna	
OPRACOWANIE	mgr inż. Janusz Muszyński mgr inż. Aneta Gorecka		

data proj. Styczeń 2017	nr umowy z dn.	zmiana	nr projektu	nr rys. SW_KPW _36
----------------------------	----------------	--------	-------------	--------------------------