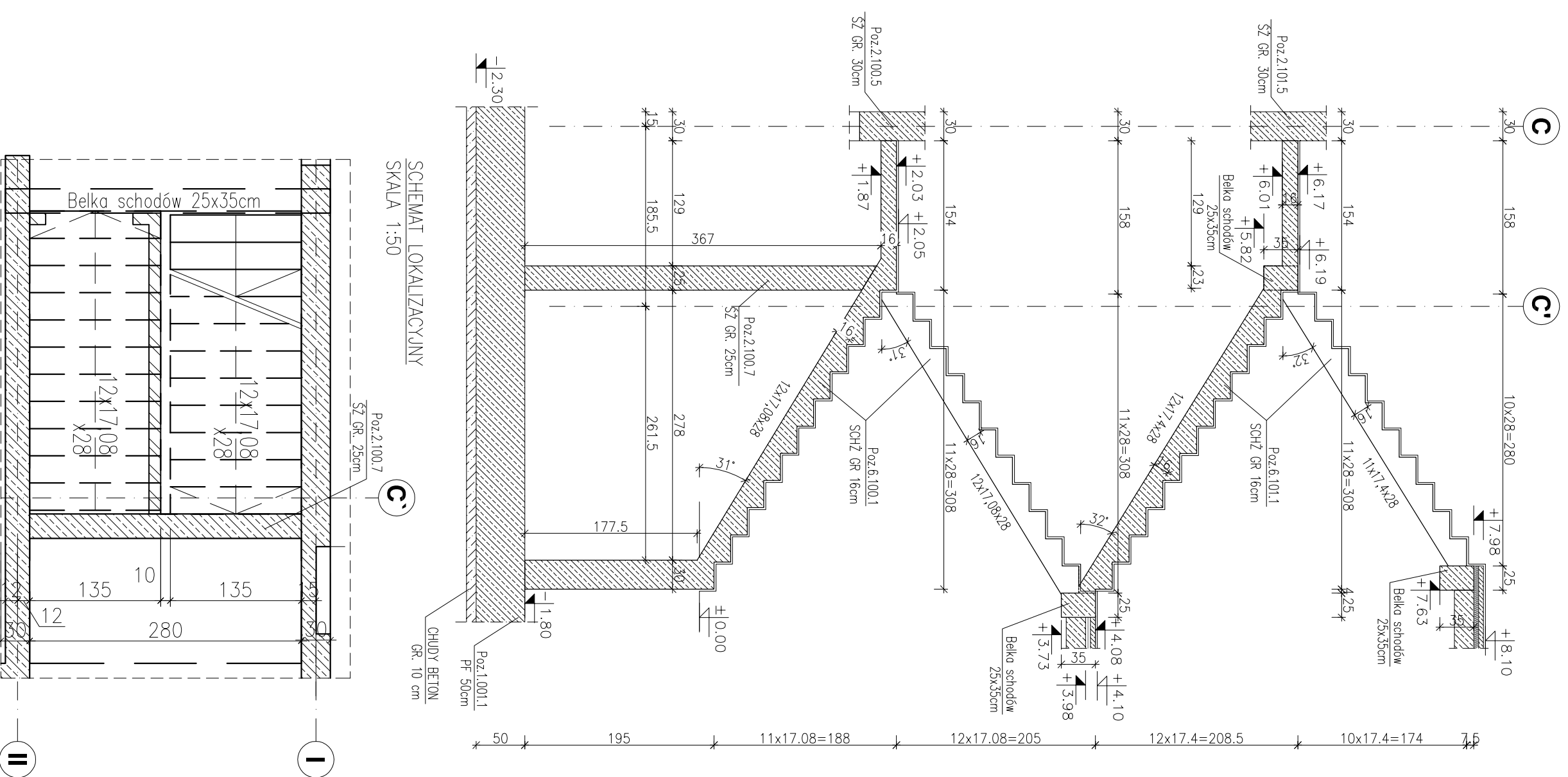
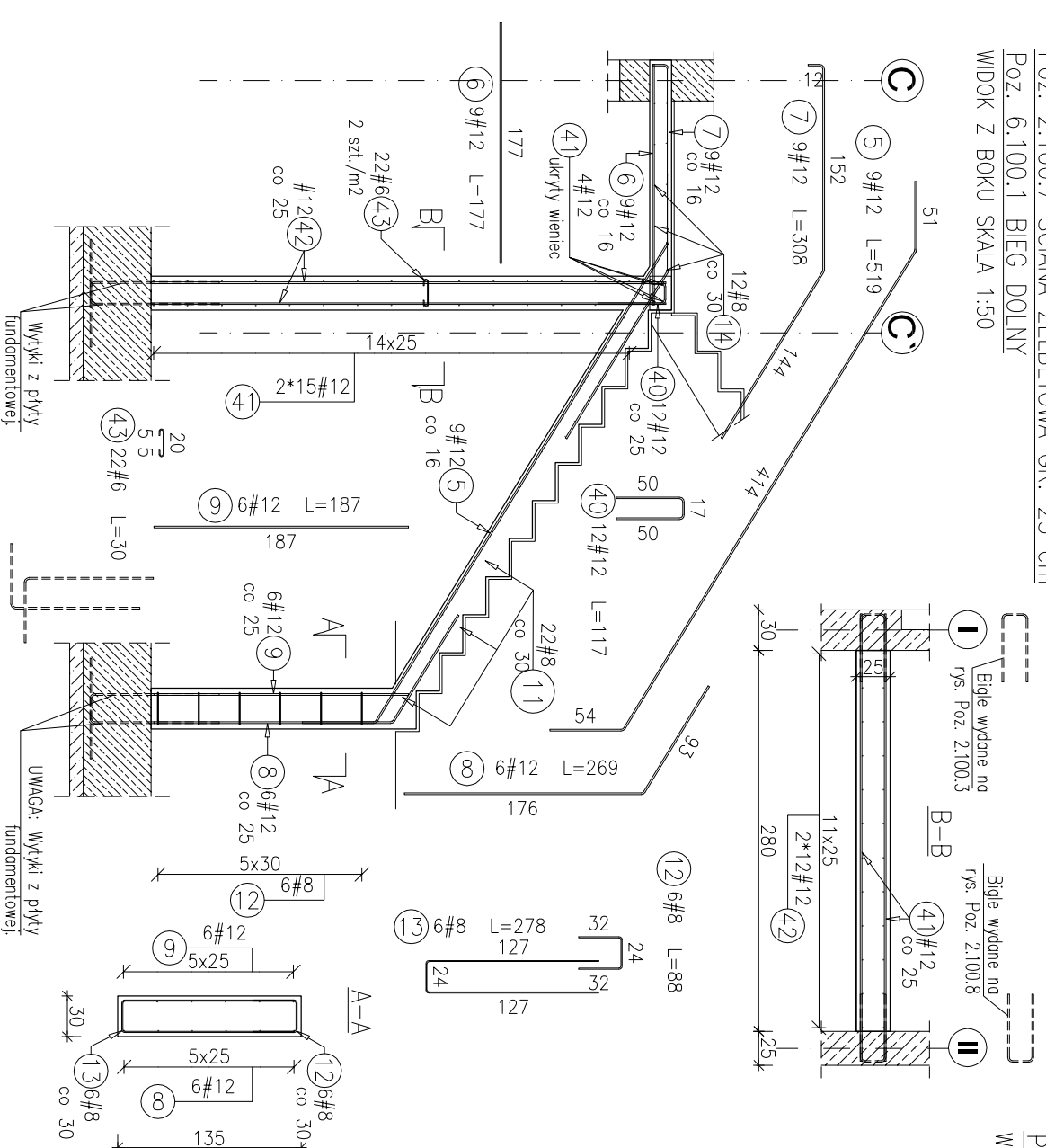


Poz. 2.100.7 ŚCIANA ŻELBETOWA GR. 25 cm
 Poz. 6.100.1.1 SCHODY ŻELBETOWE GR. 16 cm
 RYSUNEK ZBRÓJARIJSKI

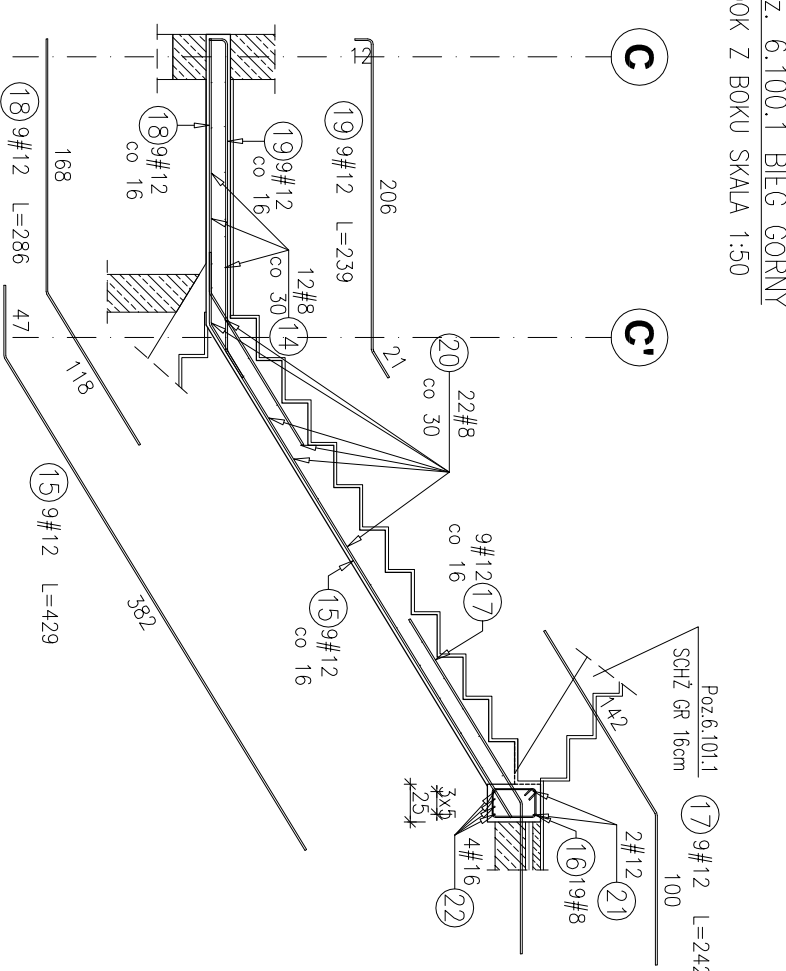
SZALUNEK SCHODÓW
 WIDOK Z BOKU SKALA 1:50



Poz. 2.100.7 ŚCIANA ŻELBETOWA GR. 25 cm
 Poz. 6.100.1 BIEG DOLNY
 WIDOK Z BOKU SKALA 1:50



Poz. 6.100.1 BIEG GÓRNY
 WIDOK Z BOKU SKALA 1:50



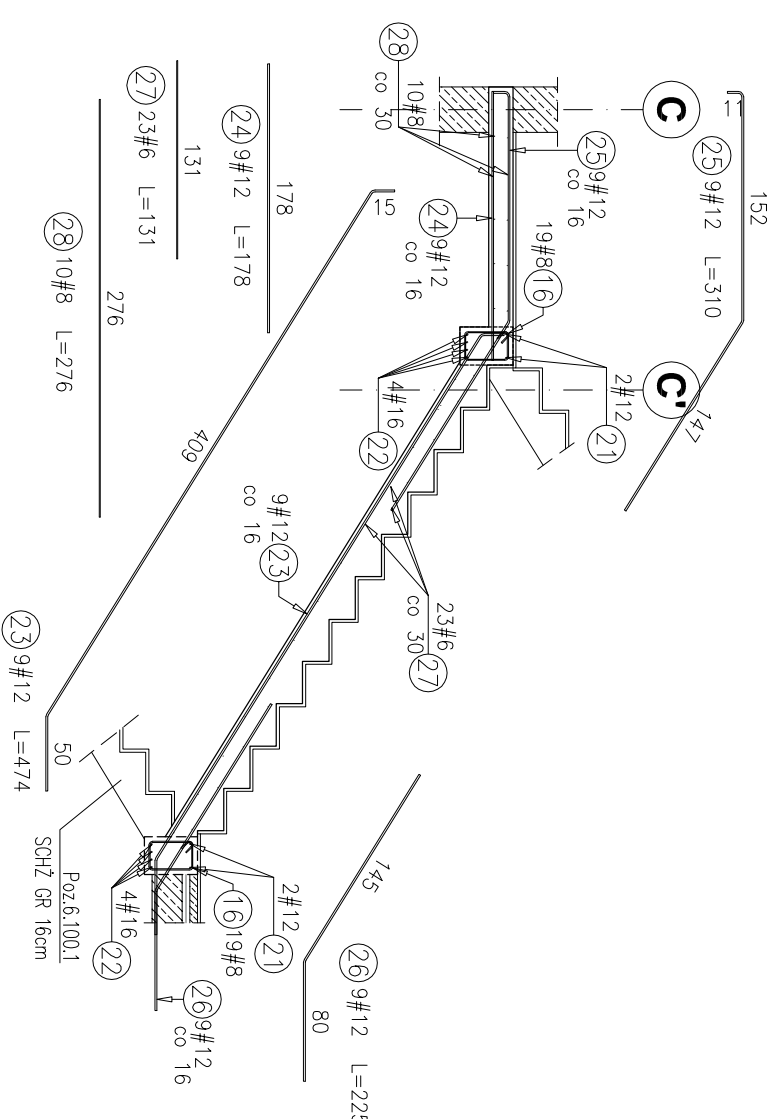
Poz. 6.100.1 BIEG DOLNY - Poz. 2.100.7 ŚCIANA ŻELBETOWA GR. 25 cm

ZESTAWIENIE STALI				
Pozycja	Średnica (mm)	Ilość w elementach	Długość całkowita wg typów stali i sr. pręta (m)	
			A-IIIIN	# 12
5	12	5190	9	46,71
6	12	1770	9	15,93
7	12	3080	9	27,72
8	12	2690	6	16,14
9	12	1870	6	11,22
11	8	1310	22	28,82
12	8	880	6	5,28
13	8	2780	6	16,68
14	8	2760	12	33,12
40	12	1170	12	14,04
41	12	3290	34	111,86
42	12	3790	24	90,96
43	6	300	22	6,60
Długość wg średnic (m)			6,60	83,90
Masa jednostkowa pręta (kg/m)			0,22	0,40
Masa łączna wg średnic (kg)			1,47	297,11
Objętność (kg)				331,71

ZESTAWIENIE STALI				
Pozycja	Średnica (mm)	Ilość w elementach	Długość całkowita wg typów stali i sr. pręta (m)	
			A-IIIIN	# 12
15	12	4290	9	38,61
17	12	2420	9	21,78
18	12	2860	9	25,74
19	12	2390	9	21,51
20	6	1310	22	28,82
Długość wg średnic (m)			28,82	107,64
Masa jednostkowa pręta (kg/m)			0,22	0,89
Masa łączna wg średnic (kg)			6,40	95,58
Objętność (kg)				101,98

- Uwagi:
- Rysunki konstrukcyjne rozpatrywać z całością opracowania (projektami, elementami dołączającymi).
 - Rozpatrywać łącznie z rysunkami architektonicznymi.
 - Rozpatrywać łącznie z projektami instalacyjnymi.
 - Przejsłata i przebiłta zgodnie z projektem architektry / instalacji.
 - Rozmieszczenie i wymiary otworów dla instalacji nie ujętych na rysunkach konstrukcyjnych wykonać wg projektów branżowych.
 - Minimalny zakład pręta, jeżeli nie pokazano na rysunku - 40x0 pręta.
 - Wszystkie wymiary oraz rzędne wysokościowe należy zweryfikować na budowie.
 - Wymiary podane w [cm], rzędne wysokościowe w [m].
 - Błędne do sady wydano na rys. Poz.2.100.3, 2.100.8.

Poz. 6.101.1 BIEG DOLNY
 WIDOK Z BOKU SKALA 1:50



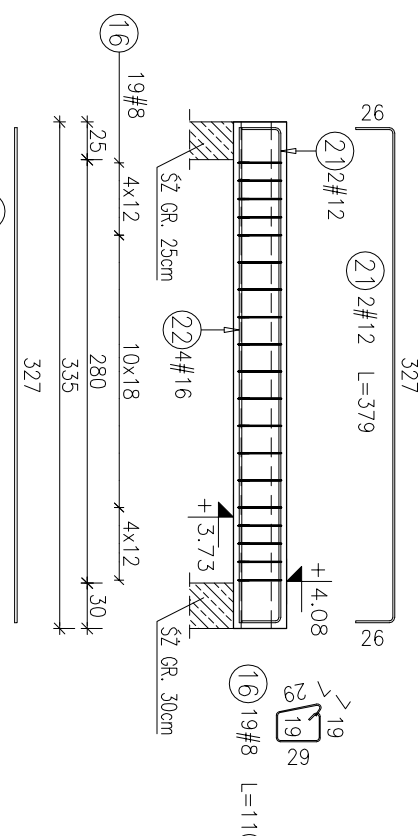
Poz. 6.101.1 BIEG DOLNY
 ZESTAWIENIE STALI

Pozycja	Średnica (mm)	Ilość w elementach	Długość całkowita wg typów stali i sr. pręta (m)	
			A-IIIIN	# 12
23	12	4740	9	42,66
24	12	1780	9	16,02
25	12	3100	9	27,90
26	12	2250	9	20,25
27	6	1310	23	30,13
28	8	2760	10	27,60
Długość wg średnic (m)			30,13	106,83
Masa jednostkowa pręta (kg/m)			0,22	0,89
Masa łączna wg średnic (kg)			6,69	94,87
Objętność (kg)				112,46

Poz. 6.101.1 BIEG GÓRNY
 ZESTAWIENIE STALI

Pozycja	Średnica (mm)	Ilość w elementach	Długość całkowita wg typów stali i sr. pręta (m)	
			A-IIIIN	# 12
29	12	4020	9	36,18
30	12	2860	9	25,74
31	12	2400	9	21,60
32	12	2110	9	18,99
33	6	1310	23	30,13
Długość wg średnic (m)			30,13	102,51
Masa jednostkowa pręta (kg/m)			0,22	0,89
Masa łączna wg średnic (kg)			6,69	91,03
Objętność (kg)				97,72

BELKA SCHODÓW 25x35cm
 SKALA 1:50



ZESTAWIENIE STALI

Pozycja	Średnica (mm)	Ilość w elementach	Długość całkowita wg typów stali i sr. pręta (m)	
			A-IIIIN	# 16
16	8	1100	19	62,70
21	12	3790	2	22,74
22	16	3270	4	39,24
Długość wg średnic (m)			62,70	22,74
Masa jednostkowa pręta (kg/m)			0,40	1,58
Masa łączna wg średnic (kg)			24,77	62,00
Objętność (kg)				106,96

INWESTYCJA:
 BUDYNEK BIUROWO-USŁUGOWY
 (USŁUGI BADAWCZO-ROZWOJOWE)
 WRZĄD Z INFRASTRUKTURA TECHNICZNA

RZESZÓW, UL. WÓLSKASKA
 dr inż. Paweł Szymonides

BIURO PROJEKTOWE
 PROJEKT WYKONAWCZY
 ARCONT Pracownia Projektowa
 ul. Jolibowa 26, 35-113 Rzeszów
 tel. 17 74 022 47

INWESTOR:
 SIGNUM SP. Z O.O.
 Łahotki 37-100, ul. Podwierzynieckiej 28

PROJEKT WYKONAWCZY

Poz.2.100.7 Ściana żelbetowa gr. 25 cm
 Poz.6.100.1.1, 6.101.1 Schody żelbetowe gr. 16cm

SKALA: 1:50

ZESPÓŁ PROJEKTOWY

KONSTRUKCJA

mgr inż. Adam Godny

mgr inż. Janusz Muszyński

mgr inż. Katarzyna Pańda

data prof. Syczeń 2017

nr umowy z dn. zrealiz. nr projektu nr rys. SW_KSW_26

Materialik
 Beton konstrukcyjny C30/37 (B37)
 Stal zbrojeniowa: A-IIIIN (RB 500 W)
 (Klasa B wg EN 1992-1-1 Eurocode 2)
 Otulina do lica zbrojenia: 3,0 cm – belki