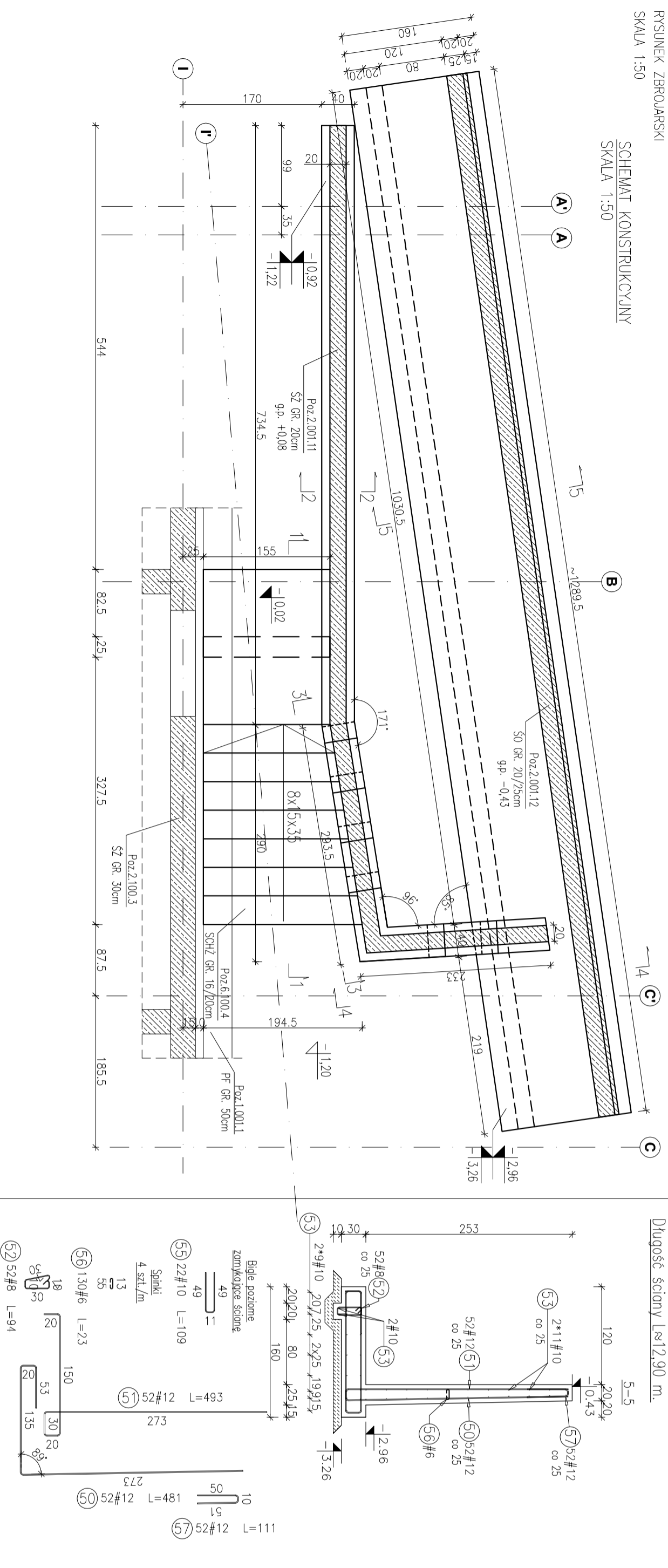


Poz.6.100.4 SCHODY ŻELBETOWE GR. 18 cm
 RYSUNEK ZBRÓJARIJSKI
 Poz.2.001.11 ŚCIANA ŻELBETOWA GR. 20 cm
 Poz.2.001.12 ŚCIANA OPOROWA GR. 20/25 cm
 RYSUNEK ZBRÓJARIJSKI
 SKALA 1:50

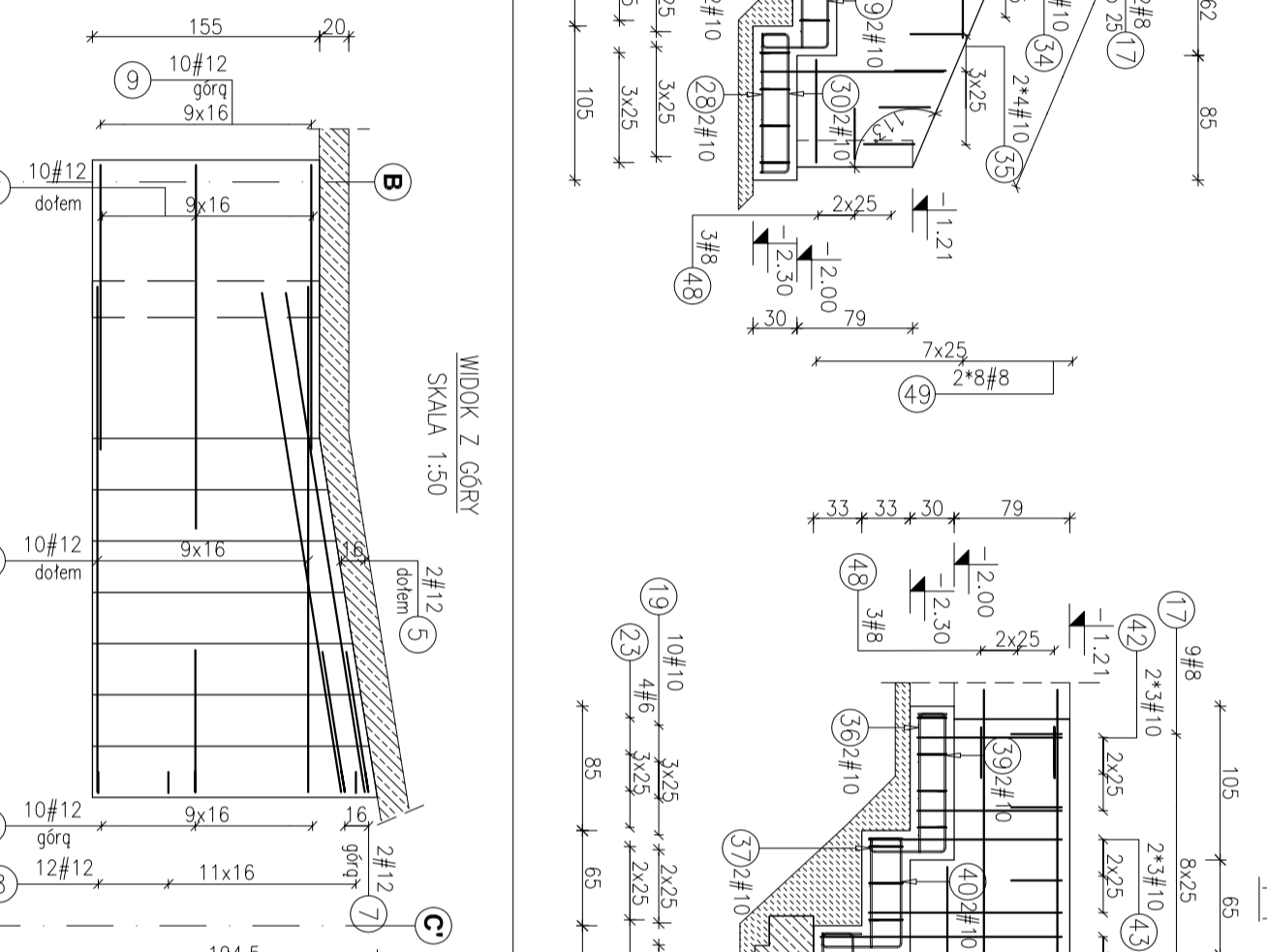
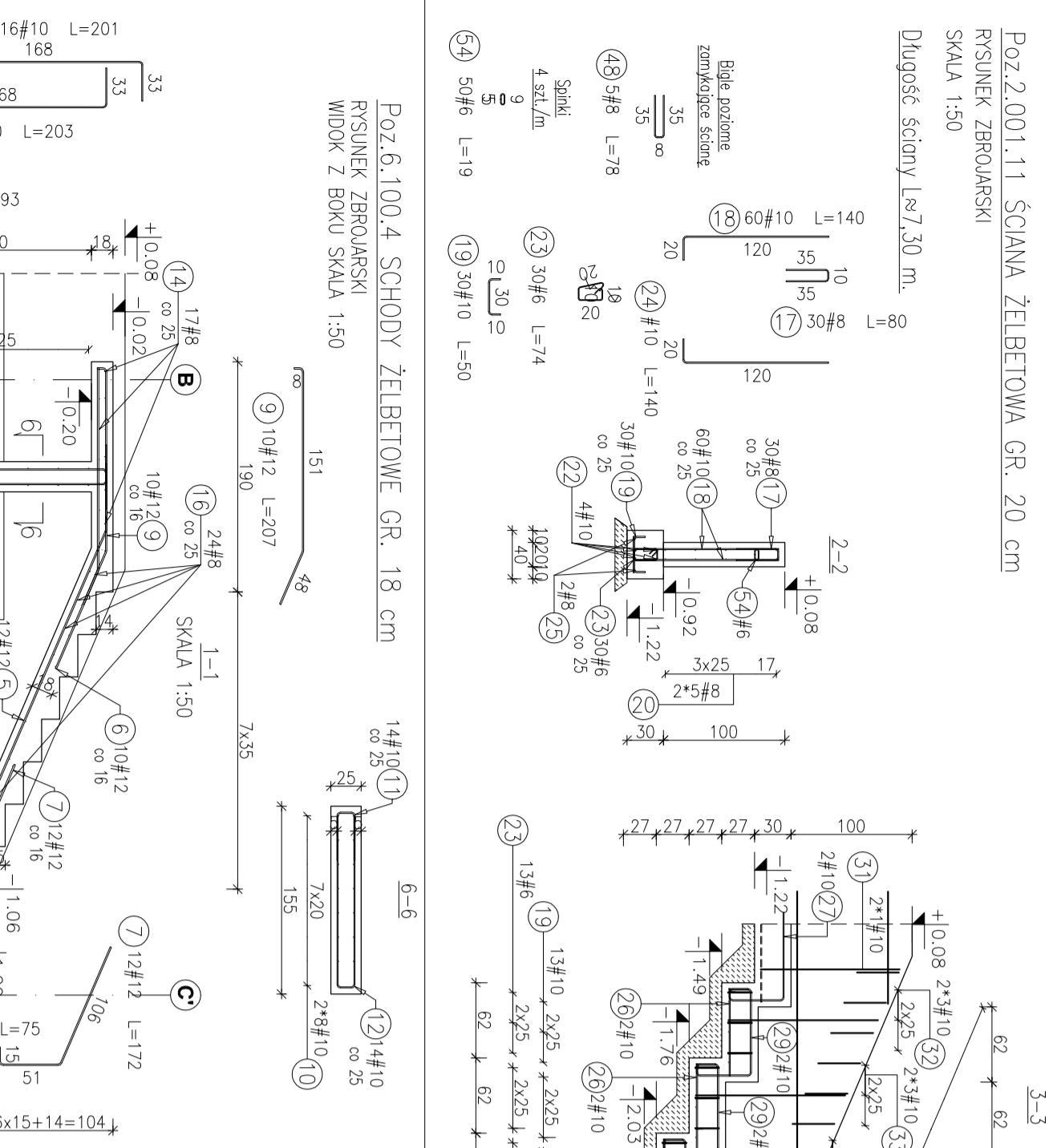
SCHEMAT KONSTRUKCYJNY
 SKALA 1:50



Poz.2.001.11 ŚCIANA ŻELBETOWA GR. 20 cm
 RYSUNEK ZBRÓJARIJSKI
 SKALA 1:50
 Długość ściany 1x7,30 m.

Poz.2.001.12 ŚCIANA OPOROWA GR. 25 cm
 RYSUNEK ZBRÓJARIJSKI
 SKALA 1:50
 Długość ściany 1x12,90 m.

Pozycja/Srednica	Długość (mm)	Ilość w elemencie	Długość całkowita wg typów stali i str. pręta (m)			Schemat (cm)
			# 6	A-IIIIN	# 10	
17	8	800	30	24,00	10	
18	10	1400	60	84,00	120	
19	10	500	30	15,00	30	
20	8	8020	10	80,20	802	
22	10	8010	4	32,04	801	
23	6	740	30	22,20	801	
25	8	8010	2	16,02	801	
26	10	880	6	5,28	72	
27	10	1280	2	2,56	64	
28	10	1110	2	2,22	95	
29	10	1450	6	8,70	100	
30	10	1320	2	2,64	100	
31	10	1350	2	2,70	115	
32	10	1440 *	6	8,64	113-135	
33	10	1440 *	6	8,64	113-135	
34	10	1440 *	6	8,64	113-135	
35	10	1400 *	8	11,20	105-135	
36	10	1140	2	2,28	95	
37	10	970	2	1,94	75	
38	10	1010	2	2,02	74	
39	10	1750	2	3,50	100	
40	10	1610	2	3,22	100	
41	10	1150	2	2,30	73	
42	10	1190	6	7,14	99	
43	10	1520	6	9,12	132	
44	10	1850	3	5,55	165	
45	6	800	6	4,80	10	
46	8	2390	6	14,34	239	
47	8	750 *	6	4,50	53-118	
48	8	780	17	13,26	8	
49	8	1690 *	16	27,04	70-269	
54	6	190	50	9,50	9	
Długość wg średnic (m)			36,50	119,36	229,33	
Masa jednostkowego pręta (kg/m)			2,2	0,95	0,92	
Masa łączna wg średnic (kg)			8,10	220,45	141,50	
Średnia długość						



Uwagi:
 1) Rysunki konstrukcyjne rozpatrywać z całością opracowania (projektami, elementami dochozowymi).
 2) Rozpatrywać łącznie z rysunkami architektonicznymi.
 3) Rozpatrywać łącznie z projektami instalacyjnymi.
 4) Przejścia i przebiega zgodnie z projektami architektury i instalacji.
 5) Rozmieszczenie i wymiary otworów dla instalacji należy na rysunkach konstrukcyjnych wykonać wg pokazano na rysunkach.
 6) Minimalny zakład prętów, jeżeli nie pokazano na rysunku - 40xØ pręta.
 7) Wszystkie wymiary oraz rzędne wysokościowe należy zweryfikować na budowie.
 8) Wymiary podano w [cm], rzędne wysokościowe w [m].
 9) Fundamenty wykonać na warstwie podkładowej z chudego betonu gr. 10 cm.

Poz.2.001.12 ŚCIANA OPOROWA GR. 25 cm
 RYSUNEK ZBRÓJARIJSKI
 SKALA 1:50
 Długość ściany 1x12,90 m.

Pozycja/Srednica	Długość (mm)	Ilość w elemencie	Długość całkowita wg typów stali i str. pręta (m)			Schemat (cm)
			# 6	A-IIIIN	# 10	
50	12	4810	52	250,12	12	
51	12	4930	52	256,36	120	
52	8	940	52	48,88	80	
53	10	12000	54	648,00	30	
55	10	1090	22	23,98	802	
56	6	230	130	29,90	801	
Długość wg średnic (m)			29,90	48,88	671,98	
Masa jednostkowego pręta (kg/m)			0,22	0,40	0,62	
Masa łączna wg średnic (kg)			6,64	19,31	414,61	
Ogółem (kg)					890,31	

Pozycja/Srednica	Długość (mm)	Ilość w elemencie	Długość całkowita wg typów stali i str. pręta (m)			Schemat (cm)
			# 8	A-IIIIN	# 12	
5	12	3890	12	46,68	12	
6	12	2560	10	25,60	120	
7	12	1720	12	20,64	100	
8	12	750	12	9,00	100	
9	12	2050	10	20,50	100	
10	10	2010	16	32,16	115	
11	10	950	14	13,30	113-135	
12	10	2990	14	41,86	113-135	
13	10	930	8	7,44	113-135	
14	8	1490	17	25,33	113-135	
16	8	1890	24	45,36	113-135	
Długość wg średnic (m)			70,69	94,76	122,42	
Masa jednostkowego pręta (kg/m)			0,40	0,62	0,89	
Masa łączna wg średnic (kg)			27,92	58,47	108,71	
Ogółem (kg)					195,10	

Materiały:
 Beton konstrukcyjny C20/25 (B25)
 Stal zbrojeniowa: A-IIIIN (RB 500 W)
 (klasa B wg EN 1992-1-1 Eurocode 2)
 Odłupno do lica zbrojenia: 5 cm

INWESTOR:
SIGNUM SP. Z O.O.
 Łódź, ul. Wolska 29

PROJEKT WYKONAWCY
ARCONT Pracownia Projektowa
 ul. Józefa 26, 35-113 Rzeszów
 tel. 17 74 02 27
 fax 17 74 02 27

BIURO PROJEKTOWE
ARCONT Pracownia Projektowa
 ul. Józefa 26, 35-113 Rzeszów
 tel. 17 74 02 27
 fax 17 74 02 27

PROJEKTANT:
 mgr inż. Adam Goźny

OPRACOWANIE:
 mgr inż. Janusz Małyński
 mgr inż. Katarzyna Felde

data prof. Syczeń 2017

funkcja	Wybór zawodowy, imię i nazwisko	nr upraw. spec.	podpis
PROJEKTANT	mgr inż. Adam Goźny		
OPRACOWANIE	mgr inż. Janusz Małyński mgr inż. Katarzyna Felde		
data prof.	Syczeń 2017	nr umowy z zdł.	zrobiona
		nr projektu	SW-KPW-45