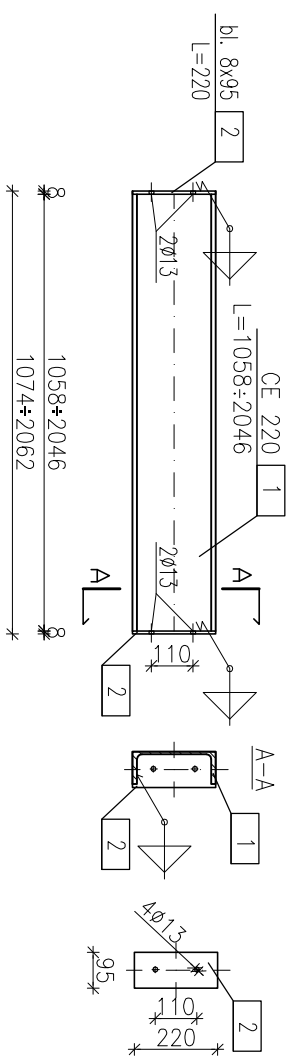
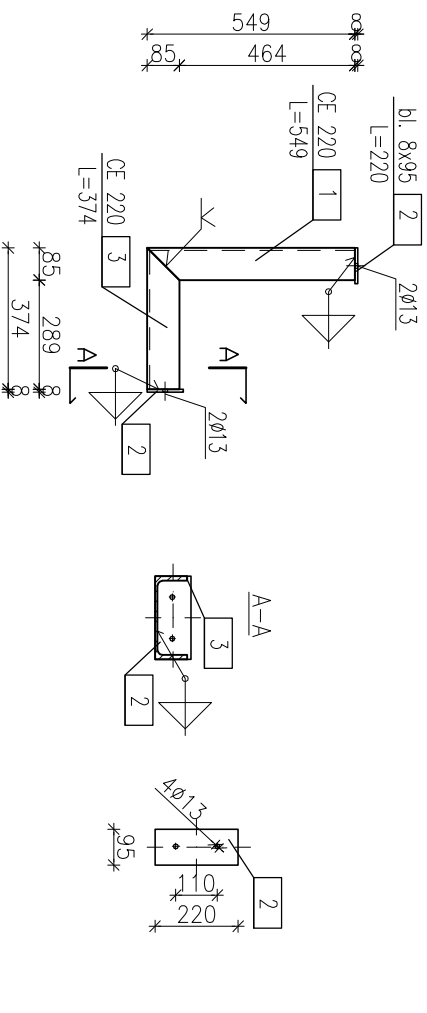


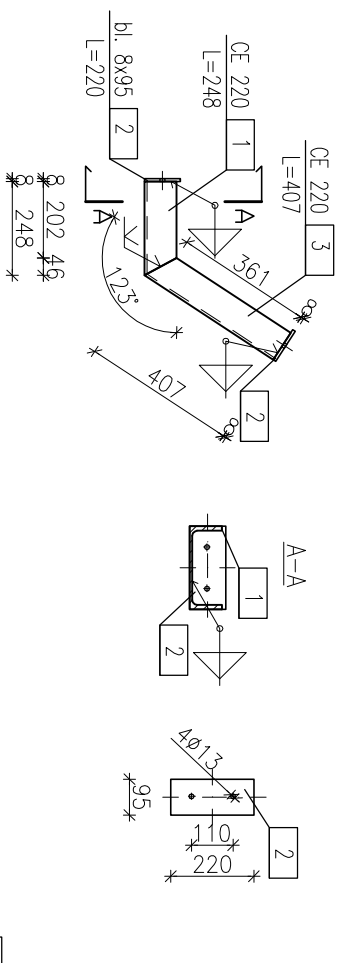
Poz.12.102.1, szt. 1; 12.102.3, szt. 1; 12.102.4, szt. 2;
12.102.5, szt. 4; 12.102.6, szt.2; 12.102.7, szt.3;
12.102.9, szt.1; 12.102.10, szt.3; 12.102.11, szt.1;
SKALA 1:20



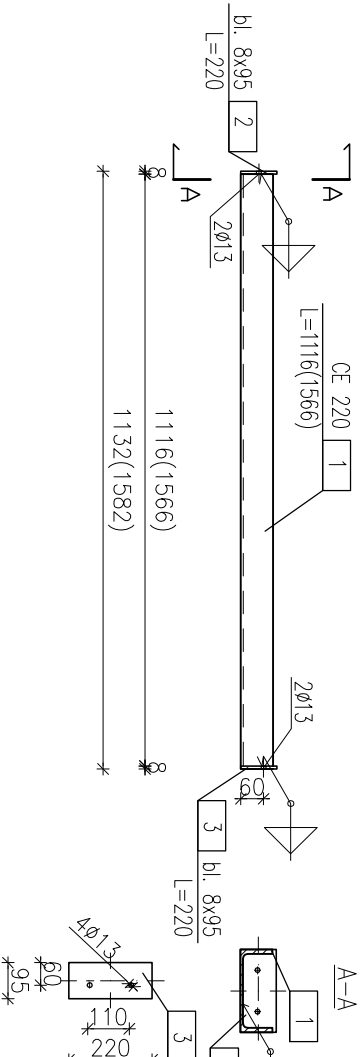
Poz.12.102.2, szt. 1;
SKALA 1:20



Poz.12.102.8, szt. 1;
SKALA 1:20



Poz.12.102.12, szt. 1; 12.102.13, szt. 1
SKALA 1:20



Wykaz stali, Poz.12.102.1					
Poz. Szt.	Materiał	Długość mm	Masa		Uwagi
			gatunek	na mb. 1 szt. / kg	
1	CE 220	1148	S235JR	21,00 / 24,11	
2	8x95	220	S235JR	5,97 / 1,31	
masa:				26,73	
masa całkowita 1 elementu:				27,40	

Wykaz stali, Poz.12.102.2					
Poz. Szt.	Materiał	Długość mm	Masa		Uwagi
			gatunek	na mb. 1 szt. / kg	
1	CE 220	549	S235JR	21,00 / 11,53	
2	8x95	220	S235JR	5,97 / 1,31	
3	CE 220	374	S235JR	21,00 / 7,85	
masa:				22,01	
masa całkowita 1 elementu:				22,56	

Wykaz stali, Poz.12.102.3					
Poz. Szt.	Materiał	Długość mm	Masa		Uwagi
			gatunek	na mb. 1 szt. / kg	
1	CE 220	1220	S235JR	21,00 / 26,62	
2	8x95	220	S235JR	5,97 / 1,31	
masa:				28,25	
masa całkowita 1 elementu:				28,95	

Wykaz stali, Poz.12.102.4					
Poz. Szt.	Materiał	Długość mm	Masa		Uwagi
			gatunek	na mb. 1 szt. / kg	
1	CE 220	1275	S235JR	21,00 / 26,78	
2	8x95	220	S235JR	5,97 / 1,31	
masa:				29,40	
masa całkowita 1 elementu:				30,14	

Wykaz stali, Poz.12.102.5					
Poz. Szt.	Materiał	Długość mm	Masa		Uwagi
			gatunek	na mb. 1 szt. / kg	
1	CE 220	1127	S235JR	21,00 / 23,67	
2	8x95	220	S235JR	5,97 / 1,31	
masa:				26,29	
masa całkowita 1 elementu:				26,95	

Wykaz stali, Poz.12.102.6					
Poz. Szt.	Materiał	Długość mm	Masa		Uwagi
			gatunek	na mb. 1 szt. / kg	
1	CE 220	1086	S235JR	21,00 / 22,81	
2	8x95	220	S235JR	5,97 / 1,31	
masa:				25,43	
masa całkowita 1 elementu:				26,07	

Wykaz stali, Poz.12.102.7					
Poz. Szt.	Materiał	Długość mm	Masa		Uwagi
			gatunek	na mb. 1 szt. / kg	
1	CE 220	1058	S235JR	21,00 / 22,22	
2	8x95	220	S235JR	5,97 / 1,31	
masa:				24,84	
masa całkowita 1 elementu:				25,47	

Wykaz stali, Poz.12.102.8					
Poz. Szt.	Materiał	Długość mm	Masa		Uwagi
			gatunek	na mb. 1 szt. / kg	
1	CE 220	248	S235JR	21,00 / 5,21	
2	8x95	220	S235JR	5,97 / 1,31	
3	CE 220	407	S235JR	21,00 / 8,55	
masa:				16,38	
masa całkowita 1 elementu:				16,79	

Wykaz stali, Poz.12.102.9					
Poz. Szt.	Materiał	Długość mm	Masa		Uwagi
			gatunek	na mb. 1 szt. / kg	
1	CE 220	1958	S235JR	21,00 / 41,12	
2	8x95	220	S235JR	5,97 / 1,31	
masa:				43,74	
masa całkowita 1 elementu:				44,84	

Wykaz stali, Poz.12.102.10					
Poz. Szt.	Materiał	Długość mm	Masa		Uwagi
			gatunek	na mb. 1 szt. / kg	
1	CE 220	2046	S235JR	21,00 / 42,97	
2	8x95	220	S235JR	5,97 / 1,31	
masa:				45,59	
masa całkowita 1 elementu:				46,73	

Wykaz stali, Poz.12.102.11					
Poz. Szt.	Materiał	Długość mm	Masa		Uwagi
			gatunek	na mb. 1 szt. / kg	
1	CE 220	1682	S235JR	21,00 / 35,32	
2	8x95	220	S235JR	5,97 / 1,31	
masa:				37,95	
masa całkowita 1 elementu:				38,90	

Wykaz stali, Poz.12.102.12					
Poz. Szt.	Materiał	Długość mm	Masa		Uwagi
			gatunek	na mb. 1 szt. / kg	
1	CE 220	1565	S235JR	21,00 / 32,89	
2	8x95	220	S235JR	5,97 / 1,31	
3	8x95	220	S235JR	5,97 / 1,31	
masa:				35,51	
masa całkowita 1 elementu:				36,40	

Wykaz stali, Poz.12.102.13					
Poz. Szt.	Materiał	Długość mm	Masa		Uwagi
			gatunek	na mb. 1 szt. / kg	
1	CE 220	1116	S235JR	23,44 / 23,44	
2	8x95	220	S235JR	5,97 / 1,31	
3	8x95	220	S235JR	5,97 / 1,31	
masa:				26,06	
masa całkowita 1 elementu:				26,71	

- Uwagi ogólne:
- 1) Rozpatrywać łącznie z projektem architektury,
 - 2) Wymiary podano w [mm],
 - 3) Rzędne wysokościowe podano w [m],
 - 4) Wszystkie wymiary sprawdzić na budowie.
 - 5) Połączenie na kotwy chemiczne wg wytycznych producenta.
 - 6) Spoiny wykonać jako maksymalnie konstrukcyjne $t \leq 0,2t_{max} \leq 0,7t_{min} >$.

INWESTYCJA:
BUDYNEK BIUROWO-USŁUGOWY
(USŁUGI BADAWCZO-ROZWOJOWE)
WRĄZ Z INFRASTRUKTURĄ TECHNICZNĄ

RZESZÓW, UL. WOCŁAJSKA
dz. nr ew. 22/14
obr. 216 Staromiejskie

BIURO PROWADZĄCE
PROJEKTANT:
ARCONT Pracownia Projektowa
ul. Jodłowa 28, 35-113 Rzeszów
tel. 17 74 022 47

INWESTOR:
SIGNUM SP. Z O.O.
Lanout 37-100, ul. Polzamek 29

PROJEKT WYKONAWCZY
Poz.12.102.1-12.102.13 BELKI OBWODOWE
CE 220

SKALA: 1:20

ZESPÓŁ PROJEKTOWY
funkcja: Tytuł zawodowy, Inięł nazwisko
nr upr./spec. / podpis

KONSTRUKCJA
PROJEKTANT: Inęł Inęł, Adam Grodyń
nr rys. / konstrukcyjna

OPRACOWANIE
Inęł Inęł, Janusz Miszyski
Inęł Inęł, Katarzyna Fabisz

data prof.: Syczeń 2017
nr umowy z dn.: zmiana
nr projektu: SW_KPW_53